



深圳市韩下电子有限公司

Shenzhen Hanxia Electronic Co., Ltd
Tel: 0755-33819206 Fax: 0755-27597491

承 认 书

SPECIFICATION FOR APPROVAL

客 户 Customer:

产品名称 Project:

震动开关

规格型号 Part No:

HX SW-18010P

贵公司承认印 Approval signatures

料 号/Part No.	签 章/Signatures

日期 Date:

拟制/Drawn	李春风	
审核/Check	钟华华	
批准/Approved	罗孝金	

产品规格书 **Product Details specification**

产品名称Title	震动开关	File No.	Version	Date	Page
产品型号	H X SW-18010P		A1	2020.5.18	2/3

■ 电器特性

1	电 压	小于12v
2	电 流	小于20mA
3	导通时间	约2ms
4	闭路电阻	< 10 ohm
5	开路电阻	> 10M ohm

■ 机械特性

1	耐温	100℃
2	端子拉力	500gf 1分钟
3	湿度	95%RH 40℃,96小时
4	操作寿命	100,000周期以上

■ 材料列表

1	塑料管	兰色PPA
2	导针	黄铜线, 表面镀金
3	弹簧	黄铜, 表面镀金
4	热收缩管	PET热收缩管 黑色
5	封口胶粒	耐温尼龙

■ 焊接特性

焊锡: 含锡量100%

焊接温度: 260℃ ± 10℃

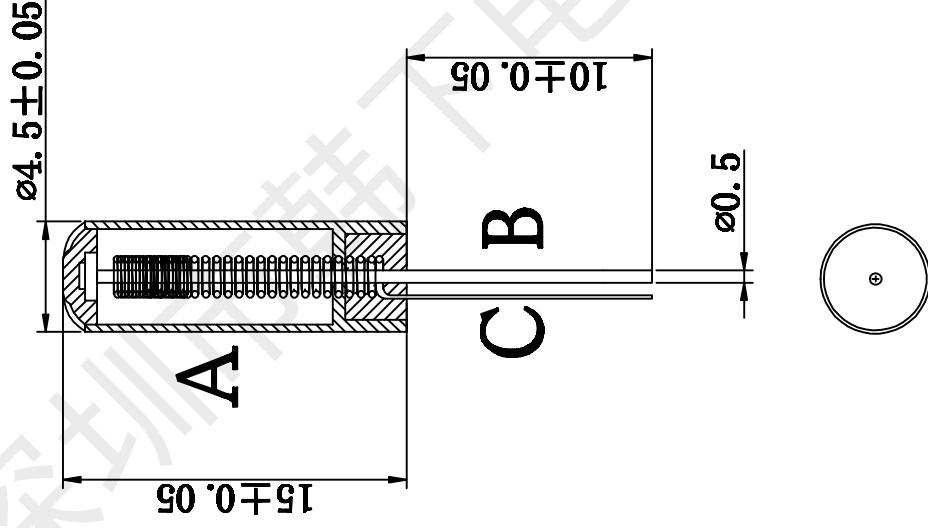
焊接时间: 2-2.5秒

不可使用强酸、碱性助焊剂

■ 包装

1000PCS/袋 (PVC塑料袋)

HX SW-18010P震动开关



- 1: 本开关在静止时为开路状态(OFF)当受到外力碰触而达到适当的振动力时导电引脚会产生瞬间导通状态(ON),使电气特性改变,而当外力下消失时,电气特性恢复开路状态(OFF);
- 2: 无方向性,任何角度可触发工作;
- 3: 此型号为防水密封型;
- 4: 此开关为适用于小电流电路触发;
- 5: 开关引脚焊接温度: 手焊 $260^{\circ} \pm 10^{\circ}$
- 6: 本开关已做抗氧化处理,使用期限在一年以上。

灵敏度	外形封装	电气特性			
		电压	导通时间	开路电阻	电流
高灵敏	密封型	12v	0.2ms	10MΩ	20mA
					耐温 120°



深圳市韩下电子有限公司

批准:

罗孝金

震动开关

制作:

李春风

HX SW-18010P

日期:

审核:

钟德华