



## 目 录

目 录.....	1
1. 概述.....	2
2. 应用.....	2
3. 特点.....	2
4. 封装.....	3
5. 管脚定义.....	3
6. 典型应用.....	4
7. 绝对最大值.....	4
8. 电气参数特性(无特殊说明, Ta=25°C, VDD=5V).....	5
9. 功能描述.....	5
9.1 初始化.....	5
9.2 自动校正功能.....	5
9.3 BCD 码输出.....	6
10. 外围电路和注意事项.....	6
10.1 内部平衡电容和灵敏度调节电容.....	6
10.2 灵敏度电容和按键检测 PAD 大小以及介质材料与厚度选择.....	7
10.3 VDD 电源电压注意事项.....	7
11 封装尺寸信息(SOP16L).....	8



# 8 通道自校正电容式触摸感应芯片

## 1. 概述

AI08B 是 8 键的电容式触摸感应芯片，使用 BCD 码输出模式输出。芯片采用 SOP16 环保封装。

## 2. 应用

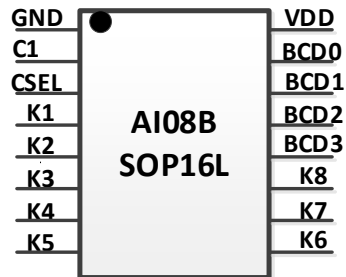
- ◆ 用于电视机、音响、显示器、玩具等家电和娱乐设备与工业控制设备

## 3. 特点

- 极高的灵敏度，可穿透 13mm 的玻璃，感应到手指的触摸
- 超强的抗干扰和 ESD 能力,不加任何器件即可通过人体 8000v 试验
- 内置按键消抖,无需软件再消抖
- 外围电路简单，最少只需一个电容，芯片即可正常工作
- 外围寄生电容自动校正
- 多通道公用灵敏度电容
- 工作电压范围：2.5~5.5V
- SOP16 封装



## 4. 封装



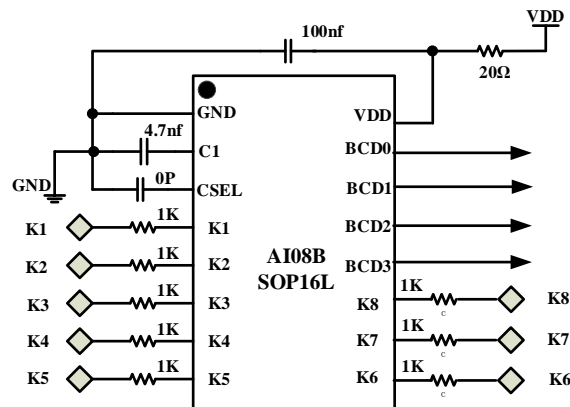
芯片引脚图

## 5. 管脚定义

NO.	PADNAME	Description	NO.	PADNAME	Description
1	GND	电源地	16	VDD	正电源
2	C1	内部平衡电容接口	15	BCD0	BCD0脚输出
3	CSEL	灵敏度调节电容接口	14	BCD1	BCD1脚输出
4	K1	触摸按键	13	BCD2	BCD2脚输出
5	K2		12	BCD3	BCD3脚输出
6	K3		11	K8	触摸按键
7	K4		10	K7	
8	K5		9	K6	



## 6. 典型应用



1. C1 是内部平衡电容，使用 4.7nf 电容。
2. CSEL 是灵敏度设置电容，电容值越小灵敏度越高，最小接 0P，电容值最大 100pF，最小为 0pf，即悬空。CSEL 电容的选择，可根据应用的环境，接触感应盘的大小折中选择。绝大部分情况，CSEL 悬空即可，但建议 PCB 板上保留电容位置，方便后续调节灵敏度。

## 7. 绝对最大值

参数	范围	单位
VDD 电压	-0.3~6.0	V
输入输出电压	-0.3~6.0	V
工作温度范围	-40~95	°C
存储温度范围	-55~150	°C
ESD, HUM	≥8000	V



## 8. 电气参数特性(无特殊说明, $T_a=25^{\circ}\text{C}$ , $V_{DD}=5\text{V}$ )

符号	参数描述	条件	最小值	典型值	最大值	单位
VDD	工作电压		2.5		5.5	V
I_vdd	工作电流	VDD=3.0V		0.8		mA
		VDD=5.0V		1.6		mA
T_init	上电初始化时间			300		mS
CSEL	灵敏度电容		15		100	pF
C_in	芯片感应电容范围		0.2		200	pF

## 9. 功能描述

### 9.1 初始化

芯片上电复位后, 只需约 300mS 就可以计算出环境参数和自动校正按键走线长度, 按键检测功能开始工作。

### 9.2 自动校正功能

芯片内置自动校正功能, 芯片能够根据外部环境的变化, 自动调整电容的大小, 检测到按键时停止自动校正, 进入按键判决过程。



## 9.3 BCD 码输出

芯片为 BCD 码输出，使用单键有效输出。当多按键同时按下时 BCD 口按从 K1 到 K8 依次降低的优先级，只响应最高级别的按键。

按键和电压的对应关系如表所示：

输出 输入	键值			
	BCD3	BCD2	BCD1	BCD0
K1	0	0	0	0
K2	0	0	0	1
K3	0	0	1	0
K4	0	0	1	1
K5	0	1	0	0
K6	0	1	0	1
K7	0	1	1	0
K8	0	1	1	1
无按键	1	1	1	1

## 10. 外围电路和注意事项

AI08B 的外围电路很简单，只需少量电容电阻元件，1.5 是 AI08B 的典型应用电路。

### 10.1 内部平衡电容和灵敏度调节电容

C1 电容和 CSEL 电容建议采用精度 10% 的 NPO 材质电容，在 PCB 板 layout 时，请将 C1 电容和 CSEL 电容尽量贴近 IC 放置。



## 10.2 灵敏度电容和按键检测 PAD 大小以及介质材料与厚度选择

常用的介质有 玻璃、亚克力、塑料、陶瓷等，用户可以根据自己的实际使用情况选择合适的材料及厚度，按照材料的不同和 PCB 板的布局来决定按键 PAD 的大小和电容 CSEL 的值。隔离介质越厚，要求使用的 CSEL 电容越小（增大检测的灵敏度），同时要求适当加大按键检测 PAD 的面积。反之，隔离介质越薄，适当增大 CSEL 电容，增加系统的抗干扰能力，一般建议在 0 和 100pF 之间由小到大地选择合适的电容。

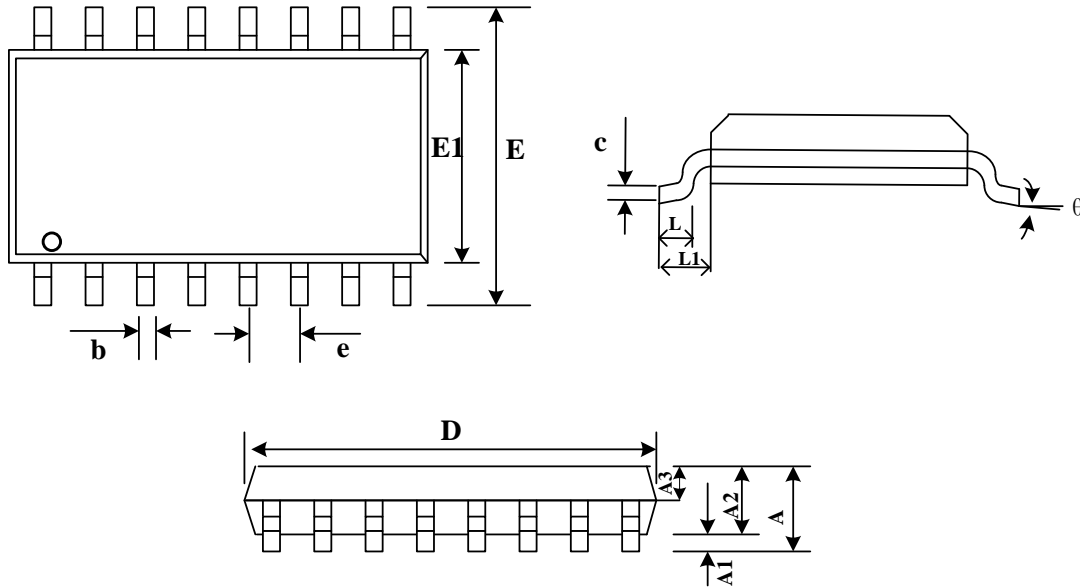
一般情况下，按键检测 PAD 面积可以在 3mm\*3mm~30mm\*30mm 之间，每个感应盘的面积保持接近，以确保灵敏度相同。电容传感器可以是任何形状的导体，建议使用直径大于 10mm 的圆形金属片或边长 10mm 的正方形金属片。常用的感应盘有 PCB 板上的铜箔、平顶圆柱弹簧、金属片和导电橡胶等。

## 10.3 VDD 电源电压注意事项

AI08B 测量的是电容的微小变化，要求电源的纹波和噪声要小，要注意避免由电源串入的外界强干扰。尤其是应用于高噪声环境时，必须能有效隔离外部干扰及电压突变，要求电源有较高稳定度，应尽量远离高压大电流的器件区域或者加屏蔽。如果电源纹波幅度较大时，建议对电源做特别处理，比如增加滤波或采用 78L05 组成的稳压线路。在某些特定的应用场合，要尽可能的让触摸电路远离某些功能电路，比如收音机，RF 等。



## 11 封装尺寸信息(SOP16L)



Symbol	Dimensions In Millimeters		
	MIN	TYP	MAX
A	---	----	1.75
A1	0.05	----	0.225
A2	1.3	1.4	1.5
A3	0.60	0.65	0.70
b	0.39	---	0.48
b1	0.38	0.41	0.43
c	0.21	---	0.26
c1	0.19	0.20	0.21
D	9.70	9.90	10.10
E	5.80	6.00	6.20
E1	3.70	3.90	4.10
e	1.27BSC		
L	0.50	---	0.80
L1	1.05BSC		
θ	0	---	8°

注: BSC: BAlic Spacing between Centers(中心基本距离), IC 引脚之间的宽度。