

请注意，本PDF文档中所示数据均生成自在线目录。完整数据请见用户文档。我们的一般下载使用条款已生效。



固定式连接器，额定电流: 24 A，额定电压(III/2): 630 V，额定横截面: 2.5 mm<sup>2</sup>，电位数: 2，行数: 1，每行位数: 2，产品系列: GMKDS 3，针距: 7.62 mm，接线方式: 带压片的螺钉连接，螺钉头规格: L 开槽，安装: 波峰焊，导线/PCB连接方向: 0°，颜色: 绿色，针脚排列: 直线排列，焊针[P]: 5 mm，每个电势的焊针数量: 1，包装类型: 纸箱包装。该产品可组成不同位数的连接器!

## 优势

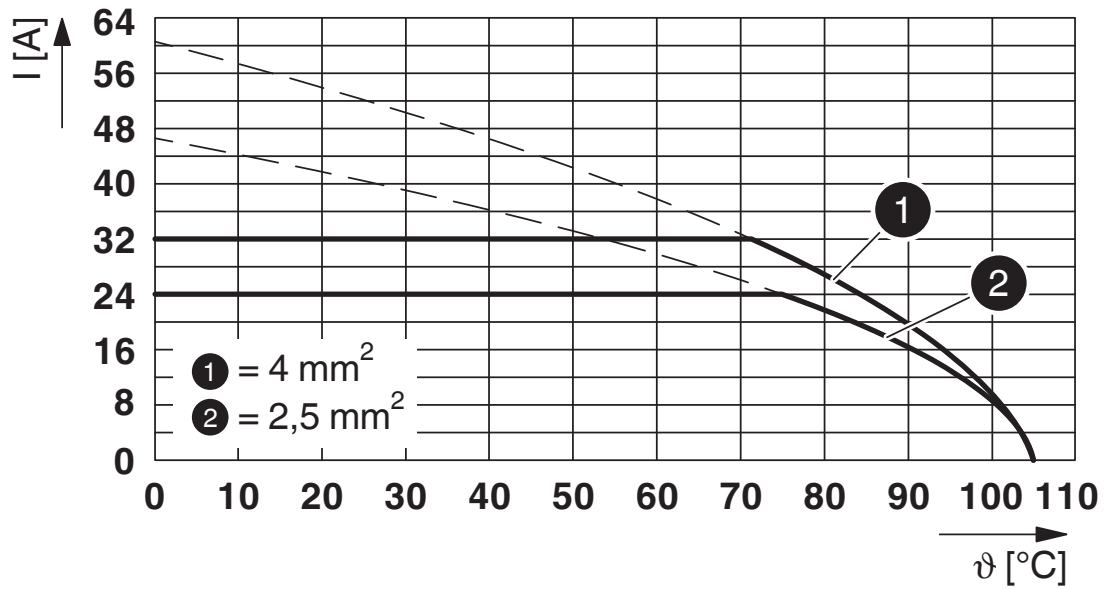
- 通用型连接方式，可在全球范围内使用
- 最大接触力，升温较低
- 允许连接两条绞线
- 较大针距，可满足提高的电压要求
- 内置保护导轨，可防止插错弹性变形管下的导线
- 通过侧面的锁扣可以组合不同位数

1731721

<https://www.phoenixcontact.com/cn/products/1731721>

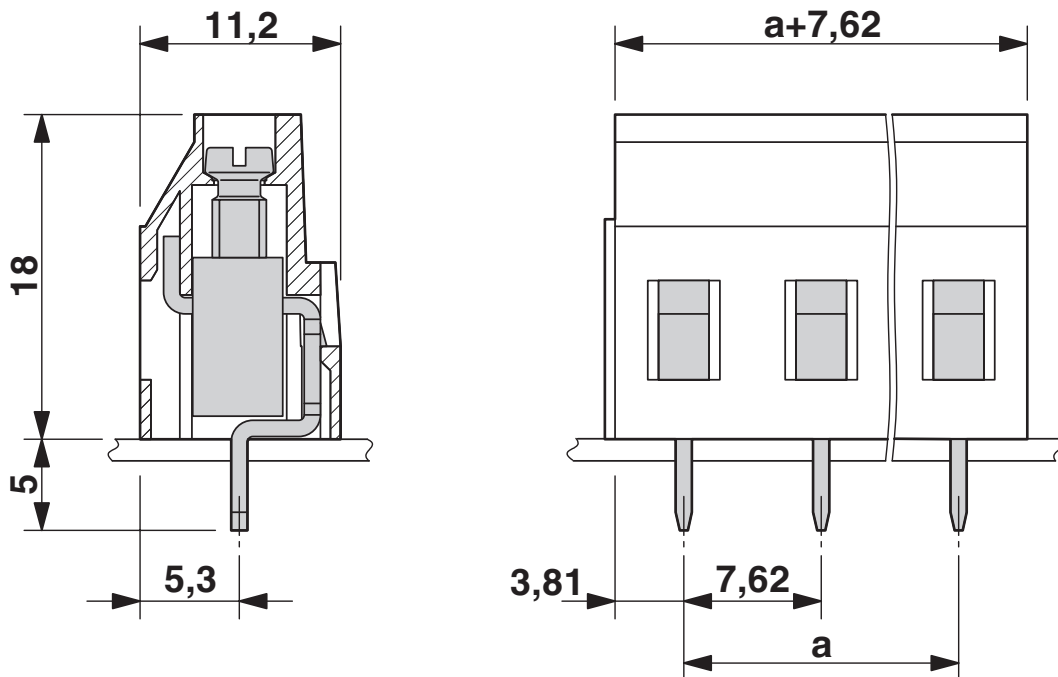
## 图纸

图表



型号 : GMKDS 3/...-7,62

尺寸图



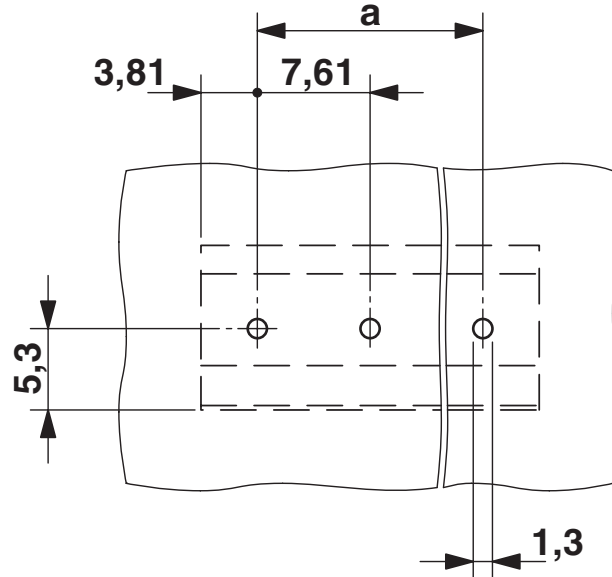
# PCB端子 - GMKDS 3/ 2-7,62

1731721

<https://www.phoenixcontact.com/cn/products/1731721>



开孔图/焊盘环宽



Phoenix Contact 2022 Å© - 保留所有权利  
<https://www.phoenixcontact.com>

菲尼克斯（中国）投资有限公司总部  
南京市江宁经济开发区菲尼克斯路36号  
（江宁236信箱）邮编：211100  
025-52121888  
[phoenix@phoenixcontact.com.cn](mailto:phoenix@phoenixcontact.com.cn)