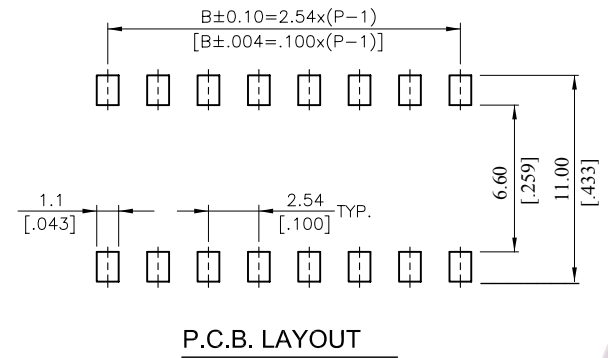
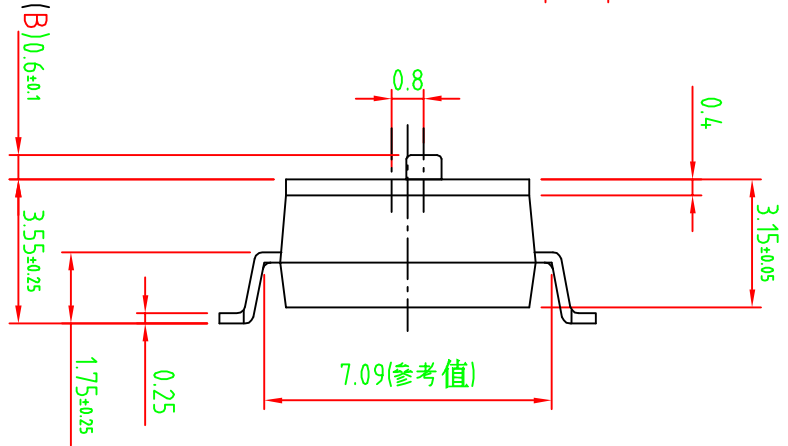
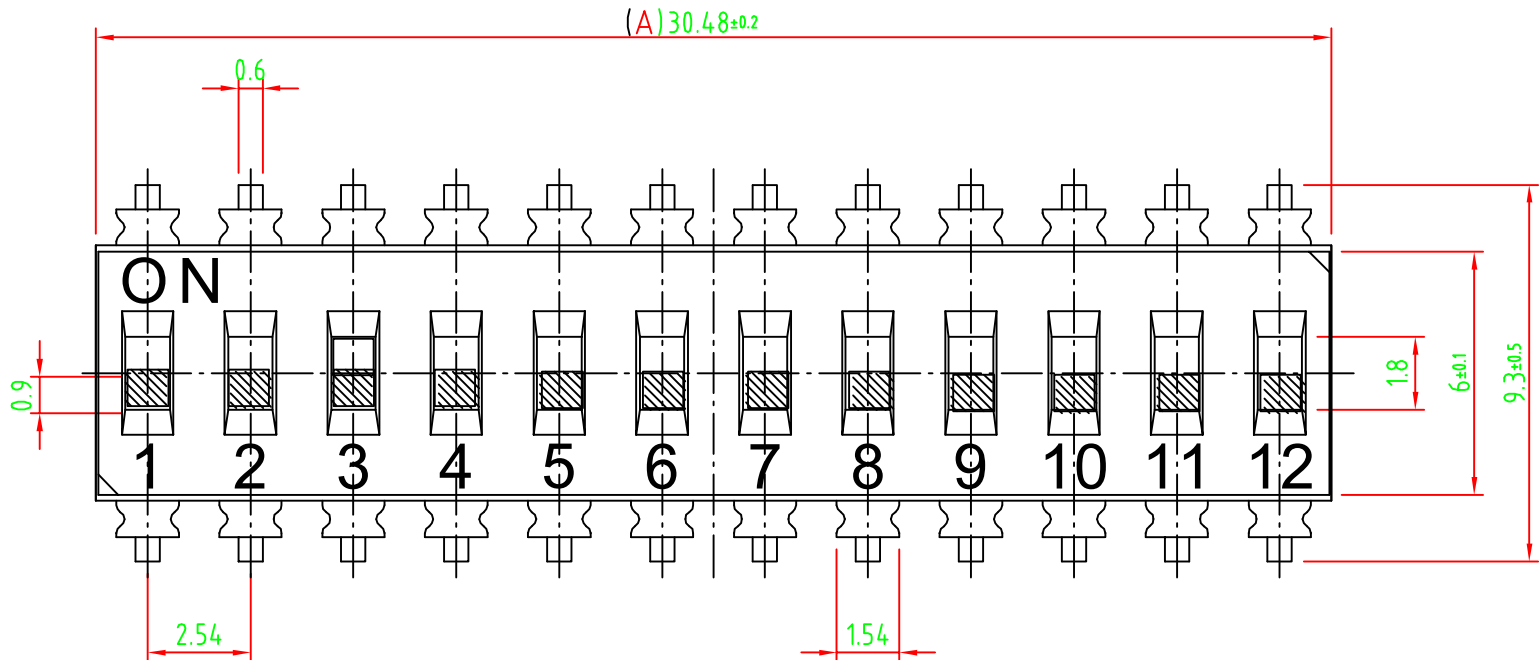


修改	記號	g	容	修改者	日期
	△				



POP數	01	02	03	04	05	06	07	08	09	10	12
A尺寸	2.54	5.08	7.62	10.16	12.70	15.24	17.78	20.32	22.86	25.40	30.48

	B尺寸
長推鈕	0.6
短推鈕	0

昭华企业香港
CHAU-HUA

中心孔距
皆為±0.05
一般公差
0-150 : ±0.05
>151-300 : ±0.1
>301-500 : ±0.2
>501-1000 : ±0.3

製圖	楊宜良	比例	5:1	日期	12/08/01
設計	楊宜良	單位	mm	材質	
校對	馬國亮	全週倒角		數量	
審核	湯立東	視圖		處理	

圖號
CDM CDMR SERIES
所有倒角交界處均需消除稜角

設備	
機型	
圖名	本體端子成型

備註：金屬毛邊 +0.05以g