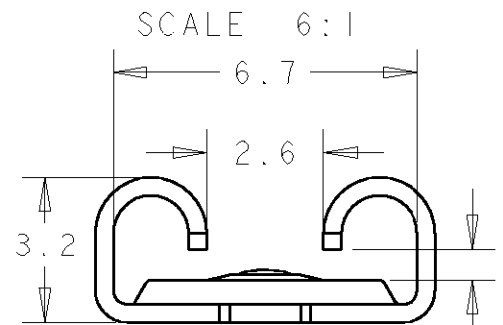
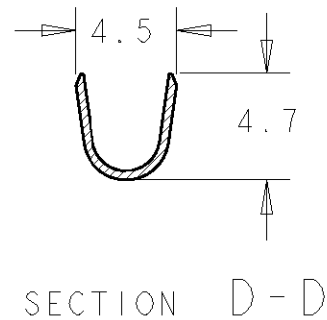
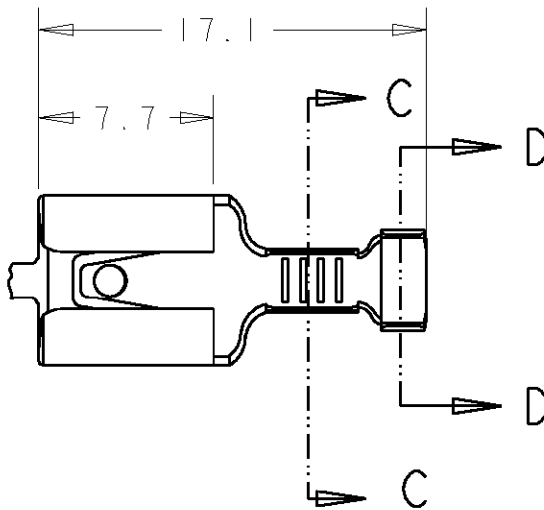
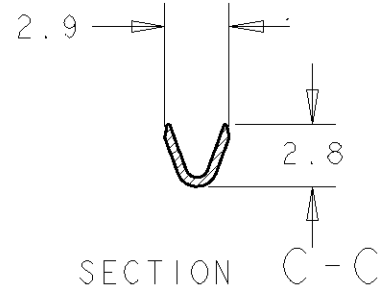
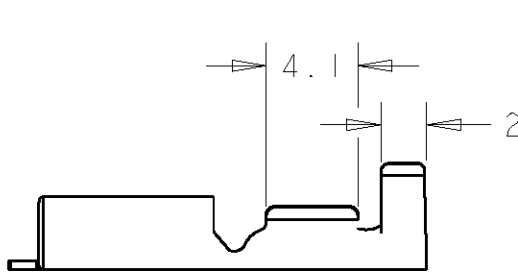


LOC	DIST	REVISIONS					
1	2	P	LTR	DESCRIPTION	DATE	DWN	APVD
				DESCRIPCION	FECHA	DIB	APR
			A	ES00-0102-00	11OCT00	J.C.	J.L.
			B	ES00-0007-02	24JAN02	A.H.	J.L.
			C	ES00-0133-03	08JAN04	J.L.	J.L.
			D	ET00-0026-05	29MAR05	A.V.	G.T.
			D1	ECO-09-025699	11JAN10	KK	AEG



1 OBSOLETE PARTS: OBSOLETE CIS STREAMLINING PER D.RENAUD/D.SINISI

-5	ACERO STEEL	PRENIGUELADO PRENI
←	BRONCE BRONZE	-
-3	LATON BRASS	PRESTAÑADO PRETIN
-2	LATON BRASS	ESTANADO TIN PLATED
-1	LATON BRASS	-
GUION DASH	MATERIAL	ACABADO FINISH

1

PARA LENGÜETA CON AGUJERO DE 0,8 mm DE ESPESOR
FOR TAB WITH HOLE OF 0.8 mm THICKNESS

OBSOLETE

1 GAMA DE HILO: 0,3 - 0,8 mm² ; GAMA DE AISLANTE: 2,3 - 3,3 mm
1 WIRE RANGE: 0.3 - 0.8 mm² ; ISULATION RANGE: 2.3 - 3.3 mm

THIS DRAWING IS UNPUBLISHED. PLANO NO PUBLICADO ALL RIGHTS RESERVED. TODOS LOS DERECHOS RESEVADOS. LOS PRODUCTOS AMP ESTAN CUBIERTOS POR PATENTES ACTUALES O PENDIENTES. BY AMP INCORPORATED. COPYRIGHT 1997	DIMENSIONS: MEDIDAS, mm	DWN /DIB A. ALONSO	29SEP97	MATERIAL TABLE	FINISH ACABADO TABLE
	TOLERANCES UNLESS OTHERWISE SPECIFIED: TOLERANCIAS POR OMISION 0 P/LC /LUG ±0.4 1 P/LC /LUG ±0.13 2 P/LC /LUG ±0.13 3 P/LC /LUG ±0.13 4 P/LC /LUG ±0.001 ANGLES /ANGULOS ±-	GENERAL TOLERANCE ± 0.4 mm	CHK /COMP J. LAZARO	30.9.97	AMP AMP Española Barcelona. Spain.
PRODUCT SPEC ESPEC PRODUCTO 108-22010 -1to-4 108-22080 -5		NAME TITULO RECEPTACULO FASTON 6,35 FASTON RECEPTACLE 6.35		APPLICATION SPEC ESPEC APLICACION 114-2036	RESTRICTED TO RESTRINGIDO A -
WEIGHT PESO -		SIZE TAM A4	CAGE CODE CODIGO 00779	DRAWING NO PLANO NO C=336235	SCALE ESCALA 3:1
CUSTOMER DRAWING /PLANO DE CLIENTE				SHEET HOJA 1	OF DE 1
				REV D1	