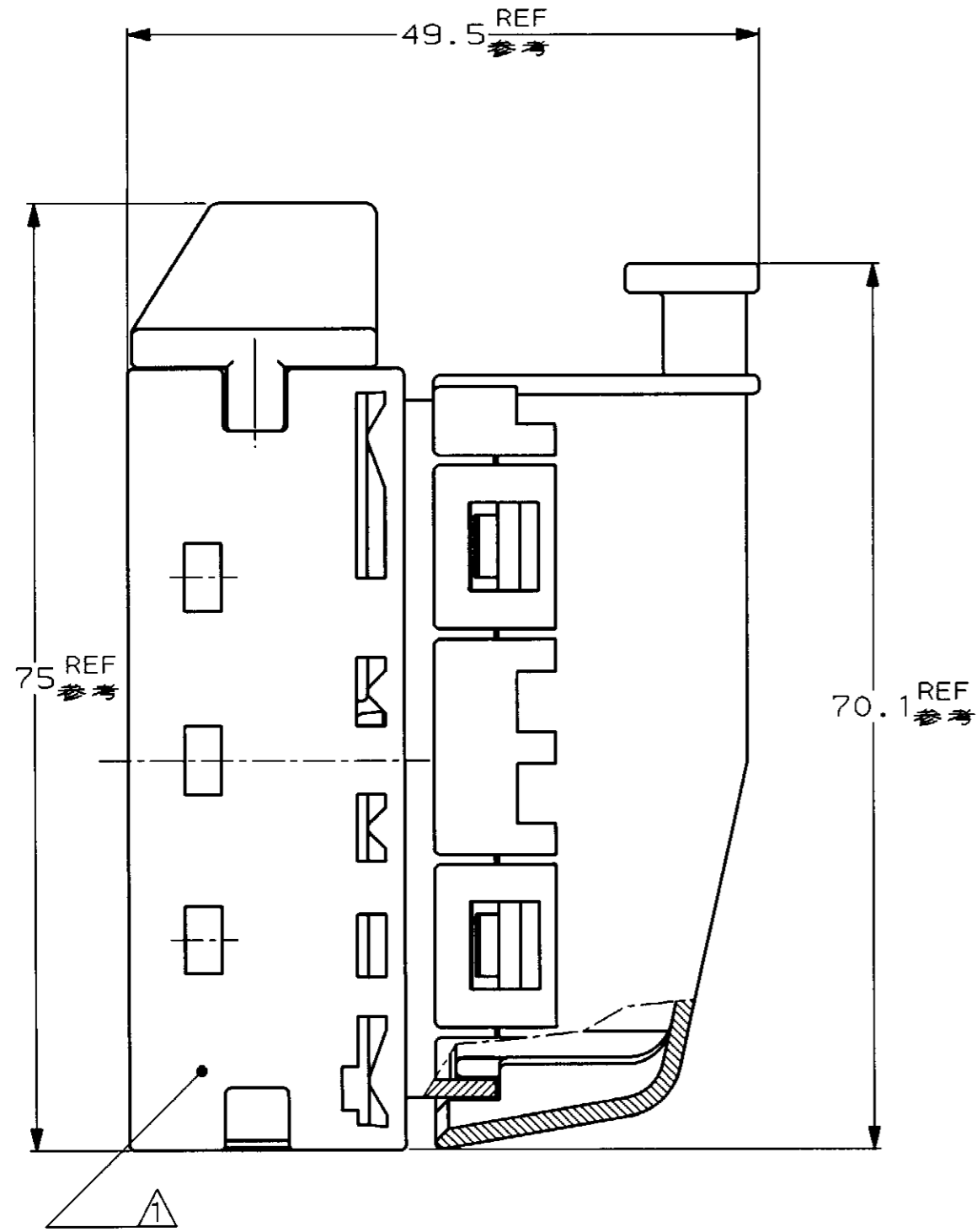
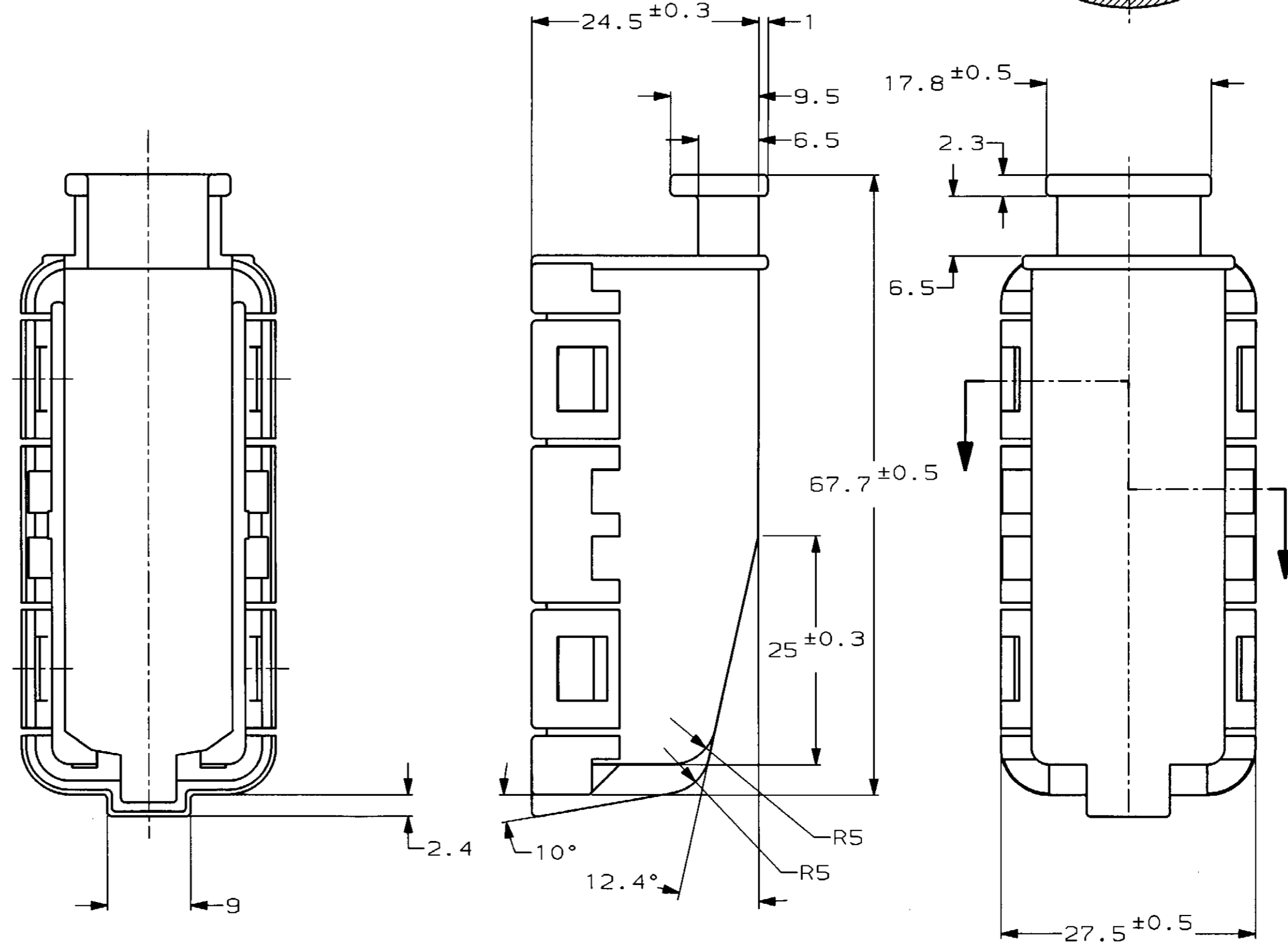


-2: AS SHOWN  
 本 ☒

LOC		DIST		REVISIONS				
P	LTR	DESCRIPTION	ECN	DATE	DWN	APVD		
	O	DRAWN	FJ00-5447-96	10/7'96	KA	KO		
	A	REVISED	FJ00-5637-96	14JAN97	KA	KO		
	B	REVISED	FJ00-0454-97	ZAMBEI	JS	KS		



FIXED TO PLUG ASSY  
 取付状態



△ 適用プラグアッセンブリ 316874-1

△ APPLY PLUG ASSY 316874-1

THIS DRAWING IS A CONTROLLED DOCUMENT FOR AMP INCORPORATED. IT IS SUBJECT TO CHANGE AND THE CONTROLLING ENGINEERING ORGANIZATION SHOULD BE CONTACTED FOR THE LATEST REVISION.		DWN K. AOYAMA 10/7'96	INSULATION DIA 被覆外径
DIMENSIONS 単位 概 mm		CHK K. ODA 10/7'96	AMP 株式会社 Kawasaki, Japan
TOLERANCES UNLESS OTHERWISE SPECIFIED 一般公差 10mm ± 0.2 30 ± 0.25 100 ± 0.3 ANGLE ± 3°		APVD K. ODA 10/7'96	WIRE COVER FOR 25P PLUG ASS'Y ABS UNIT CONNECTOR
MATERIAL 材料 PP ポリプロピレン	FINISH 仕上 BLACK 黒色	PRODUCT SPEC 製品規格	ワイヤーカバー 25極プラグアッセンブリ
		APPLICATION SPEC 取付適用規格	ABSユニット コネクター
		WEIGHT 重量 6.2 g	SIZE A2
		CUSTOMER DRAWING	CAGE CODE 00779
			DRAWING NO C-316873
			SCALE 尺 2:1
			SHEET 1 OF 1
			REV B