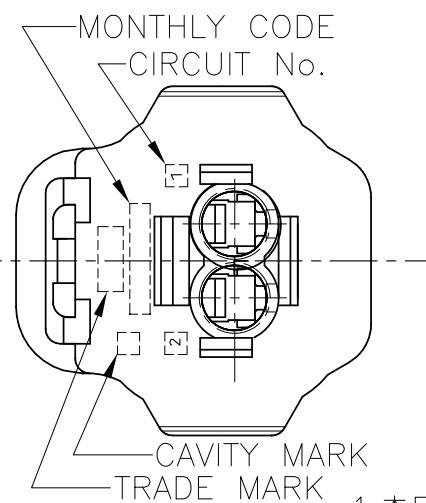
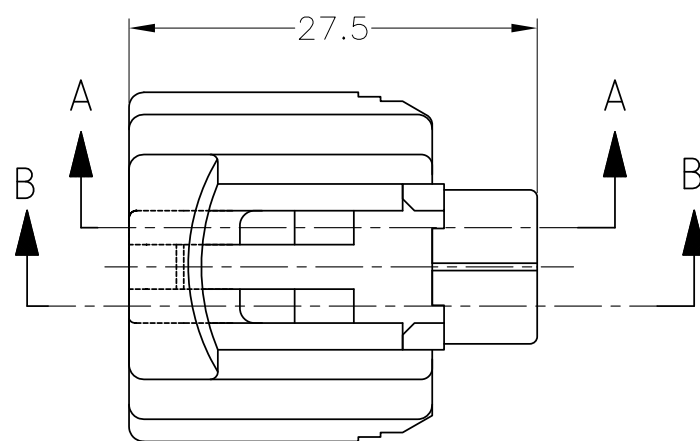
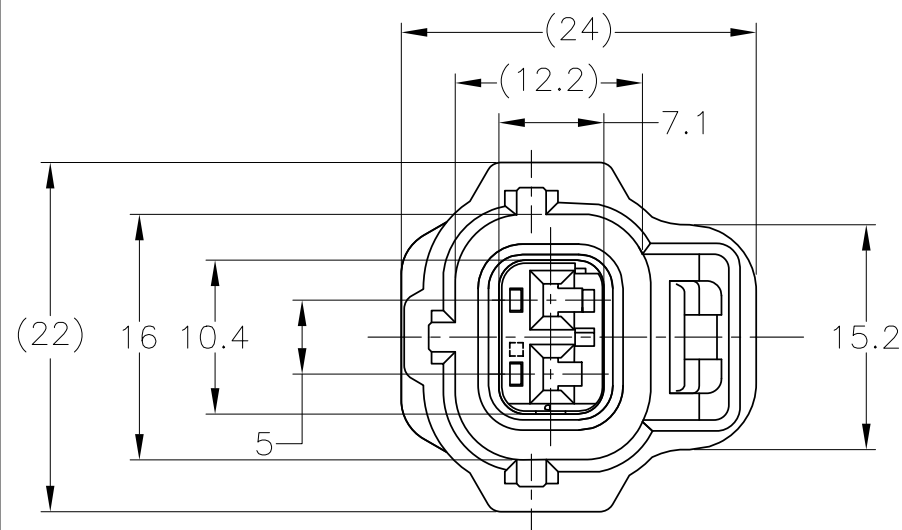


P	LTR	DESCRIPTION	DATE	DWN	APVD
A1	REVISED	変更 ECR-20-008195	01MAR2021	DM	RK



1. 本品は、プラグハウジング単体とシールリング、ダブルロックプレートから構成されている。
2. 適用端子型番：下表による。

コンタクト型番	適用電線	被覆外径
171630	AVS 0.2~AV 0.5	φ1.4~φ2.4
171662	AVS 0.5~1.25	φ2~φ2.6

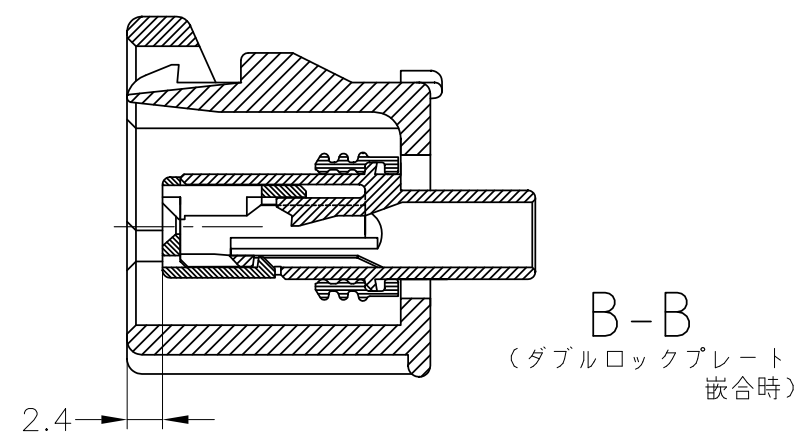
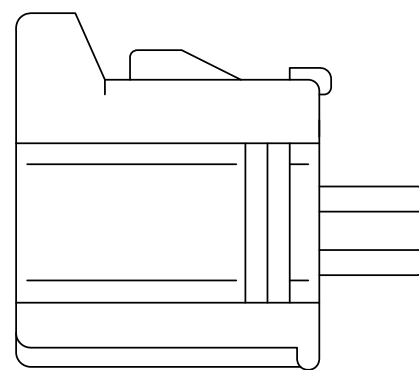
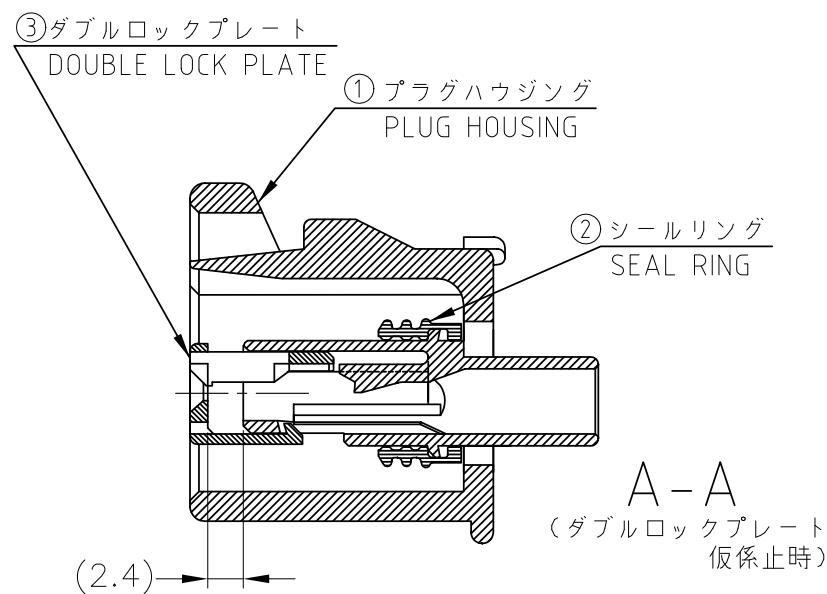
3. 製品規格：108-5355
4. 取扱説明書：411-5590
5. シールリングはフタル酸フリー品である。

1. THIS PRODUCT CONSISTS OF A PLUG HOUSING AND A SEAL RING DOUBLE LOCK PLATE.
2. APPLIED CONTACT:

CONTACT PN	WIRE RANGE	INSULATION DIA
171630	AVS 0.2~AV 0.5	φ1.4~φ2.4
171662	AVS 0.5~1.25	φ2~φ2.6

3. PRODUCT SPECIFICATION: 108-5355
4. INSTRUCTION SHEET: 411-5590
5. SEAL RING IS NON-BIS TYPE

PBT/YELLOW	NBR $\Delta$ /BLACK	PBT/LIGHT GRAY	2822363-4
PBT/YELLOW	NBR $\Delta$ /BLACK	PBT/BROWN	2822363-3
PBT/YELLOW	NBR $\Delta$ /BLACK	PBT/GRAY	2822363-2
PBT/YELLOW	NBR $\Delta$ /BLACK	PBT/BLACK	2822363-1
③DOUBLE LOCK PLATE	②SEAL RING	①PLUG HOUSING	PART NUMBER
MATERIAL / COLOR			



一般公差  
(GENERAL TOLERANCE)

10以下	±0.2
10を超え 30以下	±0.25
30を超え 100以下	±0.3
角 度	±3°

THIS DRAWING IS A CONTROLLED DOCUMENT.

DIMENSIONS: 単位: 耗 mm	TOLERANCES UNLESS OTHERWISE SPECIFIED: 一般公差
	0 PLC ±-
	1 PLC ±-
	2 PLC ±-
	3 PLC ±-
	4 PLC ±-
	ANGLES ±-
MATERIAL 材料	FINISH 仕上
SEE TABLE	

DWN D.MATSUURA 06AUG2014	<b>STE</b> TE Connectivity		RESTRICTED TO —
CHK S.IWATANI 06AUG2014			
APVD T.KOHNO 06AUG2014	NAME 名称 2POSITION PLUG HOUSING ASSMBLY KEY B ECONOSEAL J-II DBL LOCK		
PRODUCT SPEC 製品規格 108-5262	SIZE A3	CAGE CODE 00779	DRAWING NO 番号 C=2822363
APPLICATION SPEC 取付適用規格	WEIGHT 5.4 g	SCALE 尺度 2:1	SHEET 1 OF 1
CUSTOMER DRAWING		REV A1	