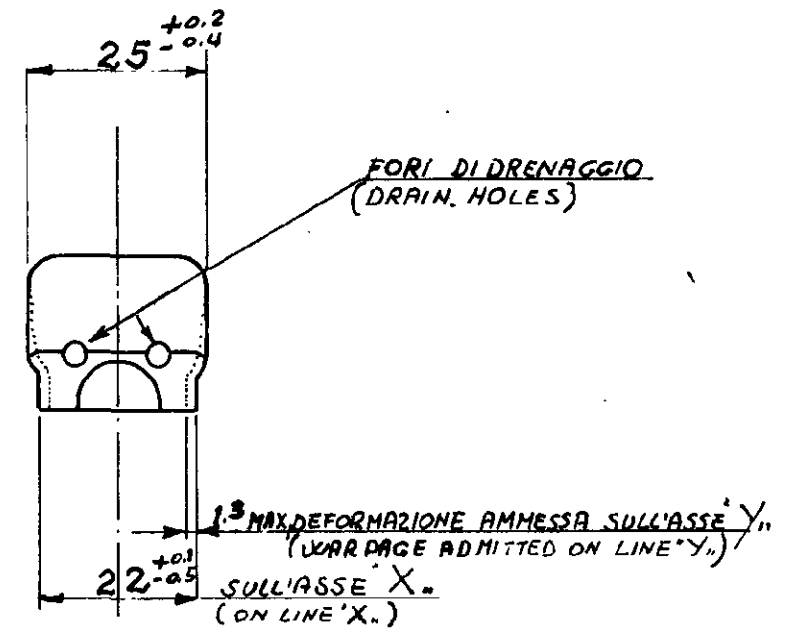
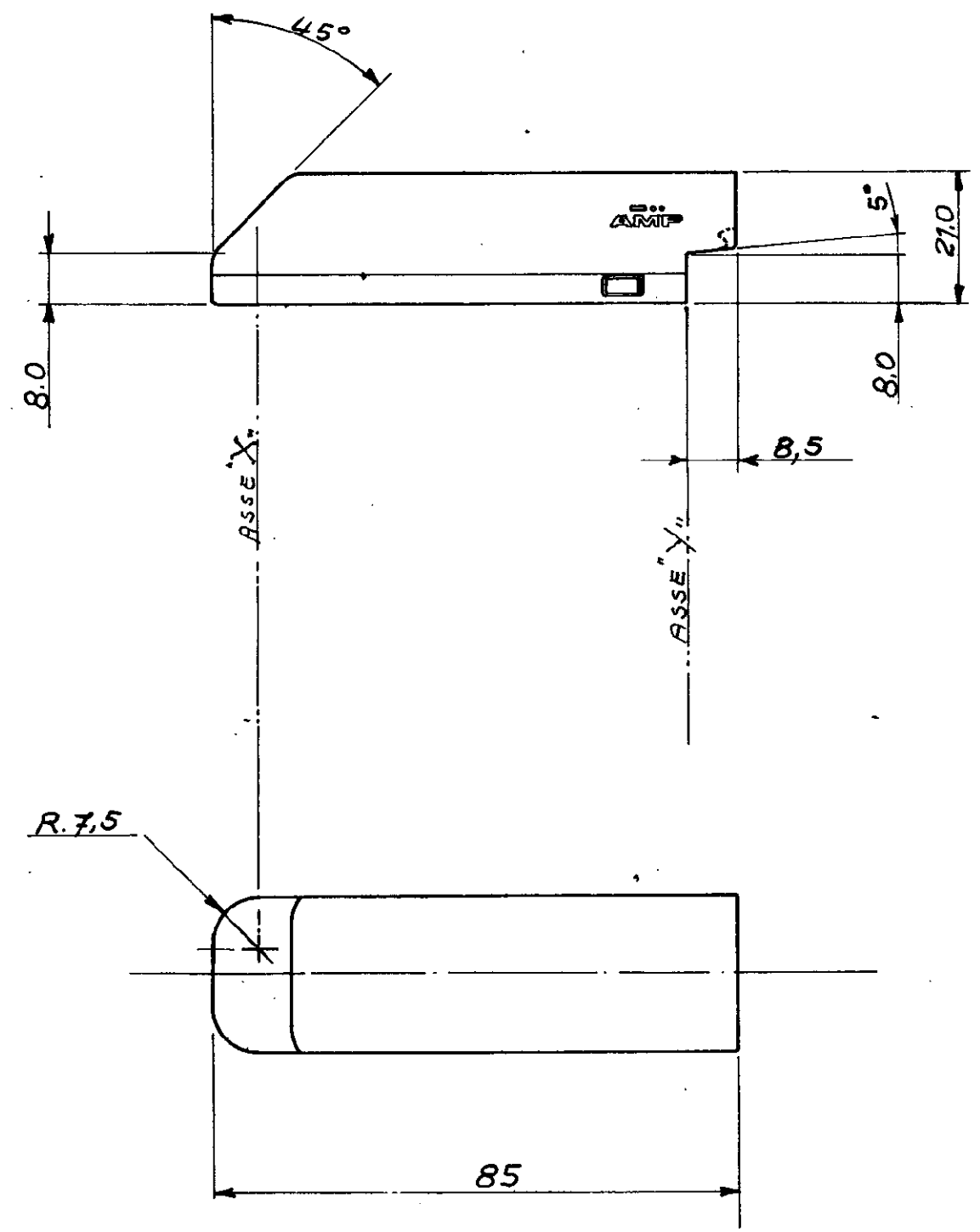


SCALA NON IMPEGNATIVA (DO NOT SCALE)  
 DIMENSIONI IN mm  
**METRIC**  
 PROIEZIONE EUROPEA (EUROPEAN PROJECTION)



NERO (BLACK)	PA CARIC. (G.F. PA 6.6)	281812-1
FINITURA / COLORE (FINISH / COLOUR)	MATERIALE (MATERIAL)	NUMERO (PART NUMBER)

**CUSTOMER DWG. FOR REFERENCE ONLY**     **DISEGNO PER CLIENTE SOLO PER RIFERIMENTO**

THIS DRAWING IS UNPUBLISHED	RELEASE FOR PUBLICATION	19
© COPYRIGHT 1986 BY AMP INCORPORATED, HARRISBURG, PA ALL INTERNATIONAL RIGHT RESERVED AMP PRODUCTS MAY BE COVERED BY U.S. AND FOREIGN PATENT AND/OR PATENT PENDING		
TOLLERANZE: SE NON DIVERSAMENTE SPECIFICATO (TOLERANCES UNLESS OTHERWISE SPECIFIED)	DIAM. ISOLANTE (INS DIA RANGE)	RANGO FILO (WIRE RANGE)
± 0,3	H	H
ANGOLI (ANGLES) ± 2°	SCALA (SCALE) 1:1	

**AMP** AMP ITALIA S.p.A  
 Corso F.lli Cervi, 15  
 COLLEGNO (TORINO)

REV.	REVISION (REVISION RECORD)	DIS. (DR)	DATA (DATE)
5	REVISIONATO	0/14	27/08/86
4	REVISIONATO (REVISED)	0/14	19/07/86
3	REVISIONATO (REVISED)	0/14	19/07/86
2	281812 ERA 1A-86-5007 281812 ERA 1A-86-5008	0/14	17/06/86
1	RIDISEGNATO E REVISION.	0/14	17/06/86

DESCRIZIONE (DESCRIPTION)	25 POS. SPLASH PROOF CONNECTOR 90° VERSION - COVER		
LOC.	SIZE	NUMERO (DWG NO)	REV.
IA3	C	281812	5
FOGLIO (SHEET)	1 DI 1 (OF)		

REPRODUZIONE (PRINT DIST.)