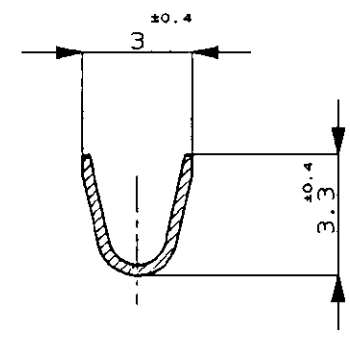
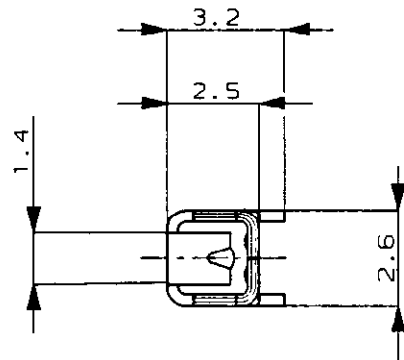


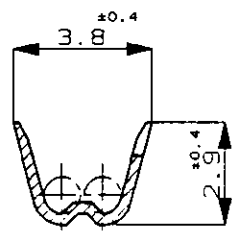
/med/autonew/u.095-01/7/u.product/s.c-175221

PRINT DIST DIMENSIONS IN MILLIMETERS. DO NOT SCALE PRINT

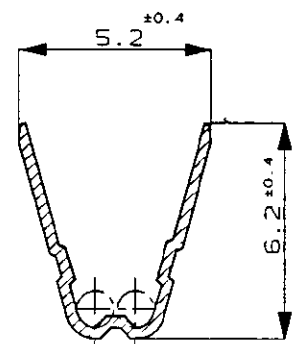
METRIC 3rd ANGLE PROJECTION C-175221



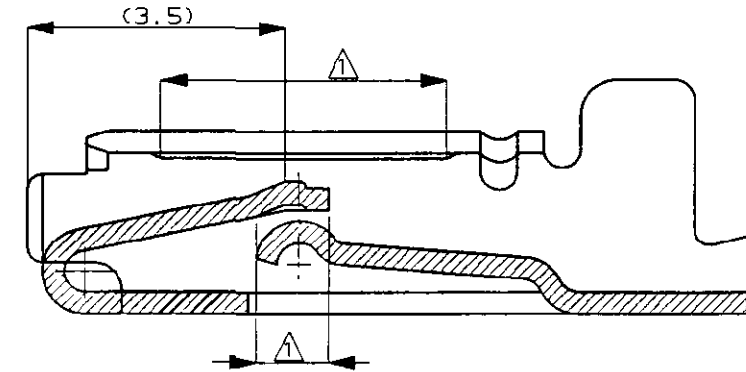
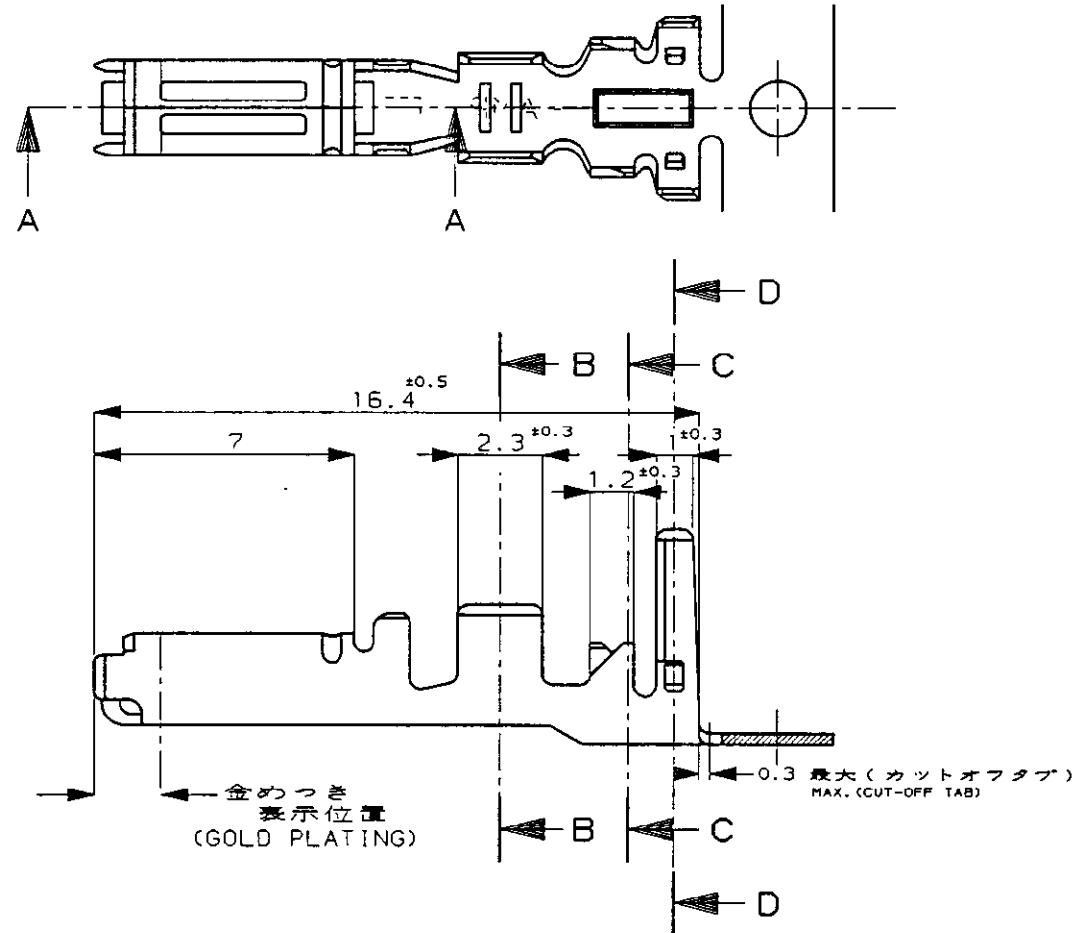
SECT. 断面 B-B



SECT. 断面 C-C



SECT. 断面 D-D



SECT. 断面 A-A  
尺度: 10-1  
SCALE

注;  
△ 部分金めつき  
2 圧着規格: 114-5156

NOTE;  
△ SELECTIVE GOLD  
2 APPLICATION SPEC; 114-5156

部分金めつき (SELECTIVE GOLD PLATING)	175221-2
錫めつき済 (PRE-TINNED)	175221-1
仕上げ (FINISH)	製品型番 (PART NO.)

Copyright ©1990年 日本エー・एम・ピー株式会社		Copyright ©1990 AMP (Japan) LTD. ALL RIGHTS RESERVED.		<b>AMP</b> 日本エー・एम・ピー株式会社 Tokyo, Japan	
電線範囲 (WIRE RANGE)	被覆外径 (INSULATION DIA.)	名称 (NAME)			
0.5-1.25mm (AWG#20-#16)	1.2-2.2 mmφ	薄肉電線用 .070シリーズ リセプタクル コンタクト .070 SERIES RECEPTACLE CONTACT FOR THIN INS. WIRE			
材料 (MATERIAL)	仕上げ (FINISH)	一般公差 (GENERAL TOLERANCES)		SIZE	LOC
KLF-5, 板厚: 0.3 (THICKNESS)	表参照 (SEE TABLE)	0 <= < 10 : ±0.2 10 <= < 30 : ±0.25 30 <= < 100 : ±0.3 角度 (ANGLES): ±3°		A3	J
A 変更 REVISED FJ00-2863-95	DR. Y. Fujimori 5/31'91	DR. S. Nagamine 5/31'91		番号 (NUMBER)	
O 作成 RELEASED J-0021	AN KA 5/31'91	CHK. S. Nagamine 5/31'91		C-175221	
LTR REVISION RECORD	DR CHK DATE	APP. M. Sakuma 5/31'91		尺度 (SCALE)	REV. SHEET
				5-1	A 1 OF 1

(CUSTOMER DRAWING) 参考 図 面