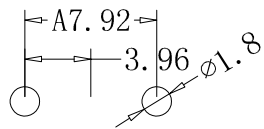
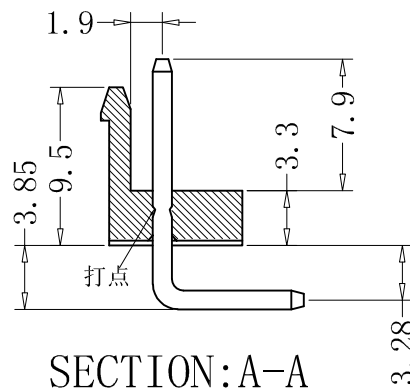
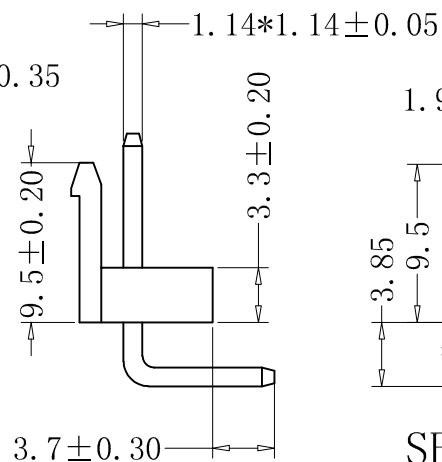
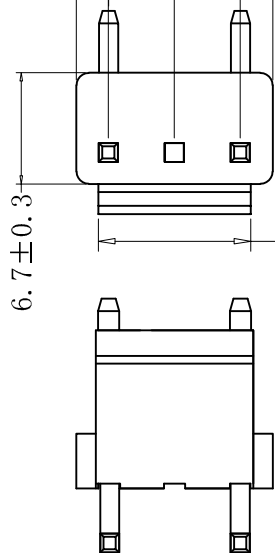


B 11.90 ± 0.30  
 A 7.92 ± 0.25  
 3.96 ± 0.20 TYP.



Recommend PCB Layout

■ SPECIFICATIONS

- Voltage rating: 250V AC, DC
- Current rating: 7A, AC, DC
- Withstanding Voltage: 1500V AC/minute
- Insulation resistance: 1000MΩ min
- Temperature range: -40° C - +105° C
- Contact resistance: 20mΩ

■ WADER

- Part No: CS-1120R-03N2
- Part No: 2-15
- Material: PA66 UL94V-0, White
- PIN: H65黄铜镀锡 Tin Plated
- Q' TY: 1000 pcs/Bag

**RoHS2.0**

本图纸知识产权及版权由深圳市永丰盈电子有限公司所有,未经书面许可不准擅自传阅、复制和修改. 本公司保留法律追究的权利。

类别	WAFER	品名	CS-1120R-03N2	X.	±0.50	材料		单位	mm	SHEET 1 OF 1		
版本	A/1	设计	李文畅	X.X	±0.40	颜色		比例	比例	①	修改内容	修改日期
制定部门	工程部	绘制	李文畅	X.XX	±0.30	画法		数量		①		
工程图号	CS-1120R	审核	姚培柱	X.XXX	±0.20	CST 深圳市永丰盈电子有限公司 ShenZhenYongFengYing ELELECTRONICS CO., LTD.					②	
制定日期	2020/05/30	核准	韦栋释	X.XXXX	±0.10						③	

CST 深圳市永丰盈电子有限公司 ShenZhenYongFengYing ELELECTRONICS CO., LTD.					②	
					③	