

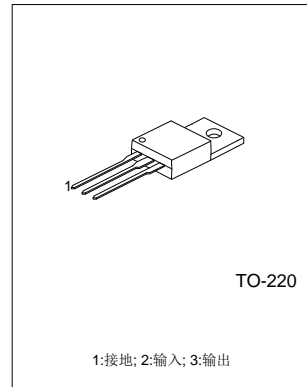
三端1.5A负电源稳压电路

概述

WD79XX系列是三端负电源稳压电路，它的封装形式为TO-220。它有一系列固定的电压输出，应用非常的广泛。每种类型由于内部电流的限制，以及过热保护和安全工作区的保护，使它基本上不会损坏。如果能够提供足够的散热片，它们就能够提供大于1.5A的输出电流。虽然是按照固定电压值来设计的，但是当接入适当的外部器件后，就能获得各种不同的电压和电流。

特点

- * 最大输出电流为1.5A
- * 输出电压为-5,-6,-8,-9,-10,-12,-15V
- * 热过载保护
- * 短路保护
- * 输出晶体管安全工作区保护



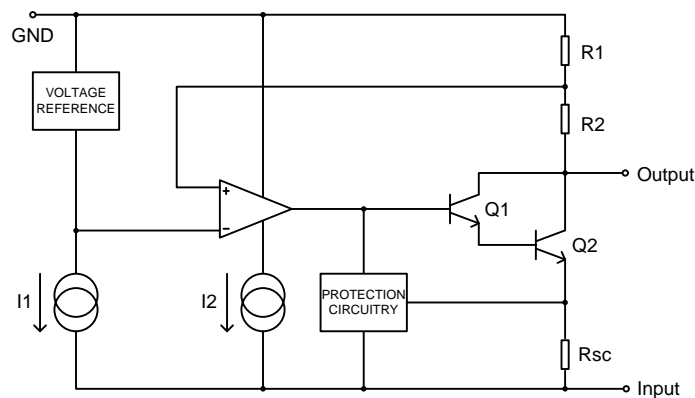
产品订购信息

产品名称	封装形式	打印名称	环保等级	包装
WD79XX-TA3-R-T	TO-220	WD79XX	RoHS	料管

WD79XX - TA3 - R - T

包装类型: 料管(Tube)T, 卷盘编带(Tape Reel)R,
防静电袋 (Bulk) K, T092编带(Tape Box)B
绿色包装: R:RoHS
封装外形: TA3:TO-220
产品型号

内部框图



绝对最大额定值 (Ta=25°C)

参数	符号	数值	单位
输入电压	Vi	-35	V
结到空气热阻	RθJA	50	°C/W
结到壳热阻	RθJC	5	°C/W
工作温度	Topr	-20 ~ +125	°C
贮存温度	Tstg	-65 ~ +150	°C

注：1. 热阻测试板

尺寸：76.2mmX114.3mmX1.6mm (1S0P)

JEDEC标准：JESD51-3、JESD51-7

2. 假设没有环境气流

WD7905 电参数

(除特别说明, -20<Tj<125°C, Io=500mA, Vi=-10V, Ci=2.2μF, Co=1μF)

参数	符号	测试条件	最小值	典型值	最大值	单位
输出电压	Vo	Tj=25°C	-4.8	-5.0	-5.2	V
		5mA<Io<1A, Po<15W Vi=-7V to -20V	-4.75	-5.0	-5.25	
线性调整率	ΔVo	Tj=25°C, Vi=-7V to -25V	-	35	100	mV
		Tj=25°C, Vi=-8V to -12V	-	8	50	
负载调整率	ΔVo	Tj=25°C, Io=5mA to 1.5A	-	10	100	mV
		Tj=25°C, Io=250mA to 750mA	-	3	50	
静态电流	IQ	Tj=25°C	-	3	6	mA
静态电流变化率	ΔIQ	Io=5mA to 1A	-	0.05	0.5	mA
		Vi=-8V to -25V	-	0.1	0.8	
输出电压温漂	ΔVo/ΔT	Io=5mA	-	0.5	-	mV/°C
输出噪声电压	VN	f=10Hz to 100kHz, Ta=25°C	-	40	-	μV
纹波抑制比	RR	f=120Hz, ΔVi=10V	54	60	-	dB
输入输出电压差	VD	Io=1A, Tj=25°C	-	2	-	V
短路电流	Isc	Vi=-35V, Tj=25°C	-	10	-	mA

注：负载和线路调节是在恒定结温下规定的。必须单独考虑加热效应引起的VO变化。采用低占空比脉冲测试。

WD7906 电参数

(除特别说明, $-20 < T_j < 125^\circ\text{C}$, $I_o = 500\text{mA}$, $V_i = -11\text{V}$, $C_i = 2.2\mu\text{F}$, $C_o = 1\mu\text{F}$)

参数	符号	测试条件	最小值	典型值	最大值	单位
输出电压	V_o	$T_j = 25^\circ\text{C}$	-5.75	-6	-6.25	V
		$5\text{mA} < I_o < 1\text{A}$, $P_o < 15\text{W}$ $V_i = -9\text{V to } -21\text{V}$	-5.7	-6	-6.3	
线性调整率	ΔV_o	$T_j = 25^\circ\text{C}$, $V_i = -8\text{V to } -25\text{V}$	-	10	120	mV
		$T_j = 25^\circ\text{C}$, $V_i = -9\text{V to } -13\text{V}$	-	5	60	
负载调整率	ΔV_o	$T_j = 25^\circ\text{C}$, $I_o = 5\text{mA to } 1.5\text{A}$	-	10	120	mV
		$T_j = 25^\circ\text{C}$, $I_o = 250\text{mA to } 750\text{mA}$	-	3	60	
静态电流	I_Q	$T_j = 25^\circ\text{C}$	-	3	6	mA
静态电流变化率	ΔI_Q	$I_o = 5\text{mA to } 1\text{A}$	-	0.05	0.5	mA
		$V_i = -8\text{V to } -25\text{V}$	-	0.1	1	
输出电压温漂	$\Delta V_o / \Delta T$	$I_o = 5\text{mA}$	-	0.6	-	mV/ $^\circ\text{C}$
输出噪声电压	V_N	$f = 10\text{Hz to } 100\text{kHz}$, $T_a = 25^\circ\text{C}$	-	130	-	μV
纹波抑制比	RR	$f = 120\text{Hz}$, $\Delta V_i = 10\text{V}$	54	60	-	dB
输入输出电压差	VD	$I_o = 1\text{A}$, $T_j = 25^\circ\text{C}$	-	2	-	V
短路电流	Isc	$V_i = -35\text{V}$, $T_j = 25^\circ\text{C}$	-	10	-	mA

注：负载和线路调节是在恒定结温下规定的。必须单独考虑加热效应引起的VO变化。采用低占空比脉冲测试。

WD7908 电参数

(除特别说明, $-20 < T_j < 125^\circ\text{C}$, $I_o = 500\text{mA}$, $V_i = -14\text{V}$, $C_i = 2.2\mu\text{F}$, $C_o = 1\mu\text{F}$)

参数	符号	测试条件	最小值	典型值	最大值	单位
输出电压	V_o	$T_j = 25^\circ\text{C}$	-7.7	-8	-8.3	V
		$5\text{mA} < I_o < 1\text{A}$, $P_o < 15\text{W}$ $V_i = -10\text{V to } -23\text{V}$	-7.6	-8	-8.4	
线性调整率	ΔV_o	$T_j = 25^\circ\text{C}$, $V_i = -10.5\text{V to } -25\text{V}$	-	10	160	mV
		$T_j = 25^\circ\text{C}$, $V_i = -11\text{V to } -17\text{V}$	-	5	80	
负载调整率	ΔV_o	$T_j = 25^\circ\text{C}$, $I_o = 5\text{mA to } 1.5\text{A}$	-	12	160	mV
		$T_j = 25^\circ\text{C}$, $I_o = 250\text{mA to } 750\text{mA}$	-	4	80	
静态电流	I_Q	$T_j = 25^\circ\text{C}$	-	3	6	mA
静态电流变化率	ΔI_Q	$I_o = 5\text{mA to } 1\text{A}$	-	0.05	0.5	mA
		$V_i = -10.5\text{V to } -25\text{V}$	-	0.1	1	
输出电压温漂	$\Delta V_o / \Delta T$	$I_o = 5\text{mA}$	-	0.8	-	mV/ $^\circ\text{C}$
输出噪声电压	V_N	$f = 10\text{Hz to } 100\text{kHz}$, $T_a = 25^\circ\text{C}$	-	175	-	μV
纹波抑制比	RR	$f = 120\text{Hz}$, $\Delta V_i = 10\text{V}$	54	60	-	dB
输入输出电压差	VD	$I_o = 1\text{A}$, $T_j = 25^\circ\text{C}$	-	2	-	V
短路电流	Isc	$V_i = -35\text{V}$, $T_j = 25^\circ\text{C}$	-	10	-	mA

注：负载和线路调节是在恒定结温下规定的。必须单独考虑加热效应引起的VO变化。采用低占空比脉冲测试。

WD7909 电参数

(除特别说明, $-20 < T_j < 125^\circ\text{C}$, $I_o = 500\text{mA}$, $V_i = -15\text{V}$, $C_i = 2.2\mu\text{F}$, $C_o = 1\mu\text{F}$)

参数	符号	测试条件	最小值	典型值	最大值	单位
输出电压	V_o	$T_j = 25^\circ\text{C}$	-8.7	-9.0	-9.3	V
		$5\text{mA} < I_o < 1\text{A}$, $P_o < 15\text{W}$ $V_i = -7\text{V to } -20\text{V}$	-8.6	-9.0	-9.4	
线性调整率	ΔV_o	$T_j = 25^\circ\text{C}$, $V_i = -11.5\text{V to } -26\text{V}$	-	10	180	mV
		$T_j = 25^\circ\text{C}$, $V_i = -12\text{V to } -18\text{V}$	-	5	90	
负载调整率	ΔV_o	$T_j = 25^\circ\text{C}$, $I_o = 5\text{mA to } 1.5\text{A}$	-	12	180	mV
		$T_j = 25^\circ\text{C}$, $I_o = 250\text{mA to } 750\text{mA}$	-	4	90	
静态电流	I_Q	$T_j = 25^\circ\text{C}$	-	3	6	mA
静态电流变化率	ΔI_Q	$I_o = 5\text{mA to } 1\text{A}$	-	0.05	0.5	mA
		$V_i = -11.5\text{V to } -26\text{V}$	-	0.1	1	
输出电压温漂	$\Delta V_o / \Delta T$	$I_o = 5\text{mA}$	-	0.9	-	mV/ $^\circ\text{C}$
输出噪声电压	V_N	$f = 10\text{Hz to } 100\text{kHz}$, $T_a = 25^\circ\text{C}$	-	175	-	μV
纹波抑制比	RR	$f = 120\text{Hz}$, $\Delta V_i = 10\text{V}$	54	60	-	dB
输入输出电压差	V_D	$I_o = 1\text{A}$, $T_j = 25^\circ\text{C}$	-	2	-	V
短路电流	I_{sc}	$V_i = -35\text{V}$, $T_j = 25^\circ\text{C}$	-	10	-	mA

注：负载和线路调节是在恒定结温下规定的。必须单独考虑加热效应引起的 V_O 变化。采用低占空比脉冲测试。

WD7910 电参数

(除特别说明, $-20 < T_j < 125^\circ\text{C}$, $I_o = 500\text{mA}$, $V_i = -17\text{V}$, $C_i = 2.2\mu\text{F}$, $C_o = 1\mu\text{F}$)

参数	符号	测试条件	最小值	典型值	最大值	单位
输出电压	V_o	$T_j = 25^\circ\text{C}$	-9.6	-10	-10.4	V
		$5\text{mA} < I_o < 1\text{A}$, $P_o < 15\text{W}$ $V_i = -10\text{V to } -23\text{V}$	-9.5	-10	-10.5	
线性调整率	ΔV_o	$T_j = 25^\circ\text{C}$, $V_i = -12.5\text{V to } -28\text{V}$	-	12	200	mV
		$T_j = 25^\circ\text{C}$, $V_i = -14\text{V to } -20\text{V}$	-	6	100	
负载调整率	ΔV_o	$T_j = 25^\circ\text{C}$, $I_o = 5\text{mA to } 1.5\text{A}$	-	12	200	mV
		$T_j = 25^\circ\text{C}$, $I_o = 250\text{mA to } 750\text{mA}$	-	4	100	
静态电流	I_Q	$T_j = 25^\circ\text{C}$	-	3	6	mA
静态电流变化率	ΔI_Q	$I_o = 5\text{mA to } 1\text{A}$	-	0.05	0.5	mA
		$V_i = -12.5\text{V to } -28\text{V}$	-	0.1	1	
输出电压温漂	$\Delta V_o / \Delta T$	$I_o = 5\text{mA}$	-	1.0	-	mV/ $^\circ\text{C}$
输出噪声电压	V_N	$f = 10\text{Hz to } 100\text{kHz}$, $T_a = 25^\circ\text{C}$	-	280	-	μV
纹波抑制比	RR	$f = 120\text{Hz}$, $\Delta V_i = 10\text{V}$	54	60	-	dB
输入输出电压差	V_D	$I_o = 1\text{A}$, $T_j = 25^\circ\text{C}$	-	2	-	V
短路电流	I_{sc}	$V_i = -35\text{V}$, $T_j = 25^\circ\text{C}$	-	10	-	mA

注：负载和线路调节是在恒定结温下规定的。必须单独考虑加热效应引起的 V_O 变化。采用低占空比脉冲测试。

WD7912 电参数

(除特别说明, $-20 < T_j < 125^\circ\text{C}$, $I_o = 500\text{mA}$, $V_i = -19\text{V}$, $C_i = 2.2\mu\text{F}$, $C_o = 1\mu\text{F}$)

参数	符号	测试条件	最小值	典型值	最大值	单位
输出电压	V_o	$T_j = 25^\circ\text{C}$	-11.5	-12	-12.5	V
		$5\text{mA} < I_o < 1\text{A}$, $P_o < 15\text{W}$ $V_i = -7\text{V to } -20\text{V}$	-11.4	-12	-12.6	
线性调整率	ΔV_o	$T_j = 25^\circ\text{C}$, $V_i = -14.5\text{V to } -30\text{V}$	-	12	240	mV
		$T_j = 25^\circ\text{C}$, $V_i = -16\text{V to } -22\text{V}$	-	6	120	
负载调整率	ΔV_o	$T_j = 25^\circ\text{C}$, $I_o = 5\text{mA to } 1.5\text{A}$	-	12	240	mV
		$T_j = 25^\circ\text{C}$, $I_o = 250\text{mA to } 750\text{mA}$	-	4	120	
静态电流	I_q	$T_j = 25^\circ\text{C}$	-	3	6	mA
静态电流变化率	ΔI_q	$I_o = 5\text{mA to } 1\text{A}$	-	0.05	0.5	mA
		$V_i = -14.5\text{V to } -30\text{V}$	-	0.1	1	
输出电压温漂	$\Delta V_o / \Delta T$	$I_o = 5\text{mA}$	-	1.2	-	mV/ $^\circ\text{C}$
输出噪声电压	V_N	$f = 10\text{Hz to } 100\text{kHz}$, $T_a = 25^\circ\text{C}$	-	200	-	μV
纹波抑制比	RR	$f = 120\text{Hz}$, $\Delta V_i = 10\text{V}$	54	60	-	dB
输入输出电压差	V_D	$I_o = 1\text{A}$, $T_j = 25^\circ\text{C}$	-	2	-	V
短路电流	I_{sc}	$V_i = -35\text{V}$, $T_j = 25^\circ\text{C}$	-	10	-	mA

注：负载和线路调节是在恒定结温下规定的。必须单独考虑加热效应引起的 V_o 变化。采用低占空比脉冲测试。

WD7915 电参数

(除特别说明, $-20 < T_j < 125^\circ\text{C}$, $I_o = 500\text{mA}$, $V_i = -23\text{V}$, $C_i = 2.2\mu\text{F}$, $C_o = 1\mu\text{F}$)

参数	符号	测试条件	最小值	典型值	最大值	单位
输出电压	V_o	$T_j = 25^\circ\text{C}$	-14.4	-15	-15.6	V
		$5\text{mA} < I_o < 1\text{A}$, $P_o < 15\text{W}$ $V_i = -7\text{V to } -20\text{V}$	-14.25	-15	-15.75	
线性调整率	ΔV_o	$T_j = 25^\circ\text{C}$, $V_i = -17.5\text{V to } -30\text{V}$	-	12	300	mV
		$T_j = 25^\circ\text{C}$, $V_i = -20\text{V to } -26\text{V}$	-	6	150	
负载调整率	ΔV_o	$T_j = 25^\circ\text{C}$, $I_o = 5\text{mA to } 1.5\text{A}$	-	12	300	mV
		$T_j = 25^\circ\text{C}$, $I_o = 250\text{mA to } 750\text{mA}$	-	4	150	
静态电流	I_q	$T_j = 25^\circ\text{C}$	-	3	6	mA
静态电流变化率	ΔI_q	$I_o = 5\text{mA to } 1\text{A}$	-	0.05	0.5	mA
		$V_i = -8\text{V to } -25\text{V}$	-	0.1	1	
输出电压温漂	$\Delta V_o / \Delta T$	$I_o = 5\text{mA}$	-	1.5	-	mV/ $^\circ\text{C}$
输出噪声电压	V_N	$f = 10\text{Hz to } 100\text{kHz}$, $T_a = 25^\circ\text{C}$	-	250	-	μV
纹波抑制比	RR	$f = 120\text{Hz}$, $\Delta V_i = 10\text{V}$	54	60	-	dB
输入输出电压差	V_D	$I_o = 1\text{A}$, $T_j = 25^\circ\text{C}$	-	2	-	V
短路电流	I_{sc}	$V_i = -35\text{V}$, $T_j = 25^\circ\text{C}$	-	10	-	mA

注：负载和线路调节是在恒定结温下规定的。必须单独考虑加热效应引起的 V_o 变化。采用低占空比脉冲测试。

应用电路图

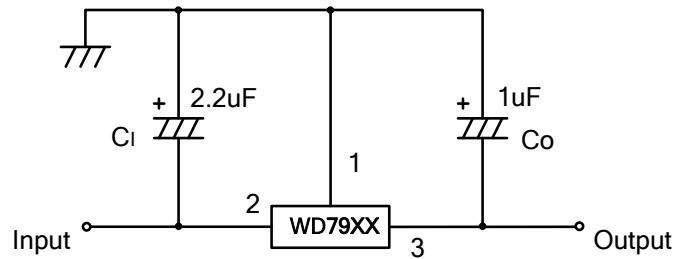


Fig.1 Negative fixed output regulator

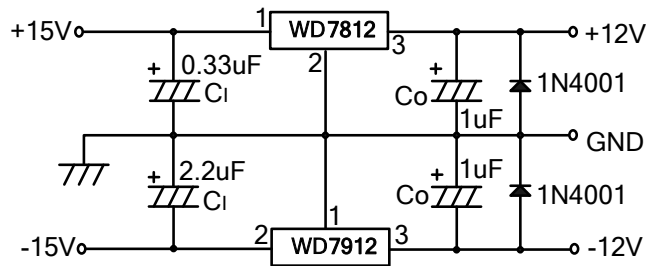


Fig.2 Split power supply($\pm 12V/1A$)

封装外形图

