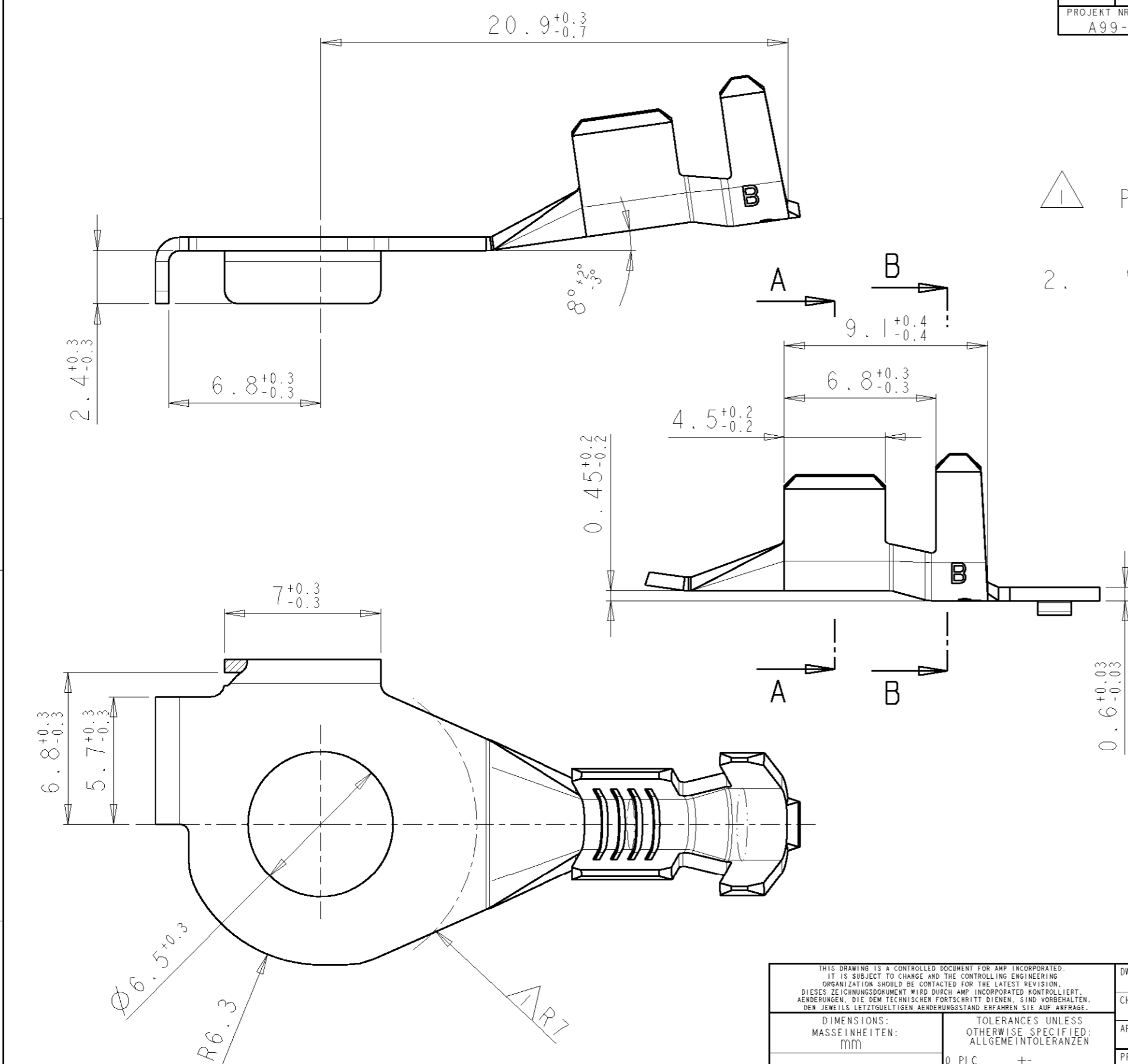


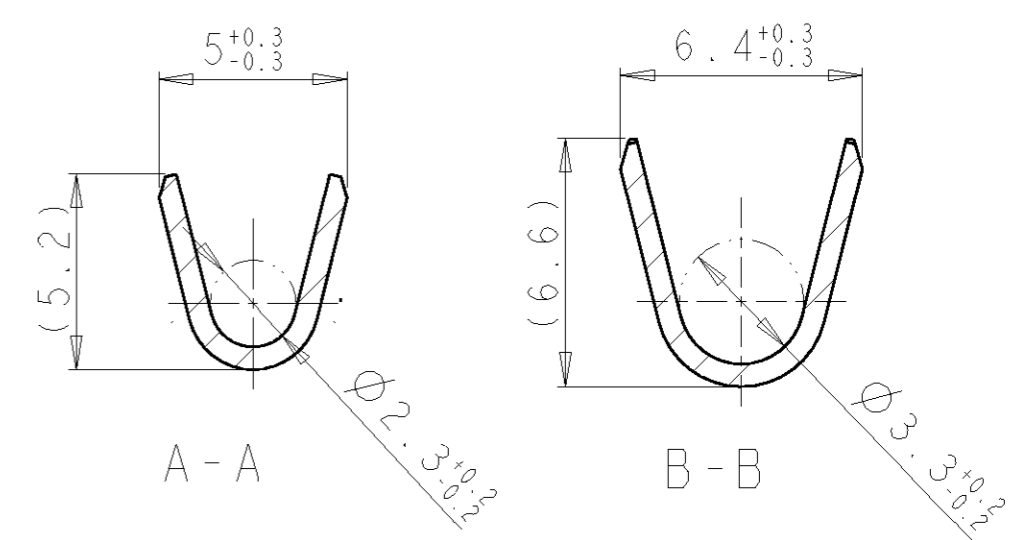
THIS DRAWING IS UNPUBLISHED.
 VERTRAULICHE UNVERÖFFENTLICHTE ZEICHNUNG
 RELEASED FOR PUBLICATION
 FREI FUER VERÖFFENTLICHUNG
 © COPYRIGHT 19 BY AMP INCORPORATED. ALL RIGHTS RESERVED.
 ALLE RECHTE VORBEHALTEN

LOC	DIS	REVISIONS ÄNDERUNGEN					
A1	-	P	LTR	DESCRIPTION BESCHREIBUNG	DATE	DWN	APVD
PROJEKT NR.: A99-9547			A	EG00-0196-00, NEUES TEIL	28JAN2000	H.G.	-
			B	EG00-1404-00, ABWINKELUNG 8° HINZU	20JUN2000	H.G.	



1. PLANENESS 0.25mm WITHIN THE RADIUS
 Ebenheit 0.25mm innerhalb des Radius

2. WIRE RANGE 2.5 - 4 mm² FLR
 Drahtgroessenbereich 2.5 - 4 mm² FLR



THIS DRAWING IS A CONTROLLED DOCUMENT FOR AMP INCORPORATED. IT IS SUBJECT TO CHANGE AND THE CONTROLLING ENGINEERING ORGANIZATION SHOULD BE CONTACTED FOR THE LATEST REVISION. DIESES ZEICHNUNGSDOKUMENT WIRD DURCH AMP INCORPORATED KONTROLLIERT. ÄNDERUNGEN, DIE DEM TECHNISCHEN FORTSCHRITT DIENEN, SIND VORBEHALTEN. DEN JEWELIS LETZTGÜLTIGEN ÄNDERUNGSSTAND ERFAHREN SIE AUF ANFRAGE.	
DIMENSIONS: MASSEINHEITEN: mm	TOLERANCES UNLESS OTHERWISE SPECIFIED: ALLGEMEINTOLERANZEN
	0 PLC ±
	1 PLC ± ± 0.3
	2 PLC ± ± 5.3
	3 PLC ±
	4 PLC ±
	ANGLES / WINKEL ±
MATERIAL	FINISH / OBERFLÄCHE / FARBE

PLAIN/Blank	CuSn4	1394044-1	B
FINISH	MATERIAL	PART NO	REV.
DWN H.Gehrke	18-JUN-00	AMP tyco Electronics AMP GmbH D - 64625 Bensheim	
CHK	-	NAME	
APVD	-	SPECIAL RINGTONGUE RINGZUNGE MIT VERDREHSCHUTZ (A6-4)	
PRODUCT SPEC PRODUKTSPEZ.	-	SIZE	CAGE CODE
APPLICATION SPEC VERARBEITUNGSSPEZ.	-	A3	00779
WEIGHT GEWICHT	-	DRAWING NO ZEICHNUNGS-NR.	NUR FUER
CUSTOMER DRAWING	/KUNDENZEICHNUNG	C=1394044	REV
SCALE MASSSTAB	5:1	SHEET BLATT	OF VON
			B