

NUMBER 175194

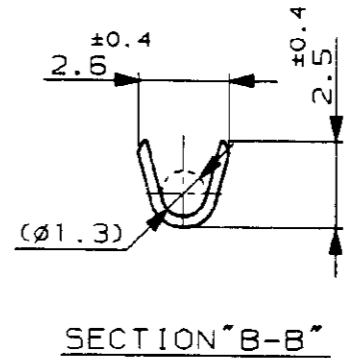
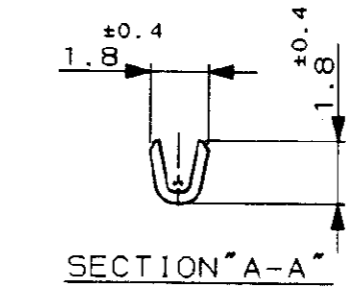
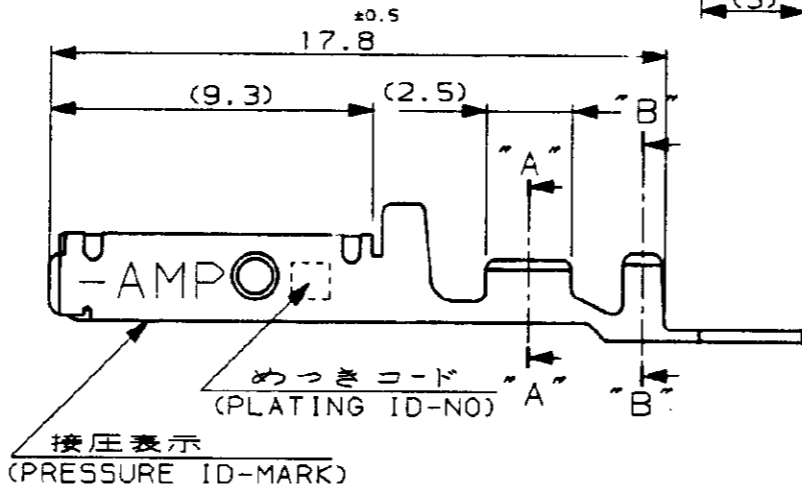
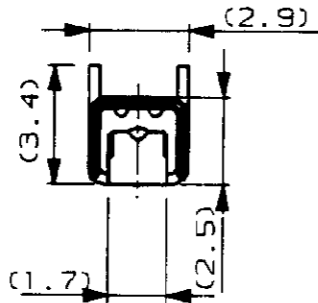
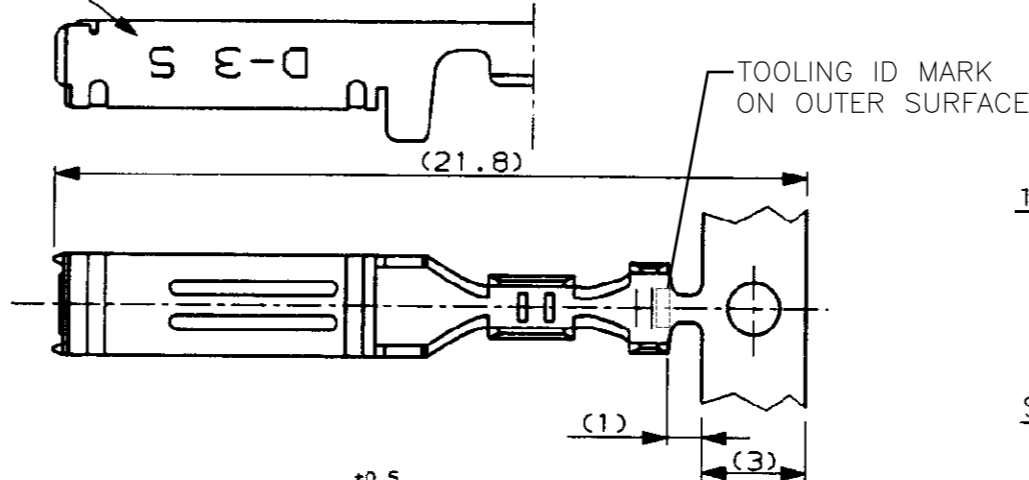


METRIC

U.855-111>U.DWG>S.089-25173
単位: mm DIMENSIONS IN MM. DO NOT SCALE PRINT

PRINT DIST

ワイヤレンジ
WIRE RANGE
ID MARK



注記

- △ 低接圧型コンタクト：一般向け及び多極用
- △ 高接圧型コンタクト：高電流用及び強振動用
- △ 金めっきは接触部のみとする

NOTES

- △ CONTACT TYPE, LOW PRESSURE TYPE (FOR GENERAL)
- △ CONTACT TYPE, HIGH PRESSURE TYPE (FOR HIGH CURRENT OR ANTI-VIBRATION)
- △ GOLD-PL. CONTACT AREA ONLY

△	H	5	光沢錫めっき (BRIGHT TIN-PL.)			1-	-5
		3	0.76µm最小金めっき (0.76µmMIN. Au-PL.)			1-	-3
		2	0.38µm最小金めっき (0.38µmMIN. Au-PL.)			1-	-2
△	OBSELETE	5	光沢錫めっき (BRIGHT TIN-PL.)				-5
		3	0.76µm最小金めっき (0.76µmMIN. Au-PL.)				-3
		2	0.38µm最小金めっき (0.38µmMIN. Au-PL.)				-2
備考 (REMARK)	接圧表示 (ID-MARK)	めっきコード (PL. ID NO)		仕上 (FINISH)			175194-2
	接触タイプ (CONT. TYPE)						型番 (P/N)



組合電線種類 (WIRE RANGE) AWG 28-24 (0.08-0.2mmSQ)
 絶縁外径 (INSULATION DIA.) 0.8-1.4 mmφ
 名称 (NAME) "S" SIZE (DYNAMIC SERIES REC. CONTACT)
 ダイナミックシリーズリセパタクルコンタクト

B	REVISED PER ECR-15-011723	Y.O	E.T	08AUG 2015
A3	REVISED PER ECO-11-005294	RK	HMR	06APR 11
LTR	変更 (REVISION RECORD)	DR	CHK	DATE

材料 (MATERIAL) (COPPER ALLOY) 銅合金
 仕上 (FINISH) (SEE TABLE) 参照
 DR. T-YONEBAYASHI 6/27/90
 H. OBATA 14 FEB '91
 DE. T-YONEBAYASHI
 APP. S. MANABE 14 FEB '91

一般公差 (GENERAL TOLERANCE)	SIZE	LOC	番 (No.)
10mm下: ±0.2 10mm以上 30mm下: ±0.25 30mm以上 100mm下: ±0.3 100mm以上: ±0.5	B	J	175194
尺度 (SCALE)	REV.	SHEET	
S-1	B	1 OF 1	