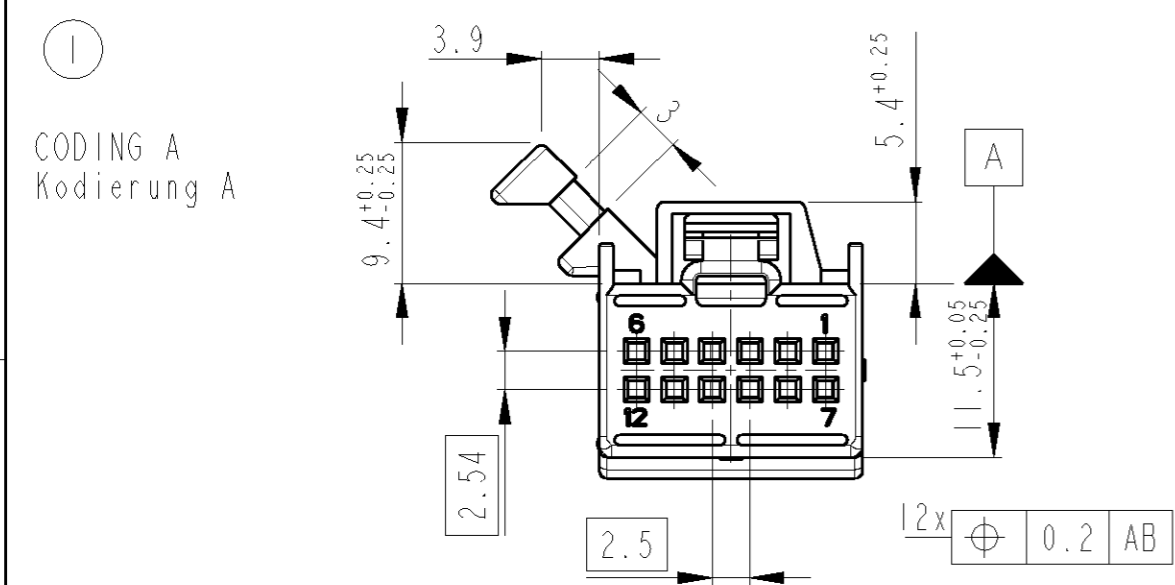
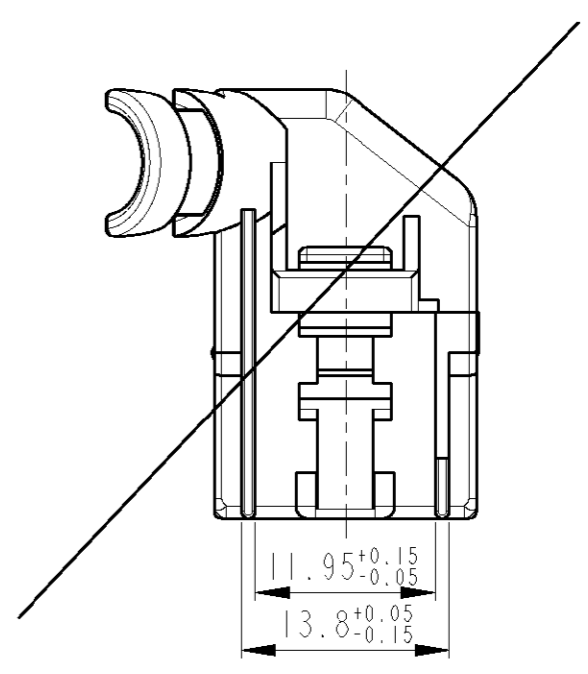
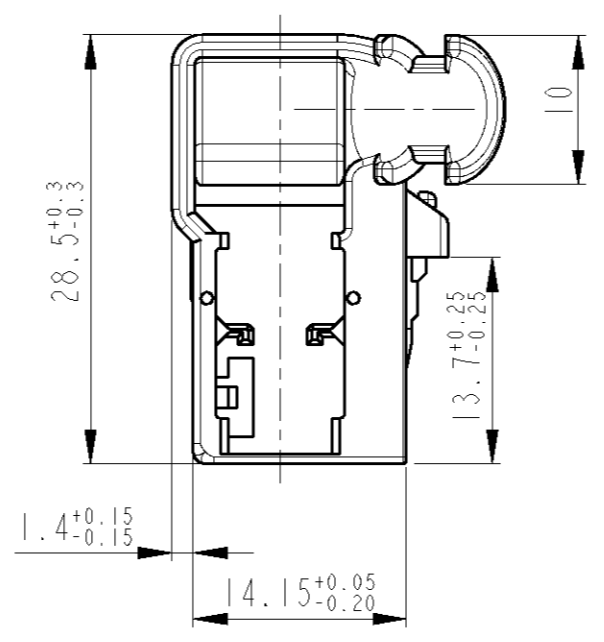
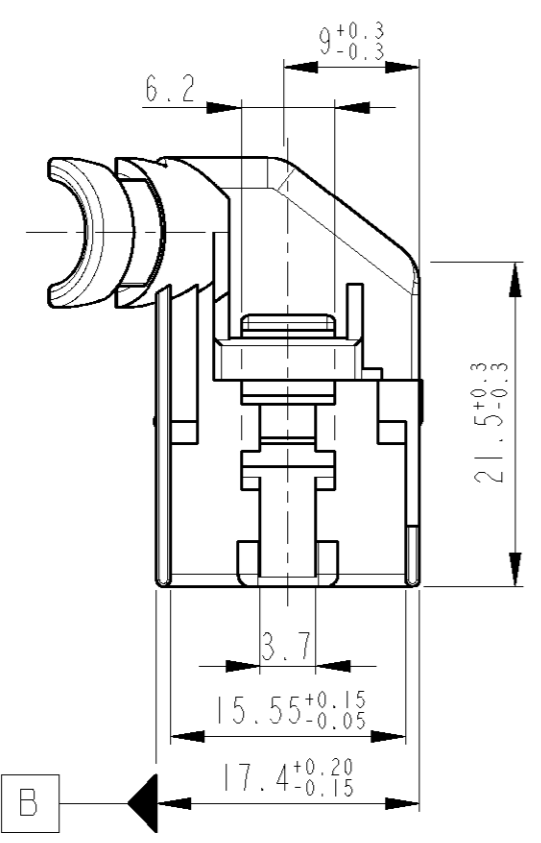


THIS DRAWING IS UNPUBLISHED
 VERTRAULICHE UNVERÖFFENTLICHTE ZEICHNUNG
 © COPYRIGHT 2001 BY TYCO ELECTRONICS CORPORATION. ALL RIGHTS RESERVED.
 FREI FÜR VERÖFFENTLICHUNG
 - 2001
 RELEASED FOR PUBLICATION
 FREI FÜR VERÖFFENTLICHUNG
 - 2001
 BY TYCO ELECTRONICS CORPORATION. ALL RIGHTS RESERVED.
 ALLE RECHTE VORBEHALTEN

LOC A1	DIST -	REVISIONS ÄNDERUNGEN					
PROJEKT NR.:		P	LTR	DESCRIPTION BESCHREIBUNG	DATE	DWN	APVD
		A1		Zeichnung neu erstellt	04JUL2001	KS	BK
		A2		Note 2 (D) korrigiert	15JUL2002	KS	BL
		A3		ADDED NOTE	26JUN2003	PS	BL
		A4		NEUTRAL VERSION ADDED	31AUG2004	PS	BL



② CODING B
Kodierung B



Notes

- 1 SUITABLE MATING PART: 967250
- 2 SUITABLE RECEPTACLE HOUSING: 1534100

Bemerkungen

- 1 Passender Gegenstecker: 967250
- 2 Passendes Buchsengehäuse: 1534100

1-1534093-1	A	A	PBT-GF15	BLACK / schwarz	9011	1
PART-NO. Bestell-Nr.	REV.	CODING Kodierung	MATERIAL	COLOUR Farbe	RAL	POS.

THIS DRAWING IS A CONTROLLED DOCUMENT FOR TYCO ELECTRONICS CORPORATION IT IS SUBJECT TO CHANGE AND THE CONTROLLING ENGINEERING ORGANIZATION SHOULD BE CONTACTED FOR THE LATEST REVISION. DIESES ZEICHNUNGSDOKUMENT WIRD DURCH AMP INCORPORATED KONTROLLIERT. ÄNDERUNGEN, DIE DEM TECHNISCHEN FORTSCHRITT DIENEN, SIND VORBEHALTEN. DEN JEWELNS LETZTGÜLTIGEN ÄNDERUNGSSTAND ERFAHREN SIE AUF ANFRAGE.		DWN K. Sellien 04JUL2001	tyco Electronics AMP GmbH D - 64625 Bensheim																				
DIMENSIONS: MASSEINHEITEN: mm		CHK B. Kirsch 12JUL2001	NAME COVER, 45DEG., 2x6 POSN., MQS Buchsengehäuse, 45deg., 2x6 pol., MQS																				
TOLERANCES UNLESS OTHERWISE SPECIFIED: ALLGEMEINTOLERANZEN		APVD -	RESTRICTED TO NUR FÜR																				
<table border="1"> <tr> <td>0 PLC</td> <td>±</td> <td>ACC. TO</td> </tr> <tr> <td>1 PLC</td> <td>±</td> <td>DIN 16901-140</td> </tr> <tr> <td>2 PLC</td> <td>±</td> <td>CENTRIC TO</td> </tr> <tr> <td>3 PLC</td> <td>±</td> <td>NOMINAL DIM</td> </tr> <tr> <td>4 PLC</td> <td>±</td> <td></td> </tr> <tr> <td colspan="2">ANGLES / WINKEL</td> <td>±2°</td> </tr> </table>		0 PLC	±	ACC. TO	1 PLC	±	DIN 16901-140	2 PLC	±	CENTRIC TO	3 PLC	±	NOMINAL DIM	4 PLC	±		ANGLES / WINKEL		±2°	PRODUCT SPEC PRODUKTSPEZ. -	SIZE A3	CAGE CODE 00779	DRAWING NO ZEICHNUNGS-NR. C=1534093
0 PLC	±	ACC. TO																					
1 PLC	±	DIN 16901-140																					
2 PLC	±	CENTRIC TO																					
3 PLC	±	NOMINAL DIM																					
4 PLC	±																						
ANGLES / WINKEL		±2°																					
MATERIAL SEE TABLE		APPLICATION SPEC VERARBEITUNGSSPEZ. -	WEIGHT GEWICHT -	SCALE MASSSTAB 2:1	SHEET BLATT 1	OF VON 1																	
FINISH/OBERFLÄCHE/FARBE SEE TABLE		CUSTOMER DRAWING /KUNDENZEICHNUNG		REV A4																			