

适用于宽电压输出、集成高压启动功能的电流模式 PWM 驱动控制器

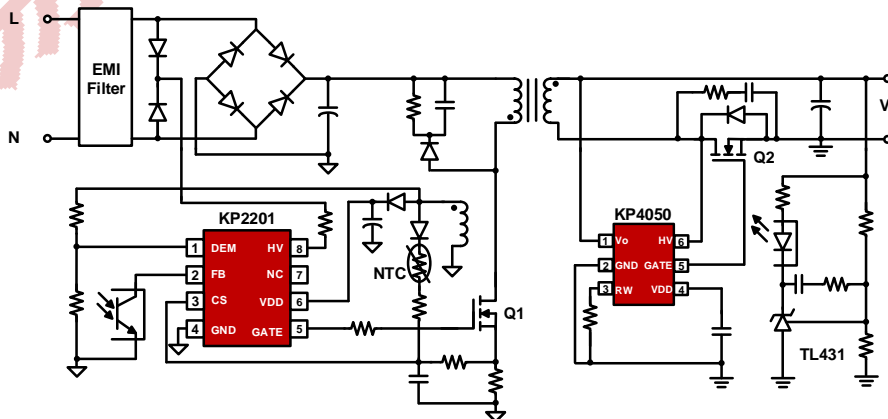
主要特点

- 集成 700V 高压电路
- 专利轻载模式实现超低待机: <30mW
- 集成输入欠压 (BOP) 和 X 电容放电
- 超宽 VDD 工作范围: 8V-76V
- 中载准谐振控制, 系统效率表现更优
- 自适应环路增益控制
- 轻载节能、打嗝控制
- 外置精准输出 OVP 保护 (DEM 脚)
- 可调式 CS OTP 保护
- 内置斜率补偿、过流点补偿
- 内部集成完备的保护方式:
 - 专利的过载保护 (OLP)
 - 短路保护 (SCP)
 - 前沿消隐 (LEB)
 - 过热保护 (OTP)
 - 过压保护 (VDD OVP)
 - VDD 短路保护
- 封装类型 SOP-8

典型应用

- PD 充电器和适配器

典型应用电路



产品描述

KP2201 是一款针对离线式反激变换器的高性能电流模式 PWM 控制器。芯片集成了高压启动, 输入掉电检测以及 X 电容放电功能, 可以满足快速启动和超低待机的要求 (典型值 <30mW@230Vac)。芯片采用绿色节能模式, 打嗝模式, 中载谷底导通模式, 重载进入 CCM 模式等优化系统效率, 可轻松满足六级能效要求。

KP2201 内置高精度的 65KHz 开关频率振荡器, 集成了斜坡补偿, 软启动, 抖频技术, 环路增益调节等功能。其系统的稳定性, 可靠性, 电磁兼容性得到极大的提升。此外, VDD 的超宽工作电压, 非常适用于 PD 快充等宽电压输出的适配器。

KP2201 集成有完备的保护功能, 包括: VDD 欠压保护 (UVLO)、VDD 过压保护 (VDD OVP)、输入欠压保护 (Brownout)、X 电容放电保护、输出过压保护 (OVP)、输出欠压保护 (UVP)、逐周期电流限制 (OCP)、过载保护 (OLP)、短路保护 (SCP)、内置过热保护、外置过热保护、异常过流保护 (AOCP)、前沿消隐 (LEB)、CS 管脚开路保护、VDD 钳位保护等。