

集成恒流功能、离线式电流模式 PWM 控制器

主要特点

- 可支持断续模式、连续模式的原边恒流技术
- $\pm 5\%$ 恒流精度； $\pm 1\%$ 恒压精度
- 待机功耗 $<75\text{mW}$
- 固定 65kHz 开关频率
- 绿色省电模式和打嗝模式工作
- 超低启动和工作电流
- 集成抖频功能优化 EMI
- 集成内部斜率补偿的电流模式控制
- 集成线电压和电感量补偿的恒流技术
- 集成自恢复模式的保护功能:
 - VDD 欠压保护 (UVLO)
 - VDD 过压保护 (OVP)
 - 过热保护 (OTP)
 - 逐周期电流限制
 - 过载保护 (OLP)
 - 短路保护 (SCP)
 - 前沿消隐 (LEB)
 - CS 管脚开路保护
- 封装类型 SOT23-6L

产品描述

KP201 是一款针对离线式反激电源设计的高性能 PWM 控制器。

芯片内集成有通用的原边恒流控制技术，可支持断续模式和连续模式工作，适用于恒流输出的隔离型电源应用中。

KP201 内部具有高精度 65kHz 开关频率振荡器，且带有抖频功能可优化 EMI 性能。芯片采用绿色节能模式和打嗝模式工作，可以获得小于 75mW 的待机功耗。

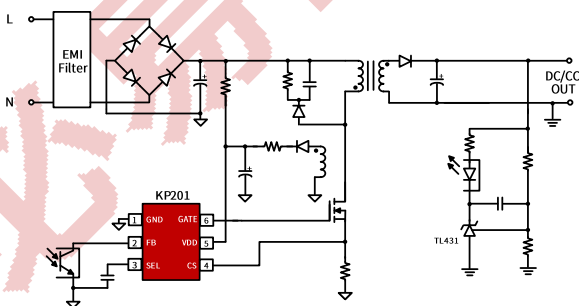
KP201 集成有完备的保护功能，包括：VDD 欠压保护 (UVLO)、VDD 过压保护 (OVP)、逐周期电流限制、短路保护 (SCP)、过载保护 (OLP)、过热保护、软启动、VDD 箝位和 CS 管脚开路保护等。

典型应用

- 充电器和适配器
- 电机驱动电源

典型应用电路

恒流、恒压输出



恒压输出

