

THIS DRAWING IS UNPUBLISHED.  
VERTRAULICHE UNVERÖFFENTLICHTE ZEICHNUNG

RELEASED FOR PUBLICATION  
FREI FUER VERÖFFENTLICHUNG

,1997

MATED WITH:  
PASSEND ZU:

SB

LOC DIST

A1 -

REVISIONS

AENDERUNGEN

DESCRIPTION

BESCHREIBUNG

DATE

DWN

APVD

PROJEKT NR.:

P

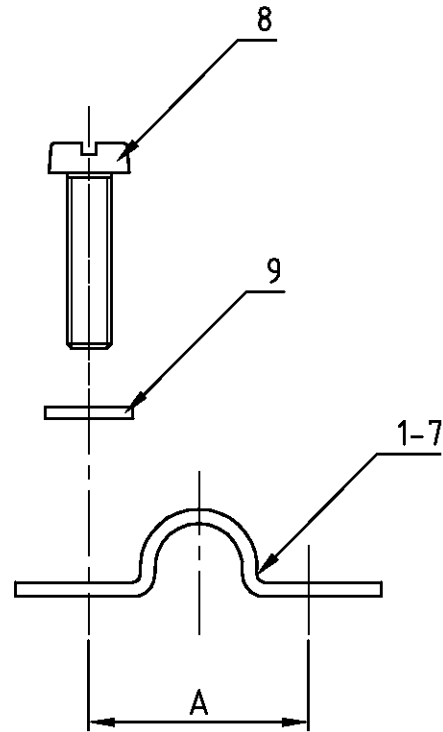
LTR

A1 Zeichnung erstellt

21.04.98

AR

AK



2	2	2	2	2	2	2		Federring A3	Steel/Stahl	verzinkt		9	
2	2	2	2	2	2	2		Schraube M3 x 12	Steel/Stahl	verzinkt		8	
1								Schelle 10 mm	Steel/Stahl	verzinkt	20	7	
	1							Schelle 9 mm	Steel/Stahl	verzinkt	20	6	
		1						Schelle 8 mm	Steel/Stahl	verzinkt	20	5	
			1					Schelle 7 mm	Steel/Stahl	verzinkt	20	4	
				1				Schelle 6 mm	Steel/Stahl	verzinkt	16	3	
					1			Schelle 5 mm	Steel/Stahl	verzinkt	15	2	
						1		Schelle 4,5 mm	Steel/Stahl	verzinkt	16	1	

AMP PART NO	DESCRIPTION	MATERIAL	SURFACE	DIM "A"	ITEM NO	NOTES
Schellenset 10 mm						<p><b>AMP</b> HTS Elektrotechnik 53819 Neunkirchen, Germany</p> <p><b>CABLE CLAMP</b> <b>SHELLENSET</b></p> <p>SIZE: A3 CAGE CODE: 00779 DRAWING NO: C-1106302</p> <p>RESTRICTED TO NUR FUER: -</p> <p>MASSSTAB: 1:1 BLATT: 1 OF VON: 1 REV: A1</p>
Schellenset 9 mm						
Schellenset 8 mm						
Schellenset 7 mm						
Schellenset 6 mm						
Schellenset 5 mm						
Schellenset 4,5 mm						
ORDERING TEXT		<p>DIMENSIONS: DIMENSIONEN: mm</p> <p>TOLERANCES UNLESS OTHERWISE SPECIFIED: ALLGEMEINTOLERANZEN</p> <p>ISO 8015</p> <p>ISO 2768 - mH - E</p> <p>DIN 16901 - 140</p> <p>ANGLES / WINKEL</p> <p>FINISH / OBERFLAECHE / FARBE</p>		<p>DWN: Rösgen 21.04.1998</p> <p>CHK: Kramer 21.04.98</p> <p>APVD: -</p> <p>PRODUCT SPEC: -</p> <p>APPLICATION SPEC: -</p> <p>WEIGHT: -</p> <p>CUSTOMER DRAWING: -</p>		