

RT314615 ✓ 有效

SCHRACK | SCHRACK Power PCB Relay RT1

TE 内部编号 1393240-6

Power Relays, Standard, Monostable, AC, .76 VA Coil Power Rating

AC, 8100 Ω Coil Resistance, UL Coil Insulation Class F, SCHRACK

Power PCB Relay RT1

[在 TE 官网查看>](#)



继电器、接触器和开关 > 继电器 > 功率继电器



功率继电器类型: **标准**

线圈励磁系统: **单稳态、交流**

线圈功率额定值类: [.5 – 1 VA]

线圈功率额定值 (交流) : .76 VA

线圈电阻: 8100 Ω

产品特性

产品类型特性

功率继电器类型	标准
---------	----

电气特征

线圈/端子间绝缘初始电介质类	4000 – 5000 V
----------------	---------------

打开端子间绝缘初始电介质	1000 Vrms
--------------	-----------

端子极限关合电流	30 A
----------	------

绝缘漏电类	8 mm
-------	------

端子极限连续电流	16 A
----------	------

端子和线圈间绝缘初始电介质	5000 Vrms
---------------	-----------

端子和线圈间绝缘漏电	10 mm [.394 in]
------------	-----------------

端子极限断开电流	16 A
----------	------

线圈励磁系统	单稳态、交流
--------	--------

线圈功率额定值类	.5 – 1 VA
----------	-----------

线圈功率额定值 (交流)	.76 VA
--------------	--------

线圈电阻	8100 Ω
------	---------------

线圈特性	UL 线圈绝缘类 F
------	------------

线圈电压额定值	115 VAC
---------	---------

端子开关电压 (最大值)	400 VAC
--------------	---------

端子电压额定值	250 VAC
---------	---------

主体特性

绝缘特性	继电器基板 PTI250 的跟踪指数
产品重量	14 g[.494 oz]

接触件特性

端子排列方式	1 Form C (CO)
端子电流类	10 – 20 A, 16 A
端子额定电流 (最大值)	16 A
端子材料	AgNi90/10
端子极数	1
继电器端子类型	PCB-THT, 插入式

机械附件

继电器安装类型	印刷电路板, 插座
---------	-----------

尺寸

长度类 (机械)	25 – 30 mm
绝缘间隙类	8 mm
高度类 (机械)	15 – 16 mm
端子和线圈间绝缘间隙	10 mm[.394 in]
宽度类 (机械)	12 – 16 mm
产品宽度	12.7 mm[.5 in]
产品长度	29 mm[1.142 in]
产品高度	15.7 mm[.618 in]

使用环境

环境温度 (最大值)	70 °C[158 °F]
------------	---------------

包装特性

封装方法	Carton, Tube
------	--------------

产品合规性

如需合规文档, 请访问 [TE 官网产品页面](#)。>

欧盟RoHS指令2011/65/EU	符合
欧盟ELV指令2000/53/EC	符合
中国电器电子产品有害物质限制使用管理办法 (China RoHS 2, 工业和信息化部携七部委2016年第32号令)	没有超出阈值的受限材料
欧盟REACH法规(EC) No. 1907/2006	



欧洲化学品管理局最新发布的SvHCs候选清单: 2022年6月 (224)
 SvHCs候选清单的声明更新至: 2022年6月 (224)
 不含REACH SVHC

卤素含量

非低卤素 - 包含 Br 或 Cl > 900 ppm °

焊接工艺能力

波峰焊接可达到 265°C

产品合规免责声明

此信息基于对供应商的合理调查以及TE对供应商提供的信息的现有认知。此信息可能发生变化。经TE确认符合欧盟RoHS的产品编号，产品均质材料中铅、六价铬、汞、PBB、PBDE、DEHP、BBP、DBP和DIBP的最大浓度不超过0.1%，镉的最大浓度不超过0.01%或符合指令2011/65/EU(RoHS2)及其修订指令规定的豁免。根据2011/65/EU指令要求电子电气产品需要进行CE标识。元器件产品通常无需进行CE标识。经TE确认符合欧盟ELV指令的产品编号，产品均质材料中，铅、六价铬和汞的最大浓度不超过0.1%，镉的最大浓度不超过0.01%（按重量计算），或符合指令2000/53/EC(ELV)附录中规定的豁免。关于欧盟REACH法规，TE目前提供的此产品编号的物品中高度关注物质(SVHC)的信息是基于欧洲化学品管理局(ECHA)最新发布的“物品中物质的要求指南”，链接如下：<https://echa.europa.eu/guidance-documents/guidance-on-reach>

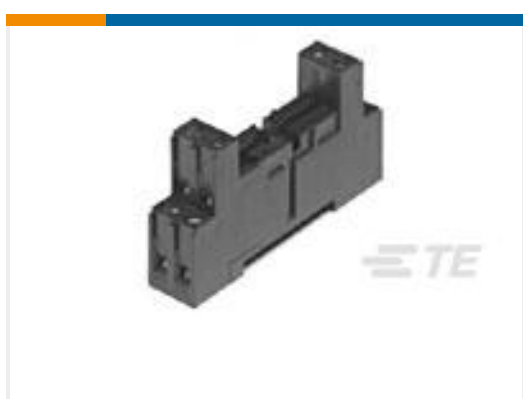
配套部件



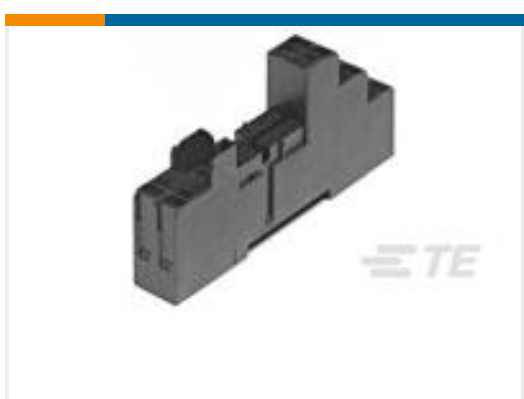
TE 产品编号 7-1415036-1
PTML0730



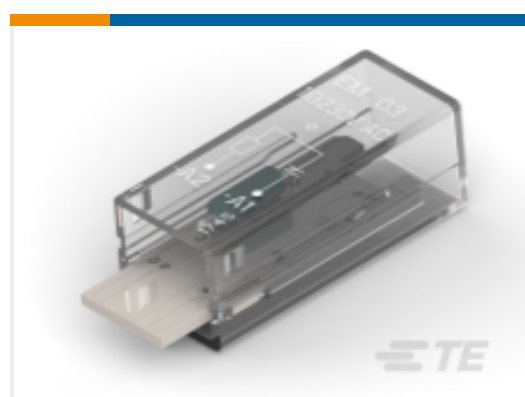
TE 产品编号 6-1415035-1
RT78726



TE 产品编号 1860306-1
RT78725



TE 产品编号 1860200-1
RT7872P



TE 产品编号 2-1415037-1
PTMU0730



TE 产品编号 2022103-1
RT17017



TE 产品编号 1415540-8
RT28816



TE 产品编号 4-1415036-1
PTMG0730



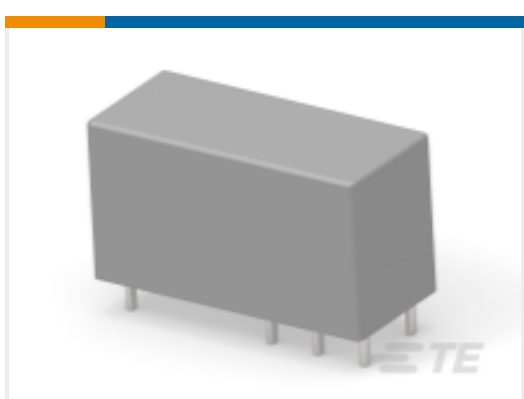
TE 产品编号 1-1415539-2
PTMR0730



TE 产品编号 1415037-2
PTMD0730 (EM31)



TE 产品编号 6-1415365-1
PTMV0615



TE 产品编号 8-1415542-2
RT314615WG



该系列中的其他产品 | SCHRACK Power PCB Relay RT1



文档

CAD 文件

下载查看

[ENG_CVM_CVM_1393240-6_F.3d_igs.zip](#)

英文版本

下载查看

[ENG_CVM_CVM_1393240-6_F.3d_stp.zip](#)

英文版本

下载查看

[ENG_CVM_CVM_1393240-6_F.2d_dxf.zip](#)

英文版本

3D PDF

3D

下载CAD文件代表我接受和同意[使用条款](#)。

数据表/目录页

[Lighting Relays Guide](#)

英文版本

[Power PCB Relay RT1](#)

英文版本

产品规格

[Definitions, Handling, Processing, Testing and Use of Relays](#)

英文版本

机构认证



VDE 证书

英文版本