



## 灵-T2A 串口数据发射模块



### 一、概述

灵-T2A是一款具有自主专利、小体积、大功率的数据发射模块，模块主要特点是串口透明传输，使用非常简单。

模块内置高性能RF芯片和谐波抑制电路，具有小体积、低功耗、宽电压范围、高稳定性、高性价比等优点，大量应用于安防、智能家居、家电、遥控灯开关、传感数据采集等领域。

模块自带天线，可通过FCC、CE等认证，此模块为发射，配合灵-R2串口接收模块使用。

### 二、特点

- 视距百米
- 宽电压范围
- 串口透传
- 抗干扰
- 自带天线



---

### 三、参数指标

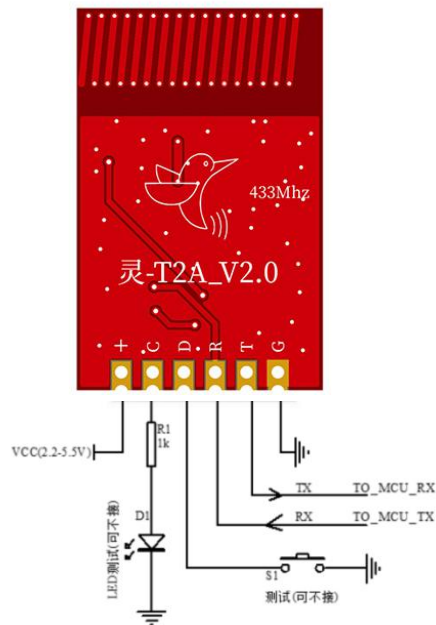
- 工作频率:315MHz/433.92MHz可选
- 工作电压:2.2V-5.5V
- 工作电流:9.8mA@3V
- 待机电流: 0.25mA
- 调制方式:ASK/OOK
- 谐波抑制:>40dBc
- 传输速率:9.6kbps
- 数据量:16byte
- 数据输入:URAT (3V)
- 外形尺寸:18mm × 11.5mm × 3.0mm [宽 × 长 × 厚]
- 工作温度:-40 至 +85 ° C

### 四、功能说明

本模块采用低功耗设计，在串口无数据时，模块处于低电流的待机状态。当检测到串口数据后，执行相应的命令，如果为非命令数据，将通过无线发射出去，一包数据最多可以发送16bytes。

串口参数为9600，8N1，命令有无回车符均可。数据格式可以为ASC2码或HEX码。配合接收端模块灵-R2，完成串口数据通信。

### 五、电路和引脚



引脚	功能	说明
+	电源正	2.2-5.5V
C	发射状态标志	正常时输出低电平，发射时输出高电平指示，MCU可用此脚作BUSY检测
D	一键测试	可接按键，配合灵R2模块，一键测试，发射为2字节的测试数据FF 01(16进制)。
R	串口接收	连接MCU的TX
T	串口发射	连接MCU的RX
G	电源地	



注：距离如需更远，请选择灵-T2Apro,视距可达300米



## 六、串口命令

ATE1

透传数据回显开，用于发送完成提示，如串口助手中Rec: 及x bytes Sent! 字样提示的开关

ATE0

透传数据回显关

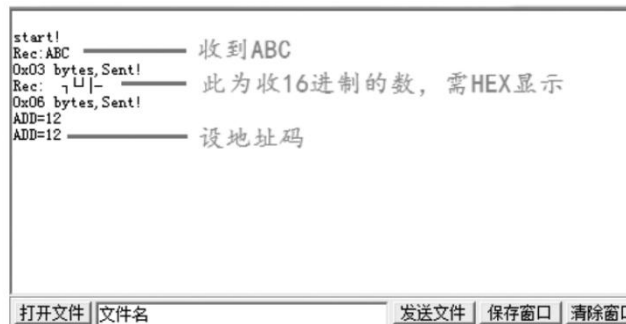
ADD=xx

设置发射地址码，比如ADD=12，则实际地址就为31 32(地址编码为2字节16进制 此处为方便观察设为“12”，也可以用全16进制符将地址设为0XFF 0XFE，对应指令则也必须将ADD=以HEX方式发送，即41 44 44 3D FF FE)。

ADD?

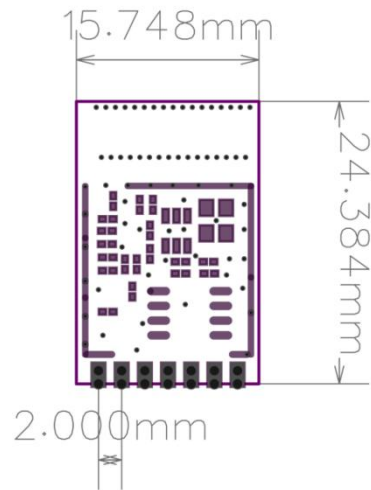
查询当前地址码，会收到回应，比如ADD=12,注意，如用串口助手，地址码为16进制的话，将会显示异常，请切换为HEX显示模式。

注意：所有命令为大写，如下图：



## 七、安装及尺寸

本模块背面无器件可以背面贴线路板安装，既可焊排针也可贴片，支持波峰焊及回流焊。



## 八、原理图符号和封装

推荐使用高效的国产 PCB 设计工具：立创 EDA ([www.lceda.cn](http://www.lceda.cn))

直接搜索“蜂鸟无线”或“产品型号”即可找到

