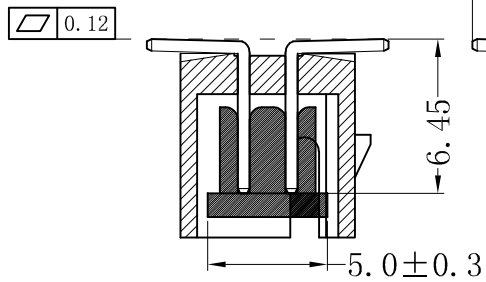
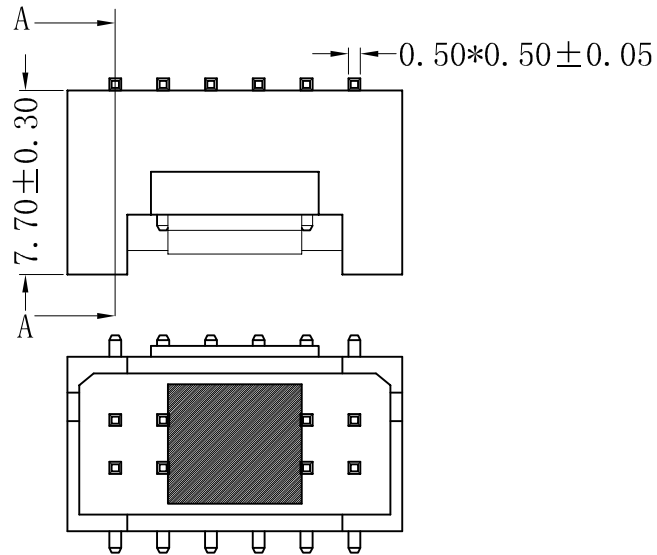
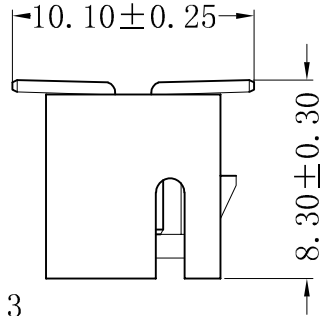


PCB LAYOUT



SECTION A-A



SPECIFICATIONS

Voltage Rating:250V AC/DC
 Current Rating:3A AC/DC
 Withstanding Voltage:800V AC/MINUTE
 Insulation Resistance:1000MΩ min
 Contact Resistance: -40° C +105 ° C
 Contact Resistance : 20mΩ max

WAFER

Part NO. :CS-SMW200D-2*XX
 Poles:2*XX
 Material:LCP, UL94V-0, 本色
 Suction cover: PA6T, 黑色
 Pin:Brass (C2700/H65), Tin plated (高温雾锡)

Part NO.	DIMENSION (mm)		
	A	B	C
CS-SMW200D-2*4	10.00	4.00	6.00
CS-SMW200D-2*5	12.00	6.00	8.00
CS-SMW200D-2*6	14.00	8.00	10.00
CS-SMW200D-2*7	16.00	10.00	12.00
CS-SMW200D-2*8	18.00	12.00	14.00
CS-SMW200D-2*9	20.00	14.00	16.00
CS-SMW200D-2*10	22.00	16.00	18.00
CS-SMW200D-2*11	24.00	18.00	20.00
CS-SMW200D-2*12	26.00	20.00	22.00

RoHS 2.0

本圖紙知識產權及版權歸深圳市永豐盈電子有限公司所有，未經書面許可不准擅自傳閱、複製和修改。本公司保留法律追究的權利。

類別	針座	品名	CS-SMW200D-2*XX	X.	±0.50	材料	單位	mm	SHEET 1 OF 1		
版本	A/0	設計	李文暢	X.X	±0.30	顏色	比例		▲	修改內容	修改日期
制定部門	工程部門	繪制	李文暢	X.XX	±0.20	画法	數量		▲		
工程圖號	CST-SMW200	審核	姚培柱	X.XXX	±0.10	CST 深圳市永豐盈電子有限公司 SHENZHEN YONGFENGYING ELEECTRONICS CO., LTD.			▲		
制定日期	2020/11/14	核准	周中湖	X.XXXX	±0.05				▲		

▲	修改內容	修改日期
▲		
▲		
▲		