

## GC2284

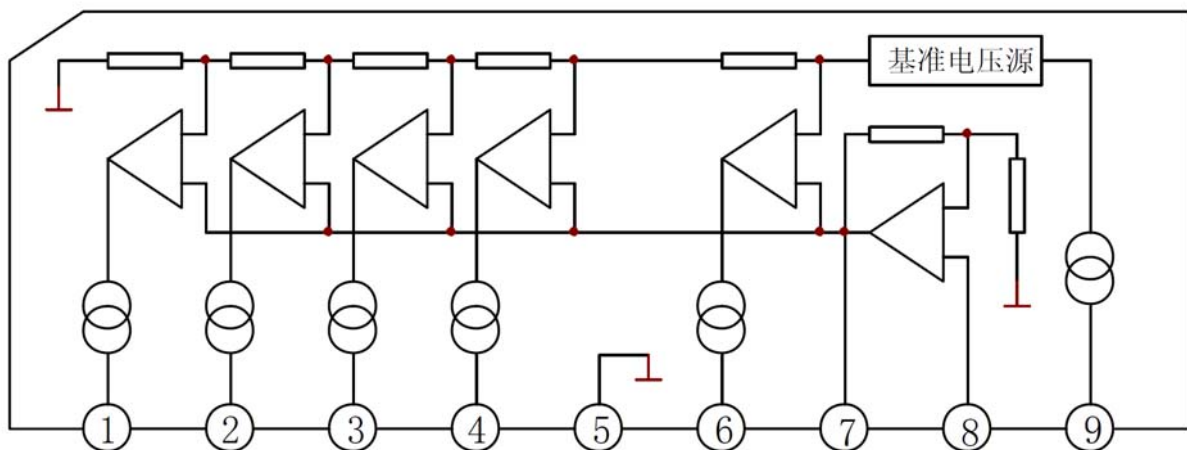
### 概述

GC2284 是用于 5 点 LED 电平指示的集成电路，内含的交流检波放大器，适用于 AC/DC 电平指示，如 VU 仪表或信号发生器。替代市面上的 KA2284。

### 主要特点

- 内含高增益交流检波放大器 ( $G_v=26\text{dB}$ )
- 当LED点亮时，有较低辐射噪声
- 对数型的5点LED指示器  
( $-10\text{dB}$ ,  $-5\text{dB}$ ,  $0\text{dB}$ ,  $3\text{dB}$ ,  $6\text{dB}$ )
- 恒定电流源输出 (15mA)
- 较宽的工作电源电压 ( $3.5\text{V}\sim 16\text{V}$ )
- ALC电路不需套接二极管或晶体管
- 极少的外接元器件
- 采用直插9脚SIP9塑料封装

### 方框图

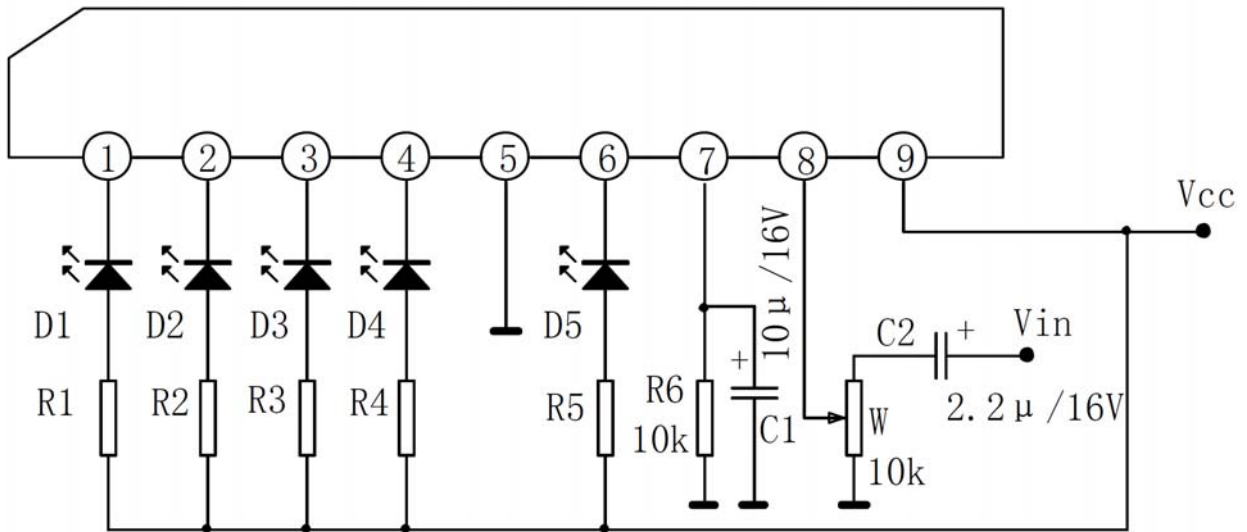


### 管脚说明

采用单列直插 9 脚塑料封装 (SIP9)

管脚序号	符号	功能	管脚序号	符号	功能
1	OUT1	-10 dB 输出	6	OUT5	6 dB 输出
2	OUT2	-5 dB 输出	7	OUT	输入端
3	OUT3	0 dB 输出	8	IN	输出端
4	OUT4	3 dB 输出	9	Vcc	电源
5	GND	地			

典型应用图



最大额定值 (Tamp = 25°C)

参数名称	符号	数值	单位
电源电压	Vcc	18	V
放大器输入端	V8	-0.5V~Vcc	V
放大器输出端	V7	6	V
LED 驱动端	Vout	18	V
功耗	P <sub>d</sub>	1100	mW
工作温度	T <sub>op</sub>	-10~+70	°C
储存温度	T <sub>st</sub>	-40~+125	°C

电气特性

(除非特别说明外, Vcc=6V, f=1KHz, T<sub>amp</sub>=25°C)

参数名称	符号	测试条件	最小	典型值	Max	单位
静态电流	I <sub>cc</sub>	V <sub>in</sub> = 0		5	8	mA
电源电压	Vcc		3.5	6	16	V
灵敏度	V <sub>in</sub>	点亮 0 dB LED	46	56	66	mV
-10 dB 输出	Vc1		-11.5	-10	-8.5	dB
-5 dB 输出	Vc2		-6	-5	-4	dB
0 dB 输出	Vc3			0		dB
3 dB 输出	Vc4		2.5	3	3.5	dB
6 dB 输出	Vc5		5	6	7	dB
LED 驱动电流	I <sub>LED</sub>		11	15	18.5	mA
放大器增益	G <sub>v</sub>	V <sub>in</sub> = 0.1V	24	26	28	dB
输入偏置电流	I <sub>ib</sub>		-1	-0.3		µA

