



规格承认书

File No.: Q/FRK 0.GS.C.C31-D08

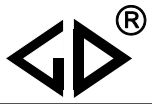
产品名称	金属化聚丙烯膜电容器(浸渍型)
产品型号代码	C31 (CBB21 Series)
产品编码	
客户名称	
客户编码	
日期	2013-10



厦门法拉电子股份有限公司
地址：中国厦门市海沧区新园路 99 号

	内销	外销
TEL:	0592-6208620 6208618	0086-592-6208586 6208608
FAX:	0592-6208777	0086-592-6208557
Mail:	fsc@faratronic.com.cn michael_lai@faratronic.com.cn	james@faratronic.com.cn jxh@faratronic.com.cn
Http:	www.faratronic.com.cn	

* 此规格书归厦门法拉电子股份有限公司所有，未经许可，不得复制及用于其它商业用途。

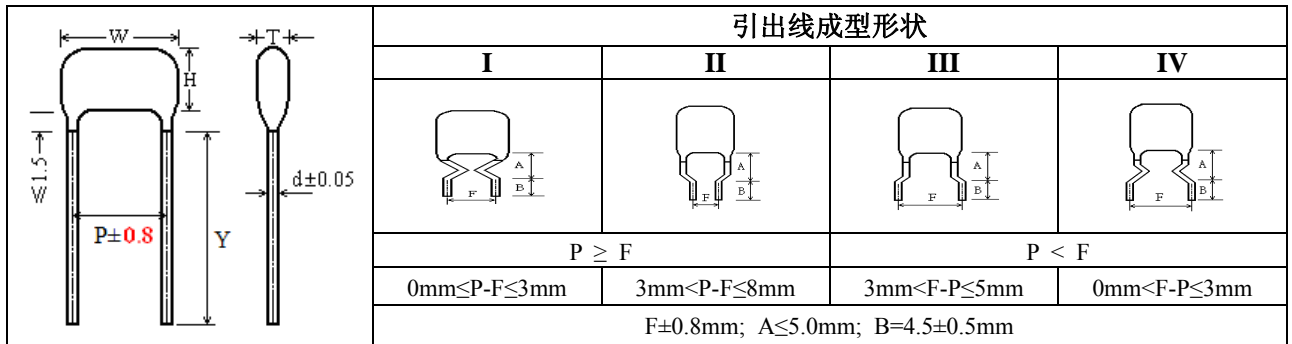


修订记录

序号	修订内容	修订人	日期	修订后版本号

金属化聚丙烯膜电容器(浸渍型)

■ 外形图



■ 特点

- 金属化聚丙烯
- 高频损耗小
- 内部温升小
- 阻燃环氧粉末包封 (UL94/V-0)

■ 主要用途

- 广泛应用于高频、直流、交流和脉冲电路中
- 适用于要求体积小，性能优异的彩电 S 校正电路
- 专为大屏幕显示器及彩电的 S 校正电路设计
- 适用于各种高频、大电流场合

■ 技术要求

引用标准	GB/T 14579 (IEC 60384-17)						
气候类别	40/105/21						
额定温度	85℃						
工作温度	-40℃~105℃ (+85℃ 到 +105℃: 直流电压降额系数为 1.25%/℃)						
额定电压	100/160V, 200/250V, 400V, 630V, 1000/1250V						
电容量范围	0.010~3.3μF						
电容量偏差	±5%(J), ±10%(K), ±20%(M)						
耐电压	1.6U _R (5s)						
损耗角正切	≤10 × 10 ⁻⁴ (1kHz, 20℃)						
绝缘电阻	≥100 000MΩ, C _N ≤ 0.33μF ≥30 000s, C _N > 0.33μF (20℃, 100V, 1min)						
最大脉冲爬升速率(dV/dt) 若实际工作电压 U 比额定电压 U _R 低, 电容器可工作在更高的 dV/dt 场合, 这样 dv/dt 允许值应为右表值乘以 U _R /U。	Pattern I						
	U _R (V)	dV/dt(V/us)					
		P=7.5	P=10.0	P=15.0	P=20.0	P=25.0	P=30.0
	100/160	180	150	110	80	60	--
	200/250	660	560	310	150	110	--
	400	900	780	600	300	180	120
	630	1 500	1 200	900	400	220	150
	1 000	2 500	2 200	--	--	--	--
		Pattern II					
	U _R (V)	dV/dt(V/us)					
		P=7.5	P=10.0	P=15.0	P=22.5		
	100/250	660	560	310	130		
	400	900	780	600	300		
	630	1 500	1 200	900	400		
1 000/1 250	2 500	2 200	--	--			

■ 产品编码说明

18 位产品代码如下：

1	2	3	4	5	6	7	8	9	10	11	12	13	14	15	16	17	18	
C	3	1																

- 第 1~3 位 型号代码
C31=CBB21
- 第 4~5 位 直流额定电压
2A=100V 2C=160V 2D=200V 2E=250V
2G=400V 2J=630V 3A=1000V 3B=1250V
- 第 6~8 位 标称容量
举例：103=10×10³ pF= 0.01μF
- 第 9 位 容量等级
J=±5%,K=±10%, M=±10%
- 第 10 位 引线脚距
3=7.5mm 4=10mm 5=12.5mm
6=15mm 8=20mm 9=22.5mm
A=25mm C=30mm
- 第 11 位 内部特征码
S=II 型
- 第 12~15 位 引线加工和包装代码
- 第 16~18 位 内部特征码

Table 1 引线加工和包装代码

第 12 位		第 13 位		第 14 位		第 15 位	
代码	说明	代码	说明	代码	说明	代码	说明
A	弹带包装	3	F=7.5mm	1	表示弯脚	A	产品在连续的两个载带孔之间 P3=12.7mm,H=20.0mm E P3=25.4mm;H=20.0mm (P=10.0/15.0mm)
		4	F=10.0mm			E	
F	引线成型	6	F=15.0mm	0	B=4.5mm	0	B 的长度偏差±0.5mm
		7	F=17.5mm				
		8	F=20.0mm				
		9	F=22.5mm				
Y	直脚	代码	说明	0		0	引线长度偏差±0.5mm
		45	引线长度 4.5mm				
第 12-15 为代码为“C000”表示标准的下引线长度（20mm~30mm）							

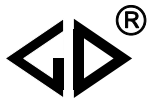


■ 外形尺寸 (mm) II 型 (小尺寸)

100Vdc(63Vac)/250Vdc(160Vac) [#]							400Vdc(200Vac)						
C _N (μF)	W max	H max	T max	P	d	Part number	C _N (μF)	W max	H max	T max	P	d	Part number
0.010	9.8	7.7	4.0	7.5	0.6	C312A103-3S****++	0.010	9.8	7.8	4.1	7.5	0.6	C312G103-3S****++
0.011	9.8	7.8	4.2	7.5	0.6	C312A113-3S****++	0.011	9.8	7.9	4.2	7.5	0.6	C312G113-3S****++
0.012	9.8	7.9	4.3	7.5	0.6	C312A123-3S****++	0.012	9.8	8.0	4.4	7.5	0.6	C312G123-3S****++
0.013	9.8	8.0	4.4	7.5	0.6	C312A133-3S****++	0.013	9.8	8.1	4.5	7.5	0.6	C312G133-3S****++
0.015	9.8	7.8	4.2	7.5	0.6	C312A153-3S****++	0.015	9.8	8.4	4.7	7.5	0.6	C312G153-3S****++
0.016	9.8	7.9	4.3	7.5	0.6	C312A163-3S****++	0.016	9.8	8.5	4.8	7.5	0.6	C312G163-3S****++
0.018	9.8	8.1	4.4	7.5	0.6	C312A183-3S****++	0.018	9.8	8.7	5.0	7.5	0.6	C312G183-3S****++
0.020	9.8	8.2	4.6	7.5	0.6	C312A203-3S****++	0.020	9.8	8.9	5.3	7.5	0.6	C312G203-3S****++
0.022	9.8	8.4	4.8	7.5	0.6	C312A223-3S****++	0.022	9.8	9.1	5.5	7.5	0.6	C312G223-3S****++
0.024	9.8	8.6	4.9	7.5	0.6	C312A243-3S****++	0.024	12.3	8.0	4.3	10.0	0.6	C312G243-4S****++
0.027	9.8	7.6	4.0	7.5	0.6	C312A273-3S****++	0.027	12.3	8.1	4.5	10.0	0.6	C312G273-4S****++
0.030	9.8	7.7	4.1	7.5	0.6	C312A303-3S****++	0.030	12.3	8.3	4.7	10.0	0.6	C312G303-4S****++
0.033	9.8	7.9	4.2	7.5	0.6	C312A333-3S****++	0.033	12.3	8.5	4.8	10.0	0.6	C312G333-4S****++
0.036	9.8	8.0	4.4	7.5	0.6	C312A363-3S****++	0.036	12.3	8.6	5.0	10.0	0.6	C312G363-4S****++
0.039	9.8	8.1	4.5	7.5	0.6	C312A393-3S****++	0.039	12.3	8.7	5.0	10.0	0.6	C312G393-4S****++
0.043	9.8	8.3	4.7	7.5	0.6	C312A433-3S****++	0.043	12.3	8.8	5.2	10.0	0.6	C312G433-4S****++
0.047	9.8	8.5	4.8	7.5	0.6	C312A473-3S****++	0.047	12.3	9.0	5.4	10.0	0.6	C312G473-4S****++
0.051	12.3	8.0	4.3	10.0	0.6	C312A513-4S****++	0.051	12.3	9.2	5.6	10.0	0.6	C312G513-4S****++
0.056	12.3	8.1	4.5	10.0	0.6	C312A563-4S****++	0.056	12.3	9.4	5.8	10.0	0.6	C312G563-4S****++
0.062	12.3	8.3	4.6	10.0	0.6	C312A623-4S****++	0.062	12.3	8.9	5.2	10.0	0.6	C312G623-4S****++
0.068	12.3	8.5	4.8	10.0	0.6	C312A683-4S****++	0.068	12.3	9.1	5.4	10.0	0.6	C312G683-4S****++
0.075	12.3	8.6	5.0	10.0	0.6	C312A753-4S****++	0.075	12.3	9.3	5.7	10.0	0.6	C312G753-4S****++
0.082	12.3	8.8	5.2	10.0	0.6	C312A823-4S****++	0.082	12.3	9.5	5.9	10.0	0.6	C312G823-4S****++
0.091	12.3	8.1	4.5	10.0	0.6	C312A913-4S****++	0.091	12.3	9.8	6.1	10.0	0.6	C312G913-4S****++
0.10	12.3	8.3	4.7	10.0	0.6	C312A104-4S****++	0.10	12.3	10.0	6.4	10.0	0.6	C312G104-4S****++
0.11	12.3	8.5	4.8	10.0	0.6	C312A114-4S****++	0.11	12.3	10.3	6.6	10.0	0.6	C312G114-4S****++
0.12	12.3	8.6	5.0	10.0	0.6	C312A124-4S****++	0.12	17.5	10.7	5.5	15.0	0.6	C312G124-6S****++
0.13	12.3	8.6	4.9	10.0	0.6	C312A134-4S****++	0.13	17.5	10.9	5.7	15.0	0.6	C312G134-6S****++
0.15	12.3	8.9	5.2	10.0	0.6	C312A154-4S****++	0.15	17.5	11.2	6.0	15.0	0.6	C312G154-6S****++
0.16	12.3	9.0	5.4	10.0	0.6	C312A164-4S****++	0.16	17.5	11.3	6.1	15.0	0.6	C312G164-6S****++
0.18	12.3	9.3	5.6	10.0	0.6	C312A184-4S****++	0.18	17.5	11.6	6.4	15.0	0.6	C312G184-6S****++
0.20	12.3	9.5	5.9	10.0	0.6	C312A204-4S****++	0.20	17.5	11.9	6.7	15.0	0.6	C312G204-6S****++
0.22	12.3	9.8	6.1	10.0	0.6	C312A224-4S****++	0.22	17.5	12.2	7.0	15.0	0.6	C312G224-6S****++
0.24	12.3	10.0	6.4	10.0	0.6	C312A244-4S****++	0.24	17.5	12.5	7.3	15.0	0.6	C312G244-6S****++
0.27	17.5	10.5	5.3	15.0	0.6	C312A274-6S****++	0.27	17.5	12.9	7.6	15.0	0.8	C312G274-6S****++
0.30	17.5	10.8	5.5	15.0	0.6	C312A304-6S****++	0.30	17.5	13.7	8.0	15.0	0.8	C312G304-6S****++
0.33	17.5	11.0	5.8	15.0	0.6	C312A334-6S****++	0.33	17.5	14.1	8.4	15.0	0.8	C312G334-6S****++
0.36	17.5	11.2	6.0	15.0	0.6	C312A364-6S****++	0.36	17.5	14.4	8.7	15.0	0.8	C312G364-6S****++
0.39	17.5	11.4	6.2	15.0	0.6	C312A394-6S****++	0.39	17.5	14.7	9.0	15.0	0.8	C312G394-6S****++
0.43	17.5	11.6	6.4	15.0	0.6	C312A434-6S****++	0.43	17.5	15.1	9.4	15.0	0.8	C312G434-6S****++
0.47	17.5	11.9	6.6	15.0	0.6	C312A474-6S****++	0.47	17.5	15.5	9.8	15.0	0.8	C312G474-6S****++
0.51	17.5	12.1	6.9	15.0	0.6	C312A514-6S****++	0.51	25.2	14.8	7.6	22.5	0.8	C312G514-9S****++
0.56	17.5	12.4	7.2	15.0	0.6	C312A564-6S****++	0.56	25.2	15.2	7.9	22.5	0.8	C312G564-9S****++
0.62	17.5	12.7	7.5	15.0	0.8	C312A624-6S****++	0.62	25.2	15.6	8.3	22.5	0.8	C312G624-9S****++
0.68	17.5	13.5	7.8	15.0	0.8	C312A684-6S****++	0.68	25.2	15.9	9.1	22.5	0.8	C312G684-9S****++
0.75	17.5	13.9	8.2	15.0	0.8	C312A754-6S****++	0.75	25.2	16.3	9.6	22.5	0.8	C312G754-9S****++
0.82	17.5	14.2	8.5	15.0	0.8	C312A824-6S****++	0.82	25.2	16.7	10.0	22.5	0.8	C312G824-9S****++
0.91	17.5	14.9	8.9	15.0	0.8	C312A914-6S****++	0.91	25.2	17.2	10.5	22.5	0.8	C312G914-9S****++
1.0	17.5	15.0	9.3	15.0	0.8	C312A105-6S****++	1.0	25.2	17.7	10.9	22.5	0.8	C312G105-9S****++
1.1	17.5	15.5	9.7	15.0	0.8	C312A115-6S****++							
1.2	25.2	14.8	7.5	22.5	0.8	C312A125-9S****++							
1.3	25.2	15.1	7.8	22.5	0.8	C312A135-9S****++							
1.5	25.2	15.6	8.3	22.5	0.8	C312A155-9S****++							
1.6	25.2	15.9	8.6	22.5	0.8	C312A165-9S****++							
1.8	25.2	16.4	9.1	22.5	0.8	C312A185-9S****++							
2.0	25.2	16.9	10.1	22.5	0.8	C312A205-9S****++							
2.2	25.2	18.3	9.9	22.5	0.8	C312A225-9S****++							
2.4	25.2	18.7	10.4	22.5	0.8	C312A245-9S****++							
2.7	25.2	19.3	10.9	22.5	0.8	C312A275-9S****++							
3.0	25.2	19.9	11.6	22.5	0.8	C312A305-9S****++							
3.3	25.2	20.5	12.1	22.5	0.8	C312A335-9S****++							

备注: 1. “-”表示容量偏差, M=±20%,K=±10%,J=±5%。

2. “****”表示引线加工和包装代码(见表1)。



3. “#”当额定电压为 250Vdc 时，第 4~5 位是 2E。

■ 外形尺寸 (mm)

II 型 (小尺寸)

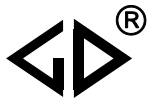
630Vdc(220Vac) [@]							630Vdc(220Vac) [@]							1 000/1 250Vdc [#] (400Vac)						
C _N (μF)	W max	H max	T max	P	d	Part number	C _N (μF)	W max	H max	T max	P	d	Part number	C _N (μF)	W max	H max	T max	P	d	Part number
0.0010	10.0	7.9	4.3	7.5	0.6	C312J102-3S****++	0.027	12.3	9.4	5.7	10.0	0.6	C312J273-4S****++	0.0010	10.0	7.9	4.3	7.5	0.6	C313A102-3S****++
0.0011	10.0	8.1	4.4	7.5	0.6	C312J112-3S****++	0.030	12.3	9.6	6.0	10.0	0.6	C312J303-4S****++	0.0011	10.0	8.1	4.4	7.5	0.6	C313A112-3S****++
0.0012	10.0	8.2	4.5	7.5	0.6	C312J122-3S****++	0.033	12.3	9.9	6.2	10.0	0.6	C312J333-4S****++	0.0012	10.0	8.2	4.5	7.5	0.6	C313A122-3S****++
0.0013	10.0	8.3	4.7	7.5	0.6	C312J132-3S****++	0.036	12.3	10.1	6.4	10.0	0.6	C312J363-4S****++	0.0013	10.0	8.3	4.7	7.5	0.6	C313A132-3S****++
0.0015	10.0	8.1	4.4	7.5	0.6	C312J152-3S****++	0.039	12.3	10.3	6.7	10.0	0.6	C312J393-4S****++	0.0015	10.0	8.1	4.4	7.5	0.6	C313A152-3S****++
0.0016	10.0	8.2	4.5	7.5	0.6	C312J162-3S****++	0.043	17.5	10.7	5.4	15.0	0.6	C312J433-6S****++	0.0016	10.0	8.2	4.5	7.5	0.6	C313A162-3S****++
0.0018	10.0	7.8	4.2	7.5	0.6	C312J182-3S****++	0.047	17.5	10.8	5.6	15.0	0.6	C312J473-6S****++	0.0018	10.0	7.8	4.2	7.5	0.6	C313A182-3S****++
0.0020	10.0	8.0	4.3	7.5	0.6	C312J202-3S****++	0.051	17.5	11.0	5.8	15.0	0.6	C312J513-6S****++	0.0020	10.0	8.0	4.3	7.5	0.6	C313A202-3S****++
0.0022	10.0	8.1	4.5	7.5	0.6	C312J222-3S****++	0.056	17.5	11.2	6.0	15.0	0.6	C312J563-6S****++	0.0022	10.0	8.1	4.5	7.5	0.6	C313A222-3S****++
0.0024	9.8	8.0	4.3	7.5	0.6	C312J242-3S****++	0.062	17.5	11.4	6.2	15.0	0.6	C312J623-6S****++	0.0024	10.0	7.7	4.0	7.5	0.6	C313A242-3S****++
0.0027	9.8	8.1	4.5	7.5	0.6	C312J272-3S****++	0.068	17.5	11.7	6.5	15.0	0.6	C312J683-6S****++	0.0027	10.0	7.8	4.2	7.5	0.6	C313A272-3S****++
0.0030	9.8	8.3	4.7	7.5	0.6	C312J302-3S****++	0.075	17.5	11.9	6.7	15.0	0.6	C312J753-6S****++	0.0030	10.0	8.0	4.4	7.5	0.6	C313A302-3S****++
0.0033	9.8	8.5	4.8	7.5	0.6	C312J332-3S****++	0.082	17.5	12.2	7.0	15.0	0.6	C312J823-6S****++	0.0033	10.0	8.2	4.5	7.5	0.6	C313A332-3S****++
0.0036	9.8	8.0	4.4	7.5	0.6	C312J362-3S****++	0.091	17.5	12.5	7.3	15.0	0.6	C312J913-6S****++	0.0036	10.0	8.3	4.7	7.5	0.6	C313A362-3S****++
0.0039	9.8	8.2	4.5	7.5	0.6	C312J392-3S****++	0.10	17.5	12.8	7.6	15.0	0.8	C312J104-6S****++	0.0039	10.0	8.4	4.8	7.5	0.6	C313A392-3S****++
0.0043	9.8	8.3	4.7	7.5	0.6	C312J432-3S****++	0.11	17.5	13.6	7.9	15.0	0.8	C312J114-6S****++	0.0043	10.0	8.2	4.5	7.5	0.6	C313A432-3S****++
0.0047	9.8	8.5	4.9	7.5	0.6	C312J472-3S****++	0.12	17.5	13.9	8.2	15.0	0.8	C312J124-6S****++	0.0047	10.0	8.3	4.7	7.5	0.6	C313A472-3S****++
0.0051	9.8	8.6	5.0	7.5	0.6	C312J512-3S****++	0.13	17.5	14.2	8.5	15.0	0.8	C312J134-6S****++	0.0051	10.0	8.5	4.8	7.5	0.6	C313A512-3S****++
0.0056	9.8	8.8	5.2	7.5	0.6	C312J562-3S****++	0.15	17.5	14.7	9.0	15.0	0.8	C312J154-6S****++	0.0056	10.0	8.7	5.0	7.5	0.6	C313A562-3S****++
0.0062	9.8	9.0	5.4	7.5	0.6	C312J622-3S****++	0.16	17.5	15.0	9.3	15.0	0.8	C312J164-6S****++	0.0062	10.0	8.7	5.0	7.5	0.6	C313A622-3S****++
0.0068	12.3	8.0	4.4	10.0	0.6	C312J682-4S****++	0.18	17.5	15.5	9.8	15.0	0.8	C312J184-6S****++	0.0068	12.0	8.9	5.2	10.0	0.6	C313A682-4S****++
0.0075	12.3	8.2	4.5	10.0	0.6	C312J752-4S****++	0.20	17.5	16.0	10.3	15.0	0.8	C312J204-6S****++	0.0075	12.0	9.1	5.4	10.0	0.6	C313A752-4S****++
0.0082	12.3	8.3	4.7	10.0	0.6	C312J822-4S****++	0.22	25.2	15.2	7.9	22.5	0.8	C312J224-9S****++	0.0082	12.0	9.3	5.6	10.0	0.6	C313A822-4S****++
0.0091	12.3	8.5	4.9	10.0	0.6	C312J912-4S****++	0.24	25.2	15.5	8.2	22.5	0.8	C312J244-9S****++	0.0091	12.0	9.5	5.9	10.0	0.6	C313A912-4S****++
0.010	12.3	7.8	4.1	10.0	0.6	C312J103-4S****++	0.27	25.2	15.9	9.2	22.5	0.8	C312J274-9S****++	0.010	12.0	9.9	6.3	10.0	0.6	C313A103-4S****++
0.011	12.3	7.9	4.2	10.0	0.6	C312J113-4S****++	0.30	25.2	16.4	9.6	22.5	0.8	C312J304-9S****++							
0.012	12.3	8.0	4.4	10.0	0.6	C312J123-4S****++	0.33	25.2	16.8	10.0	22.5	0.8	C312J334-9S****++							
0.013	12.3	8.1	4.5	10.0	0.6	C312J133-4S****++	0.36	25.2	17.2	10.4	22.5	0.8	C312J364-9S****++							
0.015	12.3	8.3	4.7	10.0	0.6	C312J153-4S****++	0.39	25.2	17.6	10.8	22.5	0.8	C312J394-9S****++							
0.016	12.3	8.5	4.8	10.0	0.6	C312J163-4S****++	0.43	25.2	18.1	11.3	22.5	0.8	C312J434-9S****++							
0.018	12.3	8.6	4.9	10.0	0.6	C312J183-4S****++	0.47	25.2	18.6	11.8	22.5	0.8	C312J474-9S****++							
0.020	12.3	8.8	5.1	10.0	0.6	C312J203-4S****++	0.51	25.2	19.0	12.2	22.5	0.8	C312J514-9S****++							
0.022	12.3	8.9	5.3	10.0	0.6	C312J223-4S****++	0.56	25.2	19.6	12.8	22.5	0.8	C312J564-9S****++							
0.024	12.3	9.1	5.5	10.0	0.6	C312J243-4S****++														

备注: 1. “-”表示容量偏差, M=±20%,K=±10%,J=±5%。

2. “****”表示引线加工和包装代码(见表1)。

3. “#”当额定电压为 1250Vdc 时,第 4~5 位是 3B。

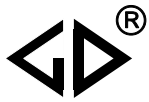
4. “@”不用作跨线,请参见抗干扰电容器。



■ 外形尺寸 (mm)

I 型 (高可靠性)

100Vdc(63Vac)/160Vdc(90Vac) [#]							250Vdc(160Vac)							400Vdc(200Vac)						
C _N (μF)	W max	H max	T max	P	d	Part number	C _N (μF)	W max	H max	T max	P	d	Part number	C _N (μF)	W max	H max	T max	P	d	Part number
0.010	10.0	10.0	6.0	7.5	0.6	C312A103-30****++	0.010	10.0	10.0	6.0	7.5	0.6	C312E103-30****++	0.010	10.0	10.0	6.0	7.5	0.6	C312G103-30****++
0.011	10.0	10.0	6.0	7.5	0.6	C312A113-30****++	0.011	10.0	10.0	6.0	7.5	0.6	C312E113-30****++	0.011	10.0	10.0	6.0	7.5	0.6	C312G113-30****++
0.012	10.0	10.5	6.5	7.5	0.6	C312A123-30****++	0.012	10.0	10.5	6.5	7.5	0.6	C312E123-30****++	0.012	10.0	10.5	6.5	7.5	0.6	C312G123-30****++
0.013	10.0	10.5	6.5	7.5	0.6	C312A133-30****++	0.013	10.0	9.0	6.5	7.5	0.6	C312E133-30****++	0.013	10.0	10.5	6.5	7.5	0.6	C312G133-30****++
0.015	10.0	11.0	7.0	7.5	0.6	C312A153-30****++	0.015	10.0	9.5	6.0	7.5	0.6	C312E153-30****++	0.015	10.0	11.0	7.0	7.5	0.6	C312G153-30****++
0.016	10.0	11.0	7.0	7.5	0.6	C312A163-30****++	0.016	10.0	9.5	6.0	7.5	0.6	C312E163-30****++	0.016	10.0	11.0	7.0	7.5	0.6	C312G163-30****++
0.018	10.0	11.0	7.5	7.5	0.6	C312A183-30****++	0.018	10.0	10.0	6.0	7.5	0.6	C312E183-30****++	0.018	10.0	11.0	7.5	7.5	0.6	C312G183-30****++
0.020	10.0	9.0	5.0	7.5	0.6	C312A203-30****++	0.020	10.0	9.0	5.0	7.5	0.6	C312E203-30****++	0.020	10.0	11.5	7.5	7.5	0.6	C312G203-30****++
0.022	10.0	9.0	5.5	7.5	0.6	C312A223-30****++	0.022	10.0	9.0	5.5	7.5	0.6	C312E223-30****++	0.022	10.0	12.0	8.0	7.5	0.6	C312G223-30****++
0.024	10.0	9.0	5.5	7.5	0.6	C312A243-30****++	0.024	10.0	9.5	5.5	7.5	0.6	C312E243-30****++	0.024	13.0	10.5	6.5	10.0	0.6	C312G243-40****++
0.027	10.0	9.5	5.5	7.5	0.6	C312A273-30****++	0.027	10.0	9.5	5.5	7.5	0.6	C312E273-30****++	0.027	13.0	12.0	6.5	10.0	0.6	C312G273-40****++
0.030	10.0	9.5	6.0	7.5	0.6	C312A303-30****++	0.030	10.0	9.5	6.0	7.5	0.6	C312E303-30****++	0.030	13.0	12.0	6.5	10.0	0.6	C312G303-40****++
0.033	10.0	10.0	6.0	7.5	0.6	C312A333-30****++	0.033	10.0	10.0	6.0	7.5	0.6	C312E333-30****++	0.033	13.0	12.0	7.0	10.0	0.6	C312G333-40****++
0.036	10.0	10.0	6.0	7.5	0.6	C312A363-30****++	0.036	10.0	10.0	6.0	7.5	0.6	C312E363-30****++	0.036	13.0	12.5	7.0	10.0	0.6	C312G363-40****++
0.039	10.0	10.0	6.5	7.5	0.6	C312A393-30****++	0.039	10.0	10.0	6.5	7.5	0.6	C312E393-30****++	0.039	13.0	12.5	7.0	10.0	0.6	C312G393-40****++
0.043	10.0	10.5	6.5	7.5	0.6	C312A433-30****++	0.043	10.0	10.5	6.5	7.5	0.6	C312E433-30****++	0.043	13.0	13.0	7.5	10.0	0.6	C312G433-40****++
0.047	10.0	10.5	7.0	7.5	0.6	C312A473-30****++	0.047	10.0	10.5	7.0	7.5	0.6	C312E473-30****++	0.047	13.0	13.0	8.0	10.0	0.6	C312G473-40****++
0.051	10.0	9.0	5.5	7.5	0.6	C312A513-30****++	0.051	13.0	10.0	6.0	10.0	0.6	C312E513-40****++	0.051	13.0	13.5	8.0	10.0	0.6	C312G513-40****++
0.056	10.0	9.0	5.5	7.5	0.6	C312A563-30****++	0.056	13.0	10.0	6.5	10.0	0.6	C312E563-40****++	0.056	13.0	14.0	8.5	10.0	0.6	C312G563-40****++
0.062	10.0	9.5	5.5	7.5	0.6	C312A623-30****++	0.062	13.0	10.5	6.5	10.0	0.6	C312E623-40****++	0.062	19.0	12.0	6.5	15.0	0.6	C312G623-60****++
0.068	10.0	9.5	6.0	7.5	0.6	C312A683-30****++	0.068	13.0	10.5	7.0	10.0	0.6	C312E683-40****++	0.068	19.0	13.5	6.5	15.0	0.6	C312G683-60****++
0.075	10.0	9.5	6.0	7.5	0.6	C312A753-30****++	0.075	13.0	11.0	7.0	10.0	0.6	C312E753-40****++	0.075	19.0	13.5	6.5	15.0	0.6	C312G753-60****++
0.082	10.0	10.5	6.0	7.5	0.6	C312A823-30****++	0.082	13.0	10.5	6.0	10.0	0.6	C312E823-40****++	0.082	19.0	13.5	7.0	15.0	0.6	C312G823-60****++
0.091	10.0	10.5	6.0	7.5	0.6	C312A913-30****++	0.091	13.0	11.0	6.0	10.0	0.6	C312E913-40****++	0.091	19.0	14.0	7.0	15.0	0.6	C312G913-60****++
0.10	10.0	10.5	6.5	7.5	0.6	C312A104-30****++	0.10	13.0	11.0	6.5	10.0	0.6	C312E104-40****++	0.10	19.0	14.5	7.5	15.0	0.6	C312G104-60****++
0.11	10.0	11.0	6.5	7.5	0.6	C312A114-30****++	0.11	13.0	11.0	6.5	10.0	0.6	C312E114-40****++	0.11	19.0	14.5	8.0	15.0	0.6	C312G114-60****++
0.12	10.0	11.0	6.5	7.5	0.6	C312A124-30****++	0.12	13.0	11.5	7.0	10.0	0.6	C312E124-40****++	0.12	19.0	15.0	8.0	15.0	0.6	C312G124-60****++
0.13	13.0	10.5	6.0	10.0	0.6	C312A134-40****++	0.13	19.0	12.0	6.5	15.0	0.6	C312E134-60****++	0.13	19.0	15.0	8.5	15.0	0.6	C312G134-60****++
0.15	13.0	11.0	6.5	10.0	0.6	C312A154-40****++	0.15	19.0	12.0	7.0	15.0	0.6	C312E154-60****++	0.15	19.0	15.5	9.0	15.0	0.6	C312G154-60****++
0.16	13.0	11.0	6.5	10.0	0.6	C312A164-40****++	0.16	19.0	12.5	7.0	15.0	0.6	C312E164-60****++	0.16	19.0	16.0	9.0	15.0	0.8	C312G164-60****++
0.18	13.0	12.0	6.5	10.0	0.6	C312A184-40****++	0.18	19.0	13.5	7.0	15.0	0.6	C312E184-60****++	0.18	24.0	15.0	8.0	20.0	0.8	C312G184-80****++
0.20	13.0	12.0	7.0	10.0	0.6	C312A204-40****++	0.20	19.0	14.0	7.0	15.0	0.6	C312E204-60****++	0.20	24.0	15.0	8.5	20.0	0.8	C312G204-80****++
0.22	13.0	12.5	7.0	10.0	0.6	C312A224-40****++	0.22	19.0	14.0	7.5	15.0	0.6	C312E224-60****++	0.22	24.0	16.0	8.5	20.0	0.8	C312G224-80****++
0.24	13.0	12.5	7.5	10.0	0.6	C312A244-40****++	0.24	19.0	14.5	7.5	15.0	0.6	C312E244-60****++	0.24	24.0	16.0	9.0	20.0	0.8	C312G244-80****++
0.27	13.0	13.0	7.5	10.0	0.6	C312A274-40****++	0.27	19.0	15.0	8.0	15.0	0.6	C312E274-60****++	0.27	24.0	16.5	9.5	20.0	0.8	C312G274-80****++
0.30	19.0	11.5	6.5	15.0	0.6	C312A304-60****++	0.30	19.0	15.0	8.5	15.0	0.6	C312E304-60****++	0.30	24.0	17.0	10.0	20.0	0.8	C312G304-80****++
0.33	19.0	12.0	6.5	15.0	0.6	C312A334-60****++	0.33	19.0	15.5	9.0	15.0	0.6	C312E334-60****++	0.33	24.0	17.5	10.0	20.0	0.8	C312G334-80****++
0.36	19.0	12.0	7.0	15.0	0.6	C312A364-60****++	0.36	24.0	14.0	8.5	20.0	0.8	C312E364-80****++	0.36	29.0	16.5	9.5	25.0	0.8	C312G364-A0****++
0.39	19.0	12.5	7.0	15.0	0.6	C312A394-60****++	0.39	24.0	14.5	8.5	20.0	0.8	C312E394-80****++	0.39	29.0	17.0	9.5	25.0	0.8	C312G394-A0****++
0.43	19.0	12.5	7.5	15.0	0.6	C312A434-60****++	0.43	24.0	15.0	8.5	20.0	0.8	C312E434-80****++	0.43	29.0	17.5	10.0	25.0	0.8	C312G434-A0****++
0.47	19.0	13.0	7.5	15.0	0.6	C312A474-60****++	0.47	24.0	15.0	9.0	20.0	0.8	C312E474-80****++	0.47	29.0	18.5	10.0	25.0	0.8	C312G474-A0****++
0.51	19.0	13.0	8.0	15.0	0.6	C312A514-60****++	0.51	24.0	15.5	9.5	20.0	0.8	C312E514-80****++	0.51	29.0	19.0	10.5	25.0	0.8	C312G514-A0****++
0.56	19.0	13.5	8.0	15.0	0.6	C312A564-60****++	0.56	24.0	16.0	10.0	20.0	0.8	C312E564-80****++	0.56	29.0	19.5	11.0	25.0	0.8	C312G564-A0****++
0.62	19.0	13.5	8.5	15.0	0.6	C312A624-60****++	0.62	24.0	16.5	10.0	20.0	0.8	C312E624-80****++	0.62	29.0	20.0	11.5	25.0	0.8	C312G624-A0****++
0.68	19.0	14.0	9.0	15.0	0.6	C312A684-60****++	0.68	24.0	17.5	10.5	20.0	0.8	C312E684-80****++	0.68	29.0	19.5	12.0	25.0	0.8	C312G684-A0****++
0.75	19.0	14.5	9.5	15.0	0.8	C312A754-60****++	0.75	24.0	18.0	11.0	20.0	0.8	C312E754-80****++	0.75	29.0	21.0	12.5	25.0	0.8	C312G754-A0****++
0.82	19.0	15.0	9.5	15.0	0.8	C312A824-60****++	0.82	24.0	18.5	11.5	20.0	0.8	C312E824-80****++	0.82	34.0	20.5	12.0	30.0	0.8	C312G824-C0****++
0.91	24.0	15.0	8.5	20.0	0.8	C312A914-80****++	0.91	24.0	19.0	12.0	20.0	0.8	C312E914-80****++	0.91	34.0	21.0	12.5	30.0	0.8	C312G914-C0****++
1.0	24.0	15.5	8.5	20.0	0.8	C312A105-80****++	1.0	29.0	17.5	9.0	25.0	0.8	C312E105-A0****++	1.0	34.0	21.5	13.0	30.0	0.8	C312G105-C0****++
1.1	24.0	16.0	9.0	20.0	0.8	C312A115-80****++	1.1	29.0	18.0	9.5	25.0	0.8	C312E115-A0****++							
1.2	24.0	16.0	9.5	20.0	0.8	C312A125-80****++	1.2	29.0	18.0	10.0	25.0	0.8	C312E125-A0****++							
1.3	24.0	16.5	9.5	20.0	0.8	C312A135-80****++	1.3	29.0	18.5	10.0	25.0	0.8	C312E135-A0****++							
1.5	24.0	17.0	10.5	20.0	0.8	C312A155-80****++	1.5	29.0	19.5	11.0	25.0	0.8	C312E155-A0****++							
1.6	24.0	17.5	11.0	20.0	0.8	C312A165-80****++	1.6	29.0	20.5	10.5	25.0	0.8	C312E165-A0****++							
1.8	24.0	18.0	11.5	20.0	0.8	C312A185-80****++	1.8	29.0	21.5	11.5	25.0	0.8	C312E185-A0****++							
2.0	29.0	17.5	10.5	25.0	0.8	C312A205-A0****++	2.0	29.0	22.0	12.0	25.0	0.8	C312E205-A0****++							
2.2	29.0	18.0	11.0	25.0	0.8	C312A225-A0****++	2.2	29.0	22.5	12.5	25.0	0.8	C312E225-A0****++							
2.4	29.0	18.5	11.5	25.0	0.8	C312A245-A0****++	2.4	29.0	23.0	13.0	25.0	0.8	C312E245-A0****++							



- “****”表示引线加工和包装代码（见表1）。
- “#”当额定电压为160Vdc时，第4~5位是2C。

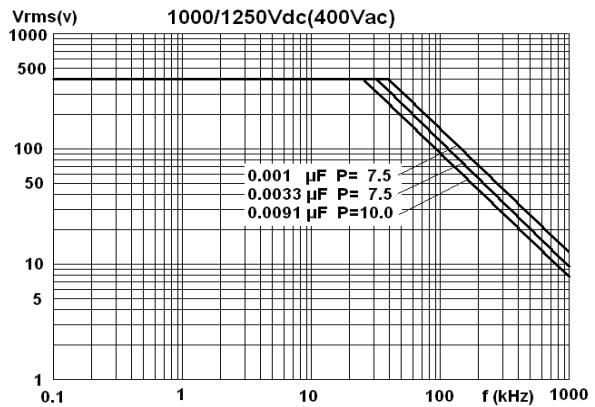
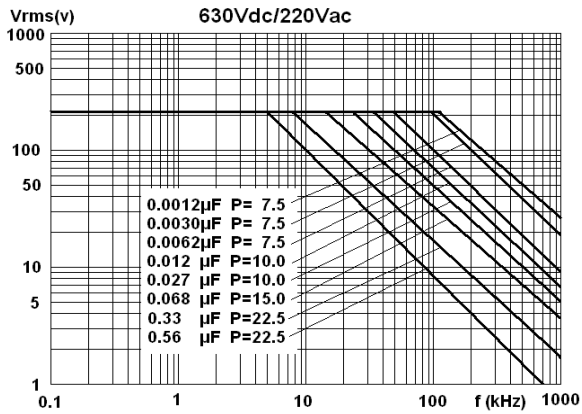
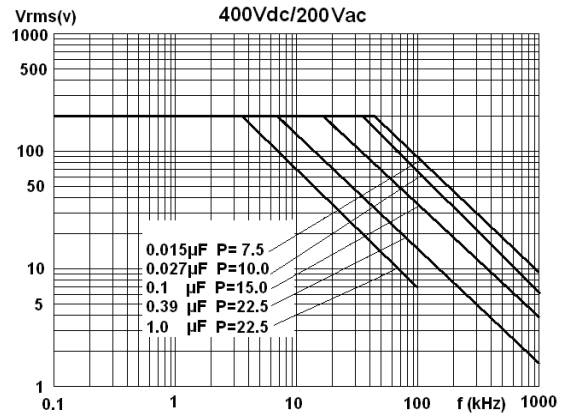
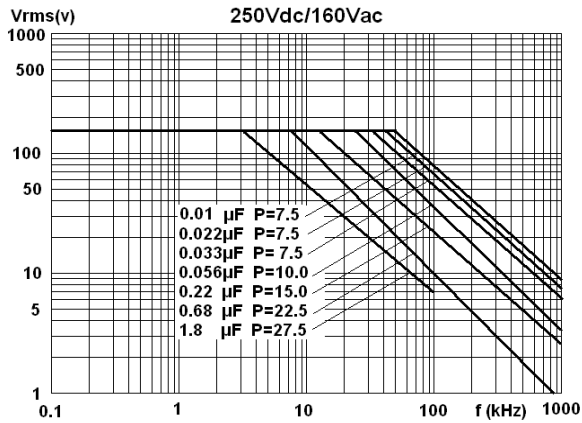
■ 外形尺寸 (mm)

I 型 (高可靠性)

630Vdc(220Vac) [@]							630Vdc(220Vac) [@]							1 000Vdc(400Vac)						
C _N (μF)	W max	H max	T max	P	d	Part number	C _N (μF)	W max	H max	T max	P	d	Part number	C _N (μF)	W max	H max	T max	P	d	Part number
0.0010	10.0	9.0	5.5	7.5	0.6	C312J102-30****++	0.024	19.0	12.0	6.5	15.0	0.6	C312J243-60****++	0.0010	10.0	9.0	5.5	7.5	0.6	C313A102-30****++
0.0011	10.0	9.0	5.5	7.5	0.6	C312J112-30****++	0.027	19.0	12.0	7.0	15.0	0.6	C312J273-60****++	0.0011	10.0	9.0	5.5	7.5	0.6	C313A112-30****++
0.0012	10.0	9.0	5.0	7.5	0.6	C312J122-30****++	0.030	19.0	12.5	7.0	15.0	0.6	C312J303-60****++	0.0012	10.0	9.0	5.0	7.5	0.6	C313A122-30****++
0.0013	10.0	9.0	5.0	7.5	0.6	C312J132-30****++	0.033	19.0	12.5	7.5	15.0	0.6	C312J333-60****++	0.0013	10.0	9.0	5.0	7.5	0.6	C313A132-30****++
0.0015	10.0	9.0	5.0	7.5	0.6	C312J152-30****++	0.036	19.0	13.0	8.0	15.0	0.6	C312J363-60****++	0.0015	10.0	9.0	5.0	7.5	0.6	C313A152-30****++
0.0016	10.0	9.0	5.5	7.5	0.6	C312J162-30****++	0.039	19.0	13.0	8.0	15.0	0.6	C312J393-60****++	0.0016	10.0	9.0	5.5	7.5	0.6	C313A162-30****++
0.0018	10.0	9.0	5.5	7.5	0.6	C312J182-30****++	0.043	19.0	13.5	8.0	15.0	0.6	C312J433-60****++	0.0018	10.0	9.0	5.5	7.5	0.6	C313A182-30****++
0.0020	10.0	9.0	5.5	7.5	0.6	C312J202-30****++	0.047	19.0	13.5	8.5	15.0	0.6	C312J473-60****++	0.0020	10.0	9.0	5.5	7.5	0.6	C313A202-30****++
0.0022	10.0	9.0	6.0	7.5	0.6	C312J222-30****++	0.051	19.0	14.0	9.0	15.0	0.8	C312J513-60****++	0.0022	10.0	9.0	6.0	7.5	0.6	C313A222-30****++
0.0024	10.0	9.0	5.0	7.5	0.6	C312J242-30****++	0.056	19.0	15.0	8.5	15.0	0.8	C312J563-60****++	0.0024	10.0	10.0	6.0	7.5	0.6	C313A242-30****++
0.0027	10.0	9.0	5.0	7.5	0.6	C312J272-30****++	0.062	19.0	15.5	9.0	15.0	0.8	C312J623-60****++	0.0027	10.0	10.0	6.0	7.5	0.6	C313A272-30****++
0.0030	10.0	9.0	5.0	7.5	0.6	C312J302-30****++	0.068	24.0	14.5	8.0	20.0	0.8	C312J683-80****++	0.0030	10.0	10.0	6.5	7.5	0.6	C313A302-30****++
0.0033	10.0	9.0	5.5	7.5	0.6	C312J332-30****++	0.075	24.0	15.0	8.0	20.0	0.8	C312J753-80****++	0.0033	10.0	10.0	6.5	7.5	0.6	C313A332-30****++
0.0036	10.0	9.0	5.5	7.5	0.6	C312J362-30****++	0.082	24.0	15.0	8.5	20.0	0.8	C312J823-80****++	0.0036	10.0	10.5	7.0	7.5	0.6	C313A362-30****++
0.0039	10.0	9.0	5.5	7.5	0.6	C312J392-30****++	0.091	24.0	15.5	8.5	20.0	0.8	C312J913-80****++	0.0039	10.0	10.5	7.0	7.5	0.6	C313A392-30****++
0.0043	10.0	9.5	6.0	7.5	0.6	C312J432-30****++	0.10	24.0	16.0	9.0	20.0	0.8	C312J104-80****++	0.0043	10.0	10.5	7.0	7.5	0.6	C313A432-30****++
0.0047	10.0	9.5	6.0	7.5	0.6	C312J472-30****++	0.11	24.0	16.0	9.5	20.0	0.8	C312J114-80****++	0.0047	10.0	11.0	7.5	7.5	0.6	C313A472-30****++
0.0051	10.0	9.5	6.5	7.5	0.6	C312J512-30****++	0.12	24.0	16.5	10.0	20.0	0.8	C312J124-80****++	0.0051	10.0	11.0	7.5	7.5	0.6	C313A512-30****++
0.0056	10.0	10.0	6.5	7.5	0.6	C312J562-30****++	0.13	24.0	17.0	10.0	20.0	0.8	C312J134-80****++	0.0056	10.0	11.5	8.0	7.5	0.6	C313A562-30****++
0.0062	10.0	10.0	6.5	7.5	0.6	C312J622-30****++	0.15	24.0	17.5	10.5	20.0	0.8	C312J154-80****++	0.0062	10.0	11.5	8.5	7.5	0.6	C313A622-30****++
0.0068	12.5	9.0	5.5	10.0	0.6	C312J682-40****++	0.16	24.0	18.0	11.0	20.0	0.8	C312J164-80****++	0.0068	12.5	10.5	7.0	10.0	0.6	C313A682-40****++
0.0075	12.5	9.0	6.0	10.0	0.6	C312J752-40****++	0.18	24.0	19.5	11.0	20.0	0.8	C312J184-80****++	0.0075	12.5	10.5	7.0	10.0	0.6	C313A752-40****++
0.0082	12.5	9.0	6.0	10.0	0.6	C312J822-40****++	0.20	29.0	19.0	10.0	25.0	0.8	C312J204-A0****++	0.0082	12.5	10.5	7.0	10.0	0.6	C313A822-40****++
0.0091	12.5	9.5	6.0	10.0	0.6	C312J912-40****++	0.22	29.0	19.5	10.0	25.0	0.8	C312J224-A0****++	0.0091	12.5	11.0	7.5	10.0	0.6	C313A912-40****++
0.010	13.0	11.0	6.0	10.0	0.6	C312J103-40****++	0.24	29.0	20.0	10.5	25.0	0.8	C312J244-A0****++							
0.011	13.0	11.5	6.5	10.0	0.6	C312J113-40****++	0.27	29.0	20.5	11.5	25.0	0.8	C312J274-A0****++							
0.012	13.0	11.5	6.5	10.0	0.6	C312J123-40****++	0.30	29.0	21.5	11.5	25.0	0.8	C312J304-A0****++							
0.013	13.0	11.5	7.0	10.0	0.6	C312J133-40****++	0.33	29.0	22.0	12.0	25.0	0.8	C312J334-A0****++							
0.015	13.0	12.0	7.0	10.0	0.6	C312J153-40****++	0.36	29.0	22.5	12.5	25.0	0.8	C312J364-A0****++							
0.016	13.0	12.0	7.5	10.0	0.6	C312J163-40****++	0.39	34.0	20.5	12.5	30.0	0.8	C312J394-C0****++							
0.018	13.0	13.0	7.5	10.0	0.6	C312J183-40****++	0.43	34.0	21.5	13.0	30.0	0.8	C312J434-C0****++							
0.020	13.0	13.5	8.0	10.0	0.6	C312J203-40****++	0.47	34.0	22.0	13.5	30.0	0.8	C312J474-C0****++							
0.022	13.0	13.5	8.0	10.0	0.6	C312J223-40****++	0.51	34.0	22.5	14.0	30.0	0.8	C312J514-C0****++							
							0.56	34.0	23.0	14.5	30.0	0.8	C312J564-C0****++							

- 备注：1. “-”表示容量偏差，M=±20%,K=±10%,J=±5%。
 2. “****”表示引线加工和包装代码（见表1）。
 3. “@”不用作跨线，请参见抗干扰电容器。

■ 最大电压(Vr.m.s)/频率表



备注：正弦波，环境温度 $\leq 85^{\circ}\text{C}$ ，产品内部温升 $\Delta T=10^{\circ}\text{C}$ ，脚距单位为 mm。

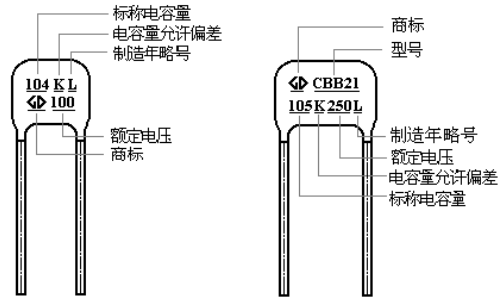
■ 测试方法及性能

序号	项目	性能	测试方法 (IEC 60384-17)
1	可焊性	镀锡良好	焊槽法 Ta, 方法 1 焊料温度: 245°C±5°C 浸渍时间: 2.0s±0.5s
2	初始测量	电容量 损耗角正切:1kHz, C>1.0μF 10kHz, C≤1.0μF	
	引出端强度	外观无可见损伤	拉力试验 Ual: 拉力: 0.6≤φd≤0.8mm, 10N φd=1.0mm, 20N 弯曲试验 Ub: 弯力: 0.6≤φd≤0.8mm, 5N φd=1.0mm, 10N 每个方向上连续进行二次弯曲
	耐焊接热	外观无可见损伤, 标志清晰	焊槽法 Tb, 方法 1A 260°C±5°C, 10s±1s
	最后测量	电容量: ΔC/C≤初始测量值的±3% 损耗角正切: tgδ的增加≤0.004(10kHz, C≤1.0μF) tgδ的增加≤0.004(1kHz, C>1.0μF)	
3	初始测量	电容量 损耗角正切:1kHz, C>1.0μF 10kHz, C≤1.0μF	
	温度快速变化	外观无可见损伤	θA=-40°C, θB=+85°C 5次循环, 持续时间: t=30min
	振动	外观无可见损伤	振幅 0.75mm 或加速度 98m/s ² (取严酷度较小者), 频率 10Hz~500Hz 三个方向, 每个方向 2h, 共 6h
	碰撞	外观无可见损伤	4000 次, 加速度 390m/s ² , 脉冲持续时间: 6ms
	最后测量	电容量: ΔC/C≤初始测量值的±3% 损耗角正切: tgδ的增加≤0.004(C≤1.0μF, 10kHz) tgδ的增加≤0.004(C>1.0μF, 1kHz) 绝缘电阻 IR: ≥额定值的 50%	
4	气候顺序	初始测量	电容量 损耗角正切:1kHz, C>1.0μF 10kHz, C≤1.0μF
		干热	+85°C, 16h
		循环湿热	试验 Db, 严酷度 b, 第一次循环 Test Db, Severity: b, the first cycle
		寒冷	-40°C, 2h
		低气压	在试验的最后 1min, 施加 UR 无永久性击穿, 飞弧或外壳的有害变形; 15°C~35°C, 8.5kPa, 1h

序号	项目	性能	测试方法 (IEC 60384-17)
	循环湿热		试验 Db, 严酷度 b, 其余循环, 在试验结束后, 在试验结束后, 施加 U_R 1 分钟
4	气候顺序 (续)	最后测量 外观无可见损伤, 标志清晰, 电容量变化: $\Delta C/C \leq$ 初始测量值的 $\pm 5\%$, 损耗(1kHz): $tg\delta$ 的增加 $\leq 0.005 (C \leq 1.0\mu F, 10kHz)$ $tg\delta$ 的增加 $\leq 0.005 (C > 1.0\mu F, 1kHz)$ 绝缘电阻 IR: \geq 额定值的 50%	
5	稳态湿热	外观无可见损伤, 标志清晰 电容量变化: $\Delta C/C \leq$ 初始测量值的 $\pm 5\%$ 损耗角正切(1kHz): $tg\delta$ 的增加 ≤ 0.002 绝缘电阻 IR: \geq 额定值的 50%	温度: $40^\circ C \pm 2^\circ C$ 湿度: $93^{+2}_{-3} \%RH$ 持续时间: 21 天
6	耐久性	电容量变化: $\Delta C/C \leq$ 初始测量值的 $\pm 5\%$ 损耗角正切(1kHz): $tg\delta$ 的增加 $\leq 0.004 (C \leq 1.0\mu F, 10kHz)$, $tg\delta$ 的增加 $\leq 0.004 (C > 1.0\mu F, 1kHz)$ 绝缘电阻 IR: \geq 额定值的 50%	温度: $+85^\circ C$ 施加电压: $1.25 \times U_R (50Hz)$ 时间: 1 000h
7	随温度而定的特性	在 b, d, f 点上进行电容量测量: 在下限类别温度 $-40^\circ C$ 时的特性: $0 \leq (C_b - C_d)/C_d \leq +3\%$ 在上限类别温度 $85^\circ C$ 时的特性: $-3.25\% \leq (C_f - C_d)/C_d \leq 0$	静态法, 电容器依次保持在下述每个温度: a. $(20 \pm 2)^\circ C$, b. $(-40 \pm 3)^\circ C$, d. $(20 \pm 2)^\circ C$, f. $(85 \pm 2)^\circ C$, g. $(20 \pm 2)^\circ C$
8	充电和放电	电容量: $\Delta C/C \leq$ 初始测量值的 $\pm 5\%$ 损耗角正切: $tg\delta$ 的增加 $\leq 0.005 (C \leq 1.0\mu F, 10kHz)$ $tg\delta$ 的增加 $\leq 0.005 (C > 1.0\mu F, 1kHz)$ 绝缘电阻 IR: \geq 额定值的 50%	次数: 10 000 次 充电持续时间: 0.5s 放电持续时间: 0.5s 充电电压为额定电压 充电电阻: $220/C_R (\Omega)$ 放电电阻: $10/C_R (\Omega)$ 或 20Ω (取较大者) C_R 为标称电容量(μF)

■ 品质保证 (产品出厂检查) 试验

检查项目 (每批)	检查水平 (GB 2828)	
	IL	AQL
外观检查	S-4	1.5%
外形尺寸		
电容量	II	0.65%
损耗角正切		
耐电压		
绝缘电阻		
可焊性	S-3	2.5%



■ 印章

外形尺寸较小时($P \leq 10.0\text{mm}$) 外形尺寸较大时($P > 10.0\text{mm}$)

■ 浸渍型电容器径向编带说明

▲ 外形图

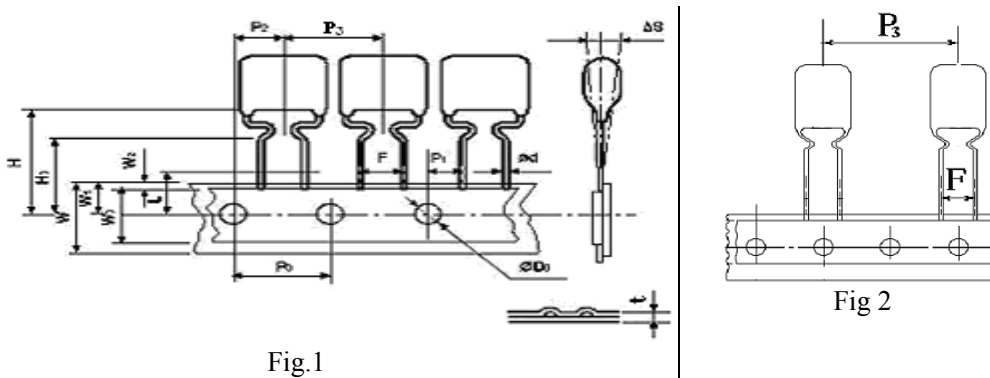


Fig.1

Fig 2

▲ 编带尺寸表 (mm)

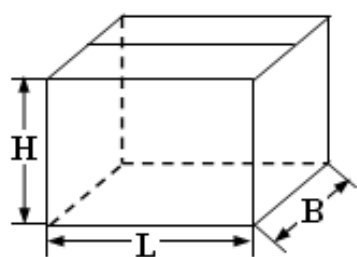
技术指标名称	代号	尺寸(mm)				误差
		P=5.0	P=7.5	P=10.0	P=15.0	
编带类型	—	Fig 1	Fig 1	Fig 2	Fig 2	—
Part number Digit12-15	Ammo-pack	A21A	A31A	A41E	A61E	
电容器间距	P_3	12.7	12.7	25.4	25.4	± 1.0
送带孔距	P_0	12.7	12.7	12.7	12.7	± 0.3
引出线位置	P_1	3.85	2.60	7.7	5.2	± 0.7
电容器本体位置	P_2	6.35	6.35	12.7	12.7	± 1.3
成型间距	F^{**}	5.0	7.5	10.0	15.0	+0.8 -0.2
电容器侧面倾斜	$\triangle S$	0	0	0	0	± 2.0
电容器高度	H	20.0	20.0	20.0	20.0	± 1.0
弯脚高度	H_0	16.0	16.0	16.0	16.0	± 0.5
纸带宽度	W	18.0	18.0	18.0	18.0	+1.0 -0.5
胶带纸宽度	W_0	10min	10min	10min	10min	—
送带孔位置	W_1	9.0	9.0	9.0	9.0	+0.75 -0.5
胶带纸位置	W_2	3max	3max	3max	3max	—
送带孔直径	D_0	4.0	4.0	4.0	4.0	± 0.3
编带总厚度	t	0.7	0.7	0.7	0.7	± 0.2

Note: * $P_0=15\text{mm}$ 是可行的;

** F 可以是其他间距的;

■ 包装箱尺寸(mm)

1. 散装外包装箱尺寸



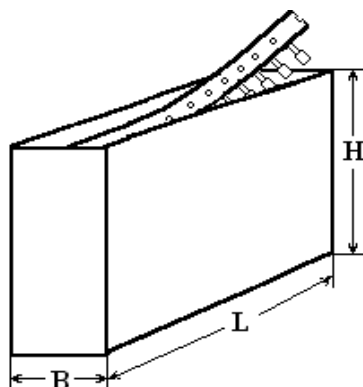
L: 375 ± 5
B: 375 ± 5
H: 265 ± 5

2. 散装内包装箱尺寸



L: 355 ± 3
B: 175 ± 3
H: 118 ± 3

3. 径向编带包装箱尺寸



L: 330 ± 3
B: 48 ± 3
H: 260 ± 3