

■ 描述 DESCRIPTIONS

SOT-23 塑封封装 PNP 三极管。PNP transistor in a SOT-23 Plastic Package.

■ 应用 APPLICATIONS

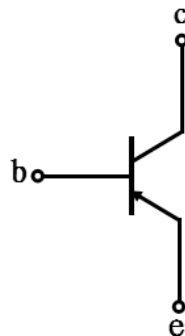
高压电路、放大电路。High voltage switching、blow up .

■ 引脚说明 PIN ASSIGNMENT



- 1 BASE
- 2 EMITTER
- 3 COLLECTOR

■ 内部等效电路 EQUIVALENT CIRCUIT



■ 型号构成 NAME RULE

基本名称 Name			辅助识别代码 Additional code			
第一部分 Part 1	第二部分 Part 2	第三部分 Part 3	第四部分 Part 4	第五部分 Part 5	第六部分 Part 6	第七部分 Part 7
品牌 Brand	产品类别 Type	产品型号 Model	分档 Value	分隔号 Separatrix	封装代码 Package	附加码 (备用) Extra-code
FH	T: 三极管	A94		“—”	M: SOT-23	E: ROHS

■ 额定值 ABSOLUTE MAXIMUM RATINGS (TC=25°C unless otherwise noted)

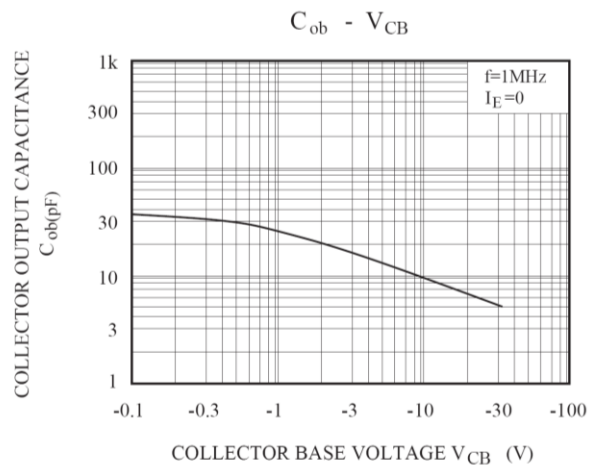
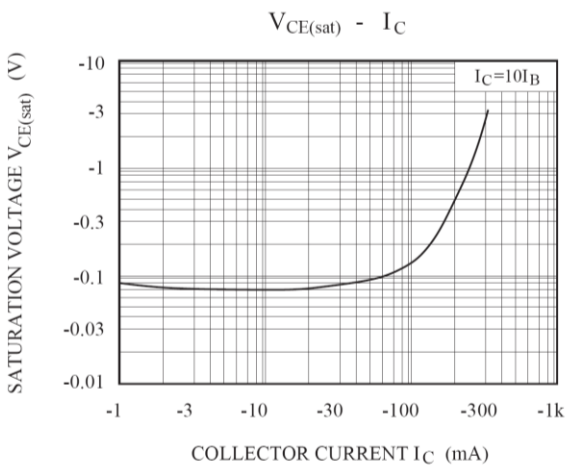
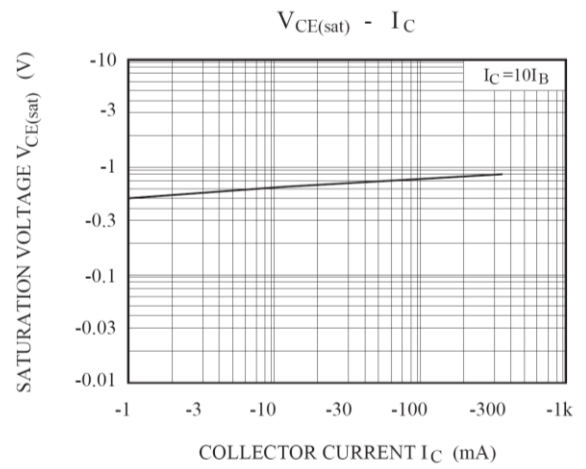
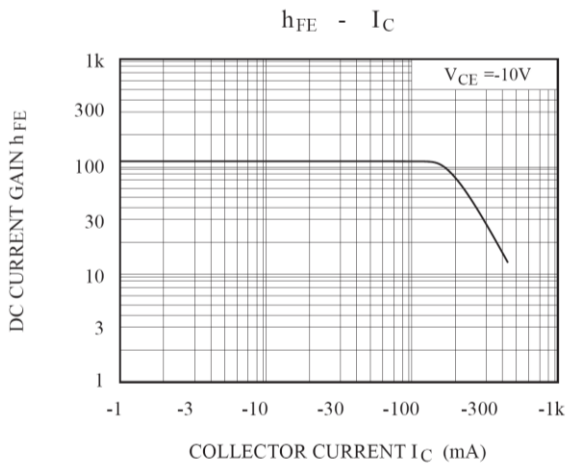
特性参数 CHARACTERISTIC	符号 SYMBOL	额定值 RATING	单位 UNIT
集电极-基极电压 Collector-Base Voltage	V_{CBO}	-400	V
集电极-发射极电压 Collector-Emitter Voltage	V_{CEO}	-400	V
发射极-基极电压 Emitter-Base Voltage	V_{EBO}	-6	V
集电极电流 Collector Current	I_C	-200	mA
集电极电流 Collector Current-pulsed	I_{CM}	-300	mA
集电极耗散功率 Collector Power Dissipation	P_C	350	mW
结温 Junction Temperature	T_j	150	°C
储存温度 Storage Temperature	T_{stg}	- 55~150	°C

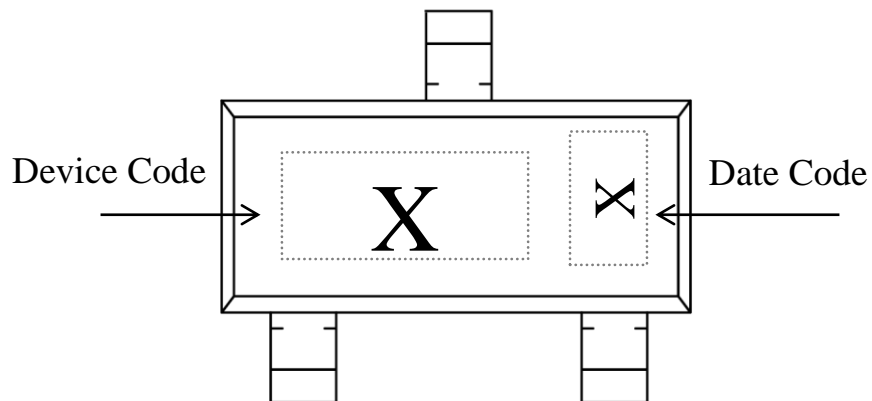
■ 电特性 ELECTRICAL CHARACTERISTICS

(TA=25°C unless otherwise noted 如无特殊说明, 温度为 25°C)

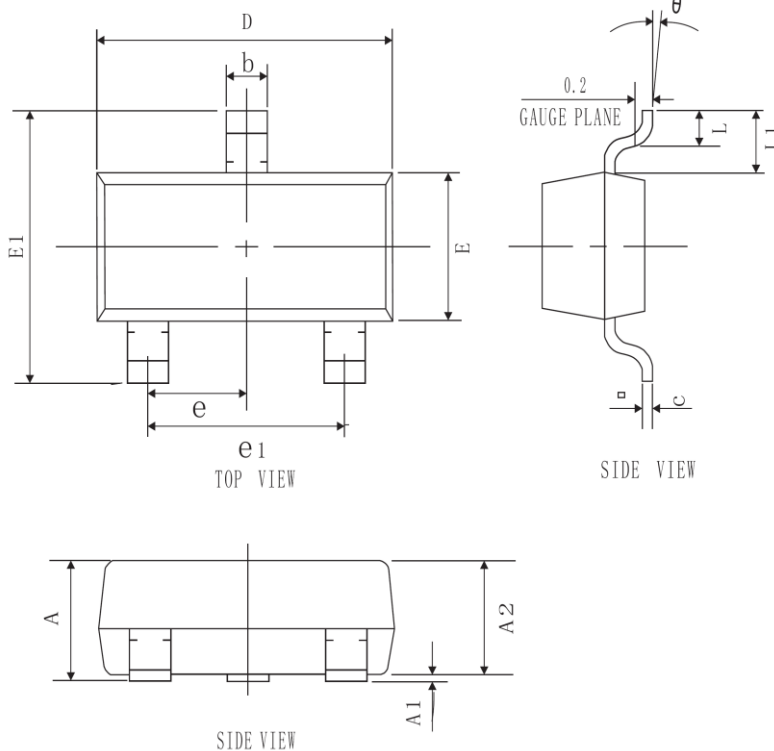
特性参数 CHARACTERISTIC	符号 SYMBOL	测试条件 TEST CONDITIONS	最小值 MIN.	典型值 TYP.	最大值 MAX.	单位 UNIT
直流电流增益 DC Current Gain	h_{FE}	$V_{CE} = -10V, I_C = -1mA$	40			
		$V_{CE} = -10V, I_C = -10mA$	40			
		$V_{CE} = -10V, I_C = -30mA$	40			
集电极-基极反向截止电流 Collector Cut-off Current	I_{CBO}	$V_{CB} = -300V, I_E = 0$			-0.1	μA
发射极-基极反向截止电流 Emitter Cut-off Current	I_{EBO}	$V_{EB} = -6V, I_C = 0$			-0.1	μA
集电极-基极反向击穿电压 Collector-Base Voltage	$V_{(BR)CBO}$	$I_C = -0.1mA, I_E = 0$	-400			V
集电极-发射极反向击穿电压 Collector-Emitter Voltage	$V_{(BR)CEO}$	$I_C = -5mA, I_B = 0$	-400			V
发射极-基极反向击穿电压 Emitter-Base Breakdown Voltage	$V_{(BR)EBO}$	$I_E = -0.1mA, I_C = 0$	-6			V
集电极-发射极饱和压降 Collector-Emitter Saturation Voltage	$V_{CE(sat)}$	$I_C = -10mA, I_B = -1mA$			-0.5	V
基极-发射极饱和压降 Base-Emitter Saturation Voltage	$V_{BE(sat)}$	$I_C = -10mA, I_B = -1mA$			-0.9	V

■ 典型特性 TYPICAL CHARACTERISTICS

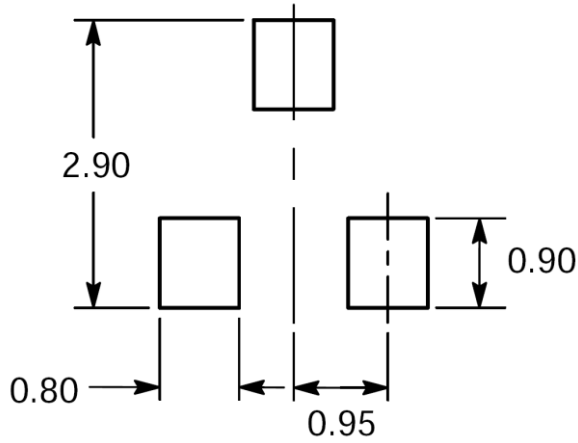


■ 打标 DEVICE MARKING


Device	FHTA94-ME
h_{FE} Range	≥ 40
Code	2Z

■ 外形尺寸 PACKAGE OUTLINE DIMENSIONS
SOT-23 Package


Symbol	Dimensions In Millimeters		Dimensions In Inches	
	Min	Max	Min	Max
A	0.90	1.20	0.035	0.047
A1	0.00	0.10	0.000	0.004
A2	0.90	1.10	0.035	0.043
b	0.30	0.50	0.012	0.020
c	0.08	0.15	0.003	0.006
D	2.80	3.00	0.110	0.118
E	1.20	1.40	0.047	0.055
E1	2.30	2.50	0.091	0.098
L	0.30	0.50	0.012	0.020
θ	0°	10°	0°	10°
L1	0.55 REF		0.022 REF	
e	0.95 REF		0.037 REF	
e1	1.90 REF		0.075 REF	

■ 推荐焊盘布局 RECOMMENDED SOLDERING FOOTPRINT


Note:

- 1、Dimensions: Millimeters
- 2、Tolerance: $\pm 0.05\text{mm}$

■ 包装信息 PACKING INFORMATION

材料名称 Material Name	颜色 Color	尺寸 Size	数量 Quantity	备注 Note
卷盘 Reel	蓝色 Blue	7 " *8mm	3K/盘 3K/Reel	
内盒 Inner Case	黄色 Yellow	185*185*140mm	30K/盒 (10 盘/盒) 30K/Case (10 Reel/ Case)	OHO2
外箱 Outer Box	黄色 Yellow	460*400*210mm	180K/箱 (6 盒/箱) 180K/Box (6 Case/Box)	OXO2
标签 Label	白色 White	68*40mm	—	贴卷盘、内盒、外箱 Label on reel、inner case、 outer box