

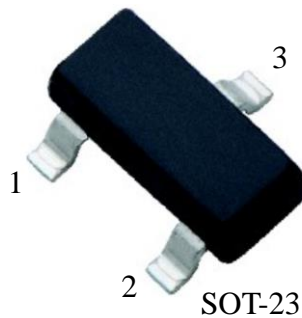
■ 描述 DESCRIPTIONS

SOT-23 塑封封装肖特基二极管。Schottky Diode in SOT-23 Plastic Package.

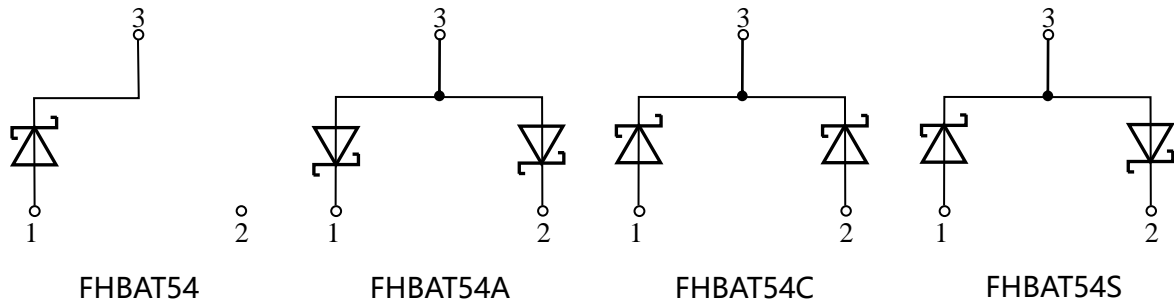
■ 应用 APPLICATIONS

快速开关、小电流整流 Fast switching、Small current rectification

■ 引脚说明 PIN ASSIGNMENT



■ 内部等效电路 Equivalent Circuit



■ 型号构成 Name rule

基本名称 Name			辅助识别代码 Additional code			
第一部分 Part 1	第二部分 Part 2	第三部分 Part 3	第四部分 Part 4	第五部分 Part 5	第六部分 Part 6	第七部分 Part 7
品牌 Brand	产品类别 Type	产品型号 Model	分档 Value	分隔号 Separatrix	封装代码 Package	附加码 (备用) Extra-code
FH	B: 肖特基二极管	AT54	A C S	"—"	M: SOT23	E: ROHS

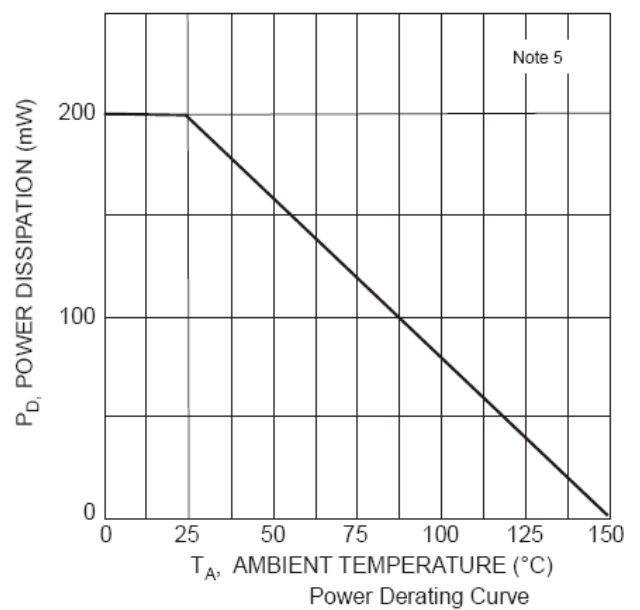
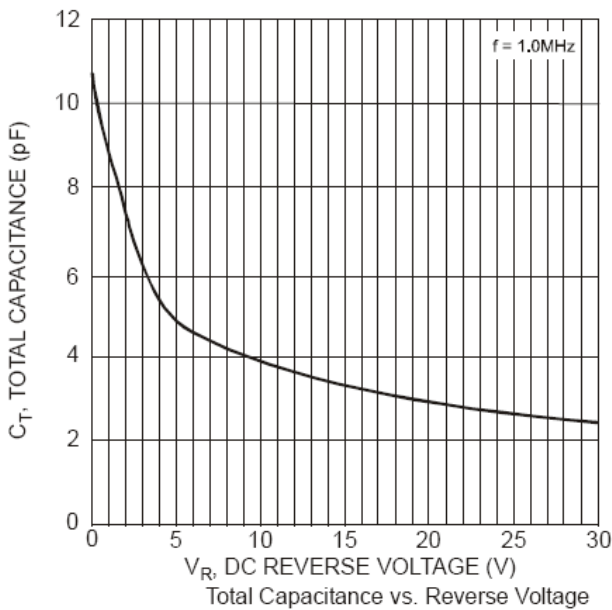
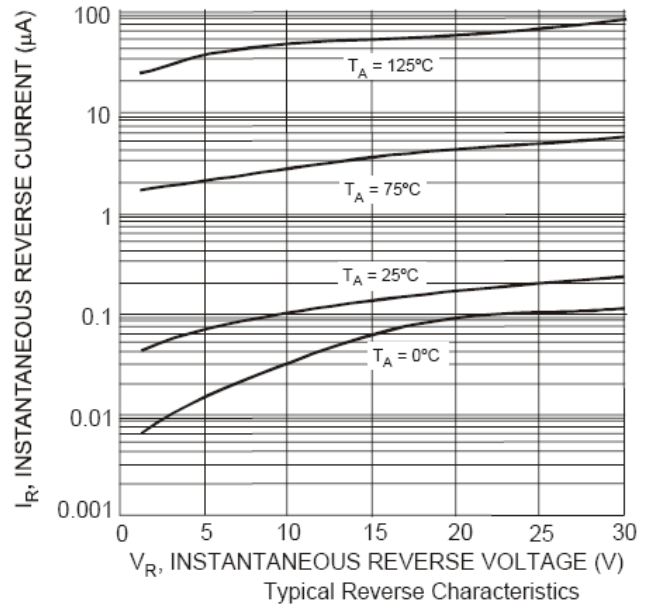
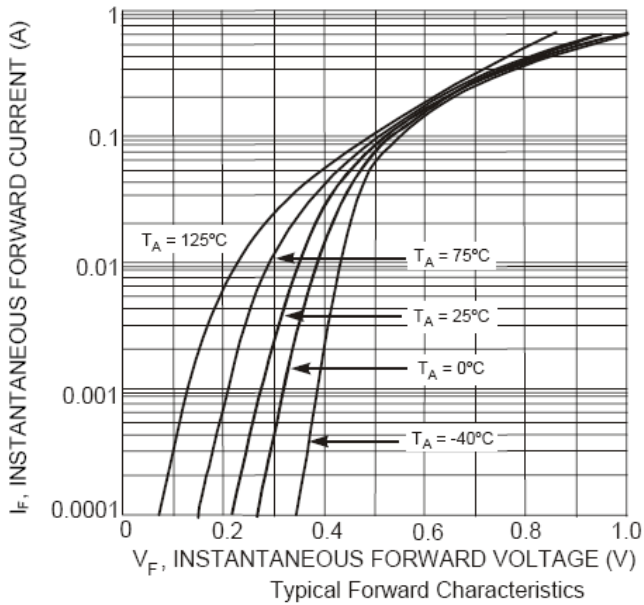
■ 额定值 ABSOLUTE MAXIMUM RATINGS ($T_A=25^{\circ}\text{C}$ unless otherwise noted)

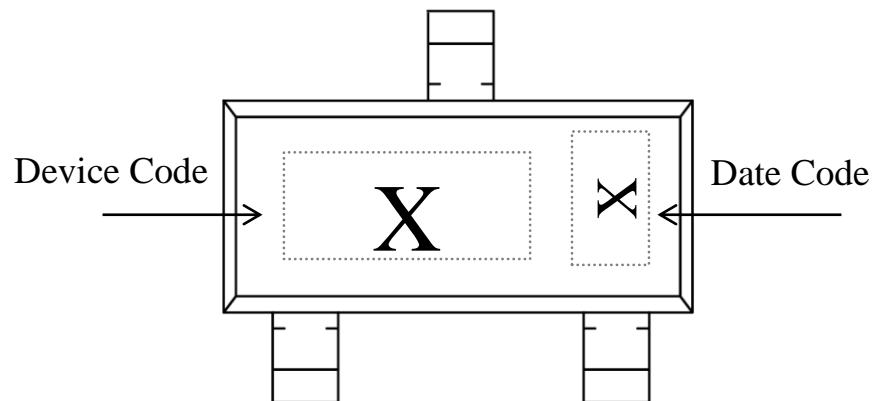
特性参数 CHARACTERISTIC	符号 SYMBOL	额定值 RATING	单位 UNIT
反向电压 Reverse Voltage	V_R	30	V
平均整流输出电流 Average Rectified Output Current	I_O	200	mA
正向浪涌电流 (8.3ms) Non-Repetitive Peak Forward Surge Current	I_{FSM}	600	mA
耗散功率 Power Dissipation	P_D	200	mW
热阻 Thermal Resistance Junction to Ambient	$R_{\theta JA}$	500	$^{\circ}\text{C}/\text{W}$
结温 Junction Temperature	T_J	125	$^{\circ}\text{C}$
存储温度 Storage Temperature Range	T_{stg}	-55~150	$^{\circ}\text{C}$

■ 电特性 ELECTRICAL CHARACTERISTICS

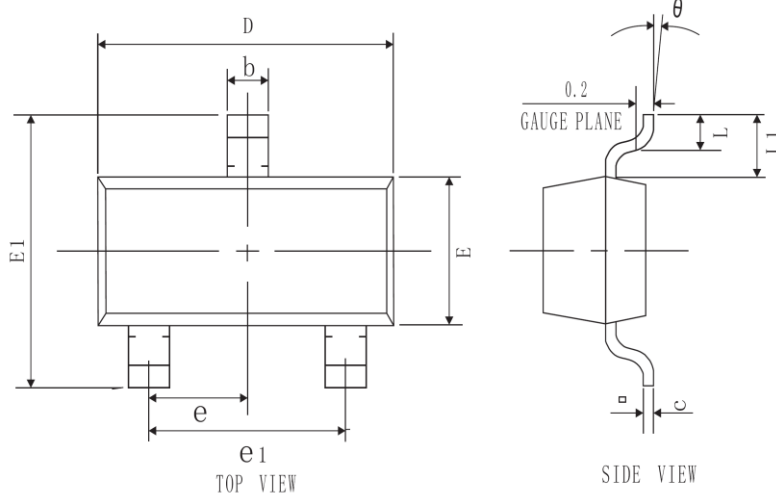
($T_A=25^{\circ}\text{C}$ unless otherwise noted 如无特殊说明, 温度为 25°C)

特性参数 Characteristic	符号 Symbol	测试条件 Test Conditions	最小值 Min.	典型值 Typ.	最大值 Max.	单位 Unit.
反向击穿电压 Reverse Breakdown Voltage	$V_{(BR)}$	$I_R = 100\mu\text{A}$	30			V
反向漏电流 Reverse Leakage Current	I_R	$V_R = 25\text{V}$			1.0	μA
正向电压 Forward Voltage	V_{F1}	$I_F=0.1\text{mA}$			0.24	V
	V_{F2}	$I_F=1\text{mA}$			0.32	
	V_{F3}	$I_F=10\text{mA}$			0.4	
	V_{F4}	$I_F=30\text{mA}$			0.5	
	V_{F5}	$I_F=100\text{mA}$			1.0	
二极管电容 Total Capacitance	C_T	$V_R = 1\text{V}, f=1\text{MHZ}$			10	pF
开关时间 Switching Time	t_{rr}	$I_F=I_R=10\text{mA}$ $I_{rr}=0.1 * I_R, R_L=100\Omega$			5	ns

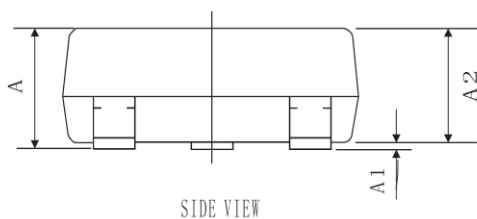
典型特性 TYPICAL CHARACTERISTICS


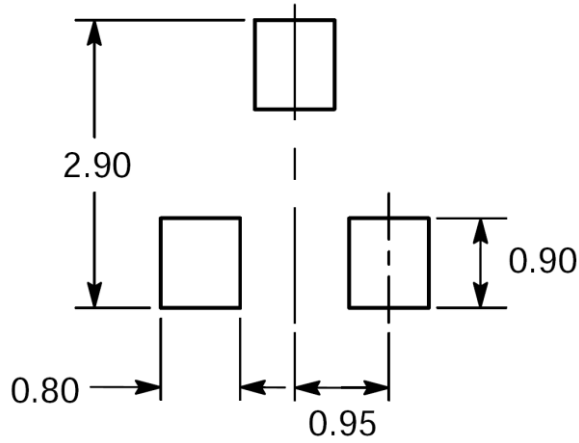
■ 打标 DEVICE MARKING


TYPE	FHBAT54-ME	FHBAT54A-ME	FHBAT54C-ME	FHBAT54S-ME
Code	1S	2S	3S	4S

■ 外形尺寸 PACKAGE OUTLINE DIMENSIONS
SOT-23 Package


Symbol	Dimensions In Millimeters		Dimensions In Inches	
	Min	Max	Min	Max
A	0.90	1.20	0.035	0.047
A1	0.00	0.10	0.000	0.004
A2	0.90	1.10	0.035	0.043
b	0.30	0.50	0.012	0.020
c	0.08	0.15	0.003	0.006
D	2.80	3.00	0.110	0.118
E	1.20	1.40	0.047	0.055
E1	2.30	2.50	0.091	0.098
L	0.30	0.50	0.012	0.020
theta	0°	10°	0°	10°
L1	0.55 REF		0.022 REF	
e	0.95 REF		0.037 REF	
e1	1.90 REF		0.075 REF	



■ 推荐焊盘布局 RECOMMENDED SOLDERING FOOTPRINT


Note:

- 1、Dimensions: Millimeters
- 2、Tolerance: $\pm 0.05\text{mm}$

■ 包装信息 PACKING INFORMATION

材料名称 Material Name	颜色 Color	尺寸 Size	数量 Quantity	备注 Note
卷盘 Reel	蓝色 Blue	7 " *8mm	3K/盘 3K/Reel	
内盒 Inner Case	黄色 Yellow	185*185*140mm	30K/盒 (10 盘/盒) 30K/Case (10 Reel/ Case)	OHO2
外箱 Outer Box	黄色 Yellow	460*400*210mm	180K/箱 (6 盒/箱) 180K/Box (6 Case/Box)	OXO2
标签 Label	白色 White	68*40mm	—	贴卷盘、内盒、外箱 Label on reel、inner case、 outer box