



ULN2802

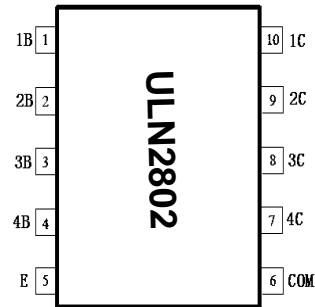
四路NMOS驱动阵列

描述

ULN2802是专为低压步进电机设计的4路NMOS驱动阵列，电路内部包含四个独立的NMOS管驱动单元。电路内部设计有续流二极管，可用于驱动继电器、步进电机等电感性负载。单个驱动单元在输入电压低至1.8V状态下可支持500mA电流输出。

ULN2802的每一路达林顿管串联一个基极电阻，在1.8V的工作电压下可直接与TTL/CMOS电路连接，可直接处理原先需要标准逻辑缓冲器来处理的数据。

引脚排列



特点

- 1、500mA 输出电流(单路)；
- 2、支持1.8V低电压输入；
- 3、输入兼容 TTL/CMOS 逻辑信号；
- 4、适用于5V步进电机驱动；

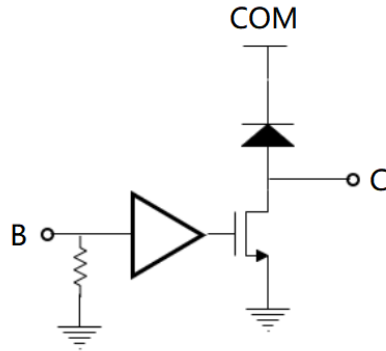
典型应用

- 1、 步进电机驱动
- 2、 指示灯驱动
- 3、 显示屏驱动

订购信息

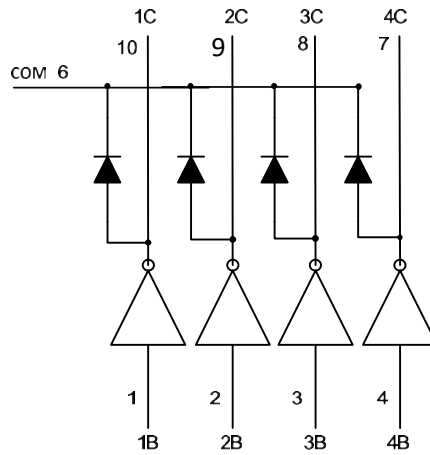
型号	封装类型		温度范围
ULN2802	SSOP10	Pb-Free	-40°C ~ +85°C

电路原理图(单路)



单路驱动电路原理图

逻辑图



引脚定义

引脚编号	引脚名称	输入/输出	引脚功能描述
1	1B	I	1 通道输入管脚
2	2B	I	2 通道输入管脚
3	3B	I	3 通道输入管脚
4	4B	I	4 通道输入管脚
5	E	-	接地
6	COM	-	钳位二极管公共端
7	4C	O	4 通道输出管脚
8	3C	O	3 通道输出管脚
9	2C	O	2 通道输出管脚
10	1C	O	1 通道输出管脚

绝对最大额定值

($T_A=25^{\circ}\text{C}$, 除另有规定外)

参数	符号	值	单位
集电极-发射极电压 (7~10脚)	V_{CE}	-0.5~6.0	V
COM 端电压 (6脚)	V_{COM}	6.0	V
输入电压 (1~4脚)	V_I	-0.5~6.0	V
集电极峰值电流	I_{CP}	500	mA/ch
输出钳位二极管正向峰值电流	I_{OK}	500	mA
总发射极最大峰值电流	I_{ET}	-1.5	A
最高工作结温 ⁽²⁾	T_J	150	$^{\circ}\text{C}$
焊接温度		260	$^{\circ}\text{C}, 10\text{s}$
储存温度范围	T_{stg}	-60 ~ +150	$^{\circ}\text{C}$
功耗 ⁽¹⁾⁽²⁾	P_D	--	W

注：1、最大功耗可按照下述关系计算

$$P_D = (T_J - T_A) / \theta_{JA}$$

2、 $T_J(\text{max})$ 为 150°C ， T_A 表示电路工作的环境温度；

3、在玻璃环氧树脂 PCB 板上（ $30 \times 30 \times 1.6\text{mm}$ 铜 50%）。

推荐工作条件

($T_A=25^{\circ}\text{C}$, 除另有规定外)

参数	符号	条件	最小值	最大值	单位	
集电极-发射极电压	V_{CE}		0	5.5	V	
输出电流	I_{OUT}	TPW=25ms $T_A=85^{\circ}\text{C}$ $T_J=120^{\circ}\text{C}$	Duty=10%	0	233	mA/ch
			Duty=50%	0	70	
控制信号输入电压	V_{IN}		0	5.0	V	
输入电压 (输出开启)	$V_{IN(ON)}$	$I_{out}=400\text{mA}$	1.8	5.0	V	
输入电压 (输出关断)	$V_{IN(OFF)}$		0	0.6	V	
钳位二极管反向电压	V_R			5.0	V	
钳位二极管正向峰值电流	I_F			350	mA	
工作温度范围	T_A		-40	+85	$^{\circ}\text{C}$	
功耗	P_D	$T_A=85^{\circ}\text{C}$	--	--	W	

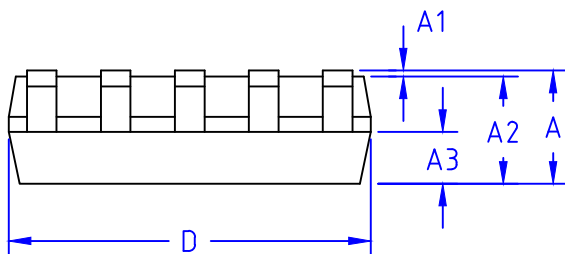
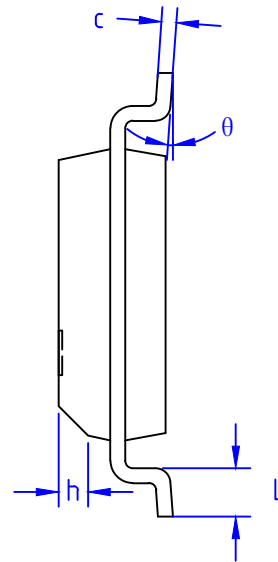
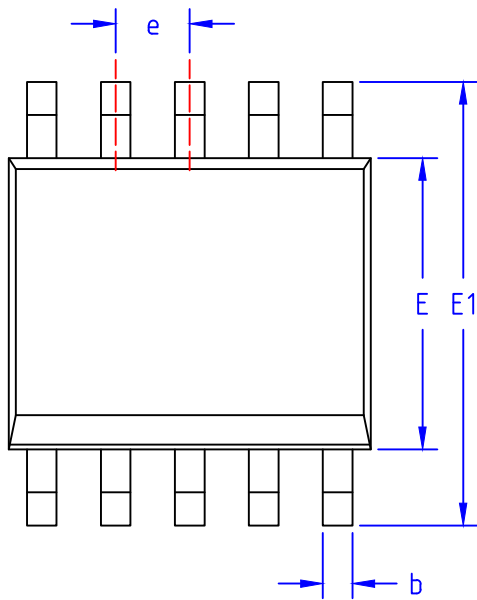
注：在玻璃环氧树脂 PCB 板上（ $30 \times 30 \times 1.6\text{mm}$ 铜 50%）。

电参数特性表

($T_A=25^{\circ}\text{C}$, 除另有规定外)

参数	符号	测试条件	最小	典型	最大	单位
输入电阻	R_B	输入对地电阻		3.6	5	K Ω
输入开启电压	$V_{B(ON)}$	$V_C=2\text{V}$, $I_{OUT}=300\text{mA}$			1.6	V
钳位二极管正向压降	V_F	$I_F=300\text{mA}$			1.5	V
钳位二极管反向电流	I_R	$V_R=6.0\text{V}$			100	μA
输出饱和压降	V_{SAT}	$V_B=1.8\text{V}$, $I_C=300\text{mA}$		0.4	0.5	V
关断漏电流	I_{CEX}	$V_{CE}=5\text{V}$, $I_B=0$			50	μA

SSOP10L PACKAGE OUTLINE DIMENSIONS



机械尺寸/mm			
字符	最小值	典型值	最大值
A	1.500	1.600	1.700
A1	0.040	-	0.120
A2	1.350	1.450	1.550
A3	0.650	0.700	0.750
b	0.300	-	0.500
c	0.190	-	0.250
D	4.800	4.900	5.000
E	3.840	3.940	4.040
E1	5.900	6.000	6.100
E2	2.000	2.100	2.200
e	1.00 (BSC)		
h	0.250	-	0.500
L	0.520	-	0.720
θ	0°	-	8°