

5A、600V N沟道增强型场效应管

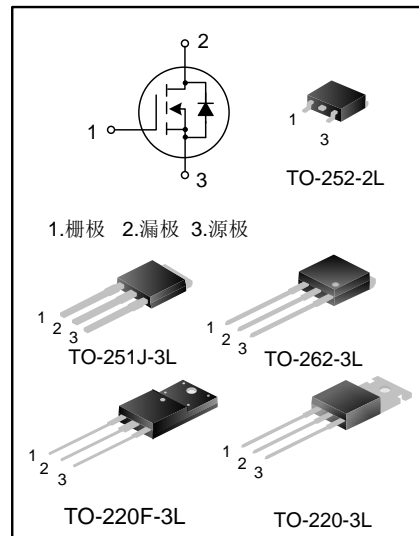
描述

SVF5N60T/F/D/MJ/K N沟道增强型高压功率 MOS 场效应晶体管采用士兰微电子的 F-Cell™ 平面高压 VDMOS 工艺技术制造。先进的工艺及条状的原胞设计结构使得该产品具有较低的导通电阻、优越的开关性能及很高的雪崩击穿耐量。

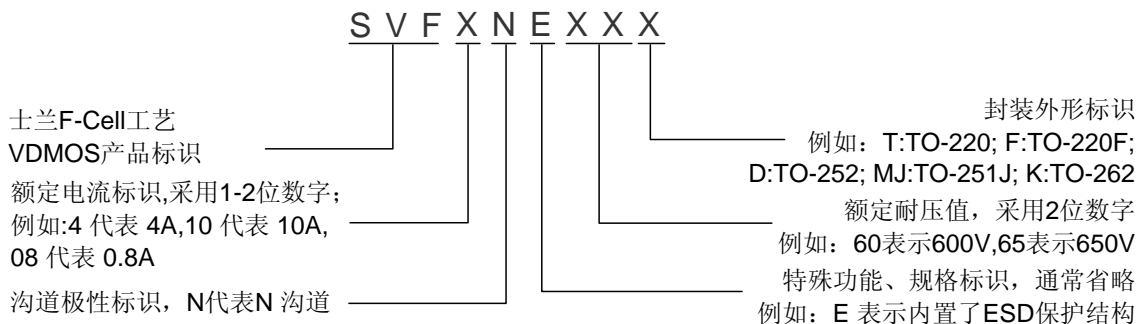
该产品可广泛应用于 AC-DC 开关电源，DC-DC 电源转换器，高压 H 桥 PWM 马达驱动。

特点

- * 5A, 600V, $R_{DS(on)}$ (典型值) = $1.88\Omega @ V_{GS}=10V$
- * 低栅极电荷量
- * 低反向传输电容
- * 开关速度快
- * 提升了 dv/dt 能力



命名规则



产品规格分类

产品名称	封装形式	打印名称	材料	包装形式
SVF5N60T	TO-220-3L	SVF5N60T	无铅	料管
SVF5N60F	TO-220F-3L	SVF5N60F	无卤	料管
SVF5N60D	TO-252-2L	SVF5N60D	无卤	料管
SVF5N60DTR	TO-252-2L	SVF5N60D	无卤	编带
SVF5N60MJ	TO-251J-3L	SVF5N60MJ	无卤	料管
SVF5N60K	TO-262-3L	SVF5N60K	无卤	料管

极限参数(除非特殊说明, $T_C=25^{\circ}\text{C}$)

参数名称	符号	参数范围			单位
		SVF5N60T/D/MJ	SVF5N60F	SVF5N60K	
漏源电压	V_{DS}	600			V
栅源电压	V_{GS}	± 30			V
漏极电流	I_D	$T_C=25^{\circ}\text{C}$			A
		5			
		$T_C=100^{\circ}\text{C}$			
		3.1			
漏极浪涌电流	I_{DM}	20			A
耗散功率 ($T_C=25^{\circ}\text{C}$) - 大于 25°C 每摄氏度减少	P_D	120	40	110	W
		0.96	0.32	0.88	W/ $^{\circ}\text{C}$
单脉冲雪崩能量 (注 1)	E_{AS}	242			mJ
工作结温范围	T_J	$-55 \sim +150$			$^{\circ}\text{C}$
贮存温度范围	T_{stg}	$-55 \sim +150$			$^{\circ}\text{C}$

热阻特性

参数名称	符号	参数范围					单位
		SVF5N60T	SVF5N60D	SVF5N60MJ	SVF5N60F	SVF5N60K	
芯片对管壳热阻	$R_{\theta JC}$	1.04	1.04	1.00	3.13	1.14	$^{\circ}\text{C}/\text{W}$
芯片对环境的热阻	$R_{\theta JA}$	62.5	62.0	62.0	62.5	62.5	$^{\circ}\text{C}/\text{W}$

关键特性参数(除非特殊说明, $T_C=25^{\circ}\text{C}$)

参数名称	符号	测试条件	最小值	典型值	最大值	单位
漏源击穿电压	$B_{V_{DSS}}$	$V_{GS}=0\text{V}, I_D=250\mu\text{A}$	600	--	--	V
漏源漏电流	I_{DSS}	$V_{DS}=600\text{V}, V_{GS}=0\text{V}$	--	--	10	μA
栅源漏电流	I_{GSS}	$V_{GS}=\pm 30\text{V}, V_{DS}=0\text{V}$	--	--	± 100	nA
栅极开启电压	$V_{GS(th)}$	$V_{GS}=V_{DS}, I_D=250\mu\text{A}$	2.0	--	4.0	V
导通电阻	$R_{DS(on)}$	$V_{GS}=10\text{V}, I_D=2.5\text{A}$	--	1.88	2.15	Ω
输入电容	C_{iss}	$V_{DS}=25\text{V}, V_{GS}=0\text{V},$ $f=1.0\text{MHZ}$	--	479.8	--	pF
输出电容	C_{oss}		--	62.7	--	
反向传输电容	C_{rss}		--	2.1	--	
开启延迟时间	$t_{d(on)}$	$V_{DD}=300\text{V}, I_D=5.0\text{A},$ $R_G=25\Omega$	--	14.93	--	ns
开启上升时间	t_r		--	28.40	--	
关断延迟时间	$t_{d(off)}$		--	28.27	--	
关断下降时间	t_f		--	21.73	--	
栅极电荷量	Q_g	$V_{DS}=480\text{V}, I_D=5.0\text{A},$ $V_{GS}=10\text{V}$	--	9.27	--	nC
栅极-源极电荷量	Q_{gs}		--	2.79	--	
栅极-漏极电荷量	Q_{gd}		--	3.37	--	

源-漏二极管特性参数

参数名称	符号	测试条件	最小值	典型值	最大值	单位
源极电流	I_S	MOS 管中源极、漏极构成的反偏	--	--	5	A
源极脉冲电流	I_{SM}	P-N 结	--	--	20	
源-漏二极管压降	V_{SD}	$I_S=5.0A, V_{GS}=0V$	--	--	1.4	V
反向恢复时间	T_{rr}	$I_S=5.0A, V_{GS}=0V,$ $di_F/dt=100A/\mu s$	--	459.99	--	ns
反向恢复电荷	Q_{rr}		--	2.3	--	μC

注：

1. $L=30mH, I_{AS}=3.78A, V_{DD}=70V, R_G=25\Omega$, 开始温度 $T_J=25^\circ C$;
2. 脉冲测试：脉冲宽度 $\leq 300\mu s$, 占空比 $\leq 2\%$;
3. 基本上不受工作温度的影响。

典型特性曲线

图1. 输出特性

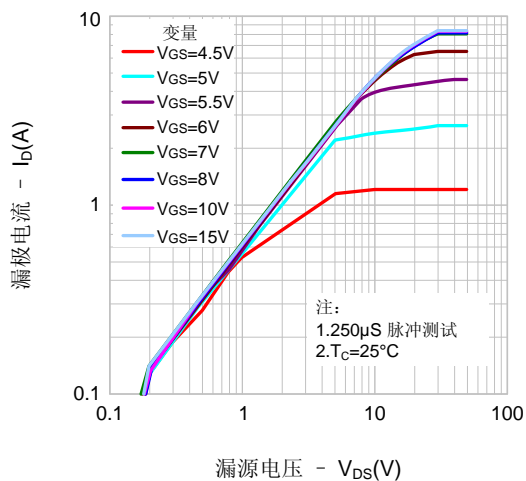


图2. 传输特性

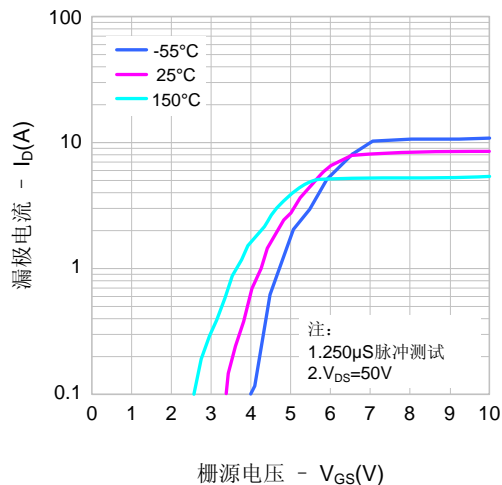


图3. 导通电阻vs.漏极电流

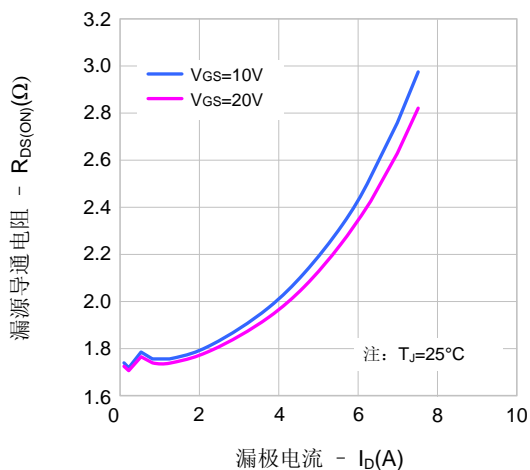


图4. 体二极管正向压降vs. 源极电流、温度

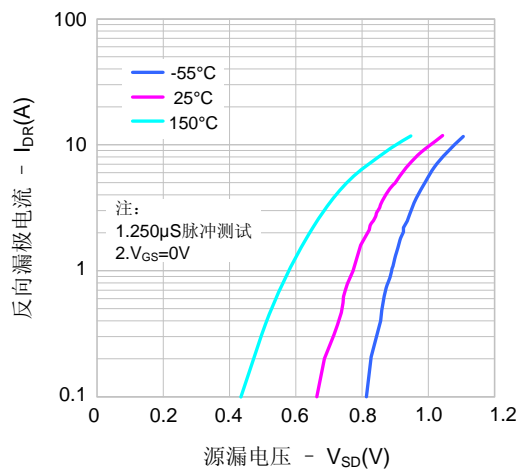


图5. 电容特性

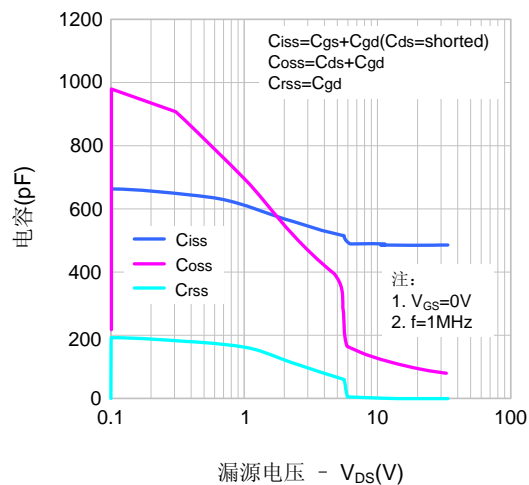
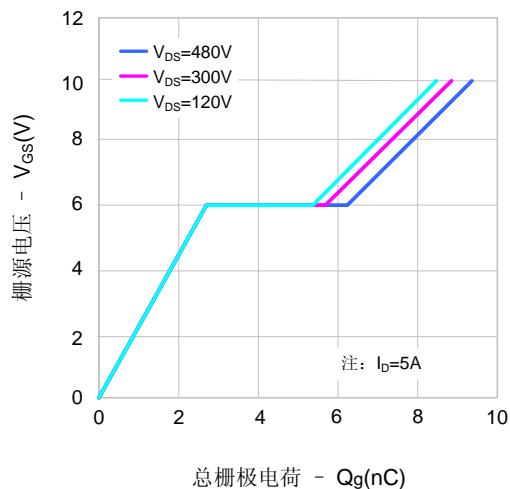


图6. 电荷量特性



典型特性曲线 (续)

图7. 击穿电压vs.温度特性

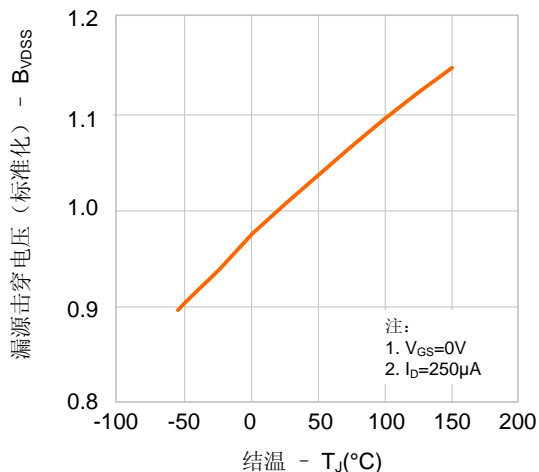


图8. 导通电阻vs.温度特性

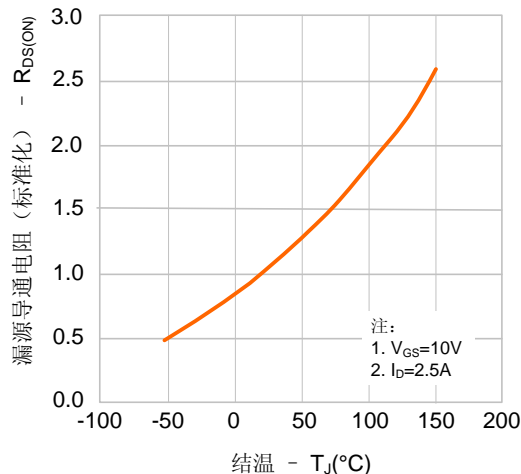


图9-1. 最大安全工作区域 (SVF5N60T/D/MJ)

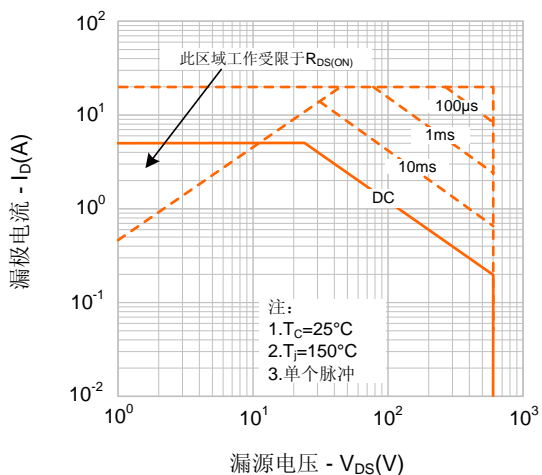


图9-2. 最大安全工作区域 (SVF5N60F)

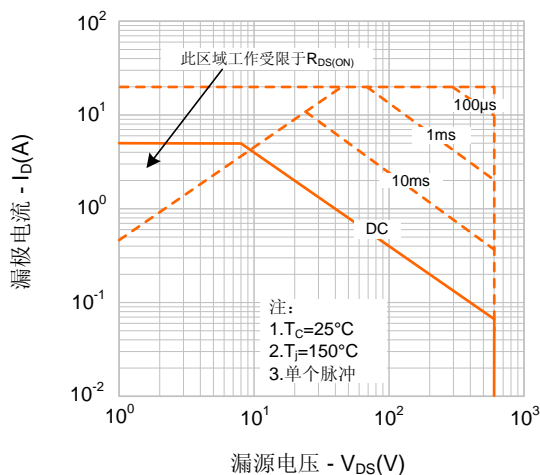


图9-3. 最大安全工作区域 (SVF5N60K)

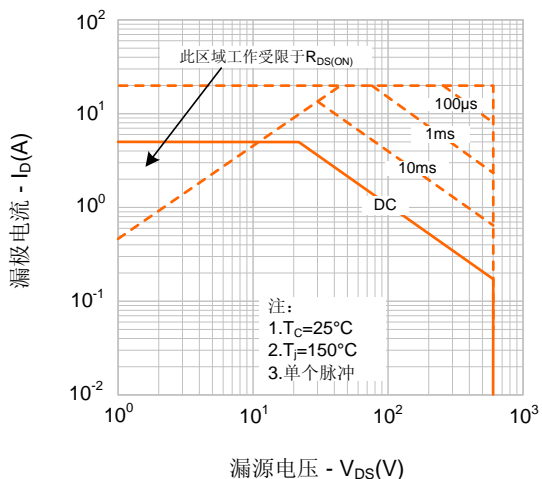
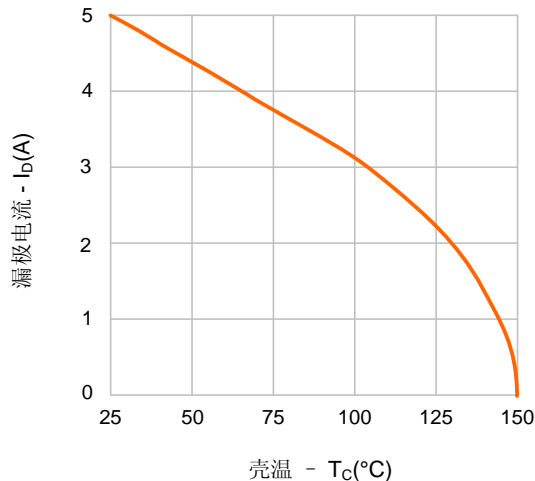
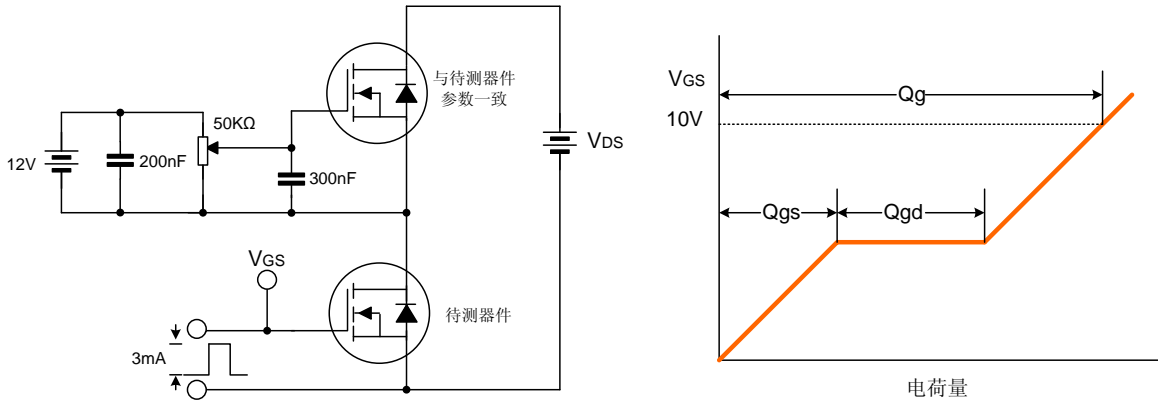


图10. 最大漏极电流vs. 壳温

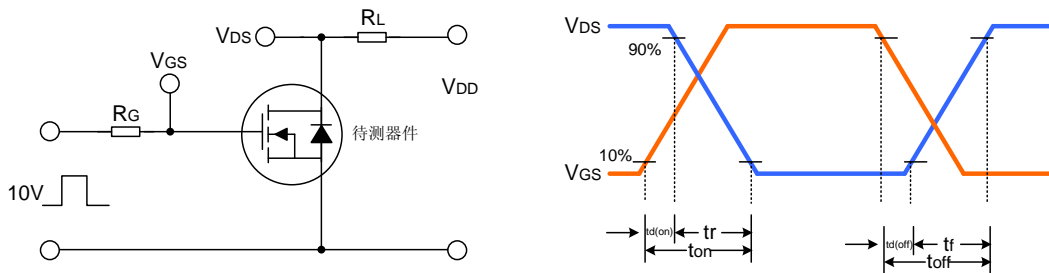


典型测试电路

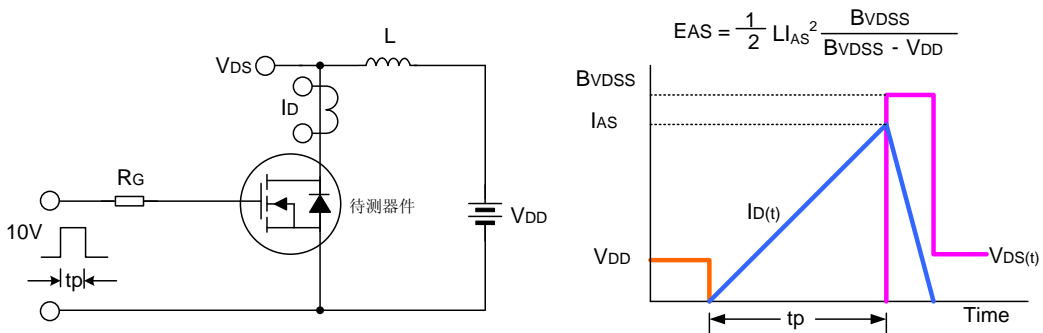
栅极电荷量测试电路及波形图



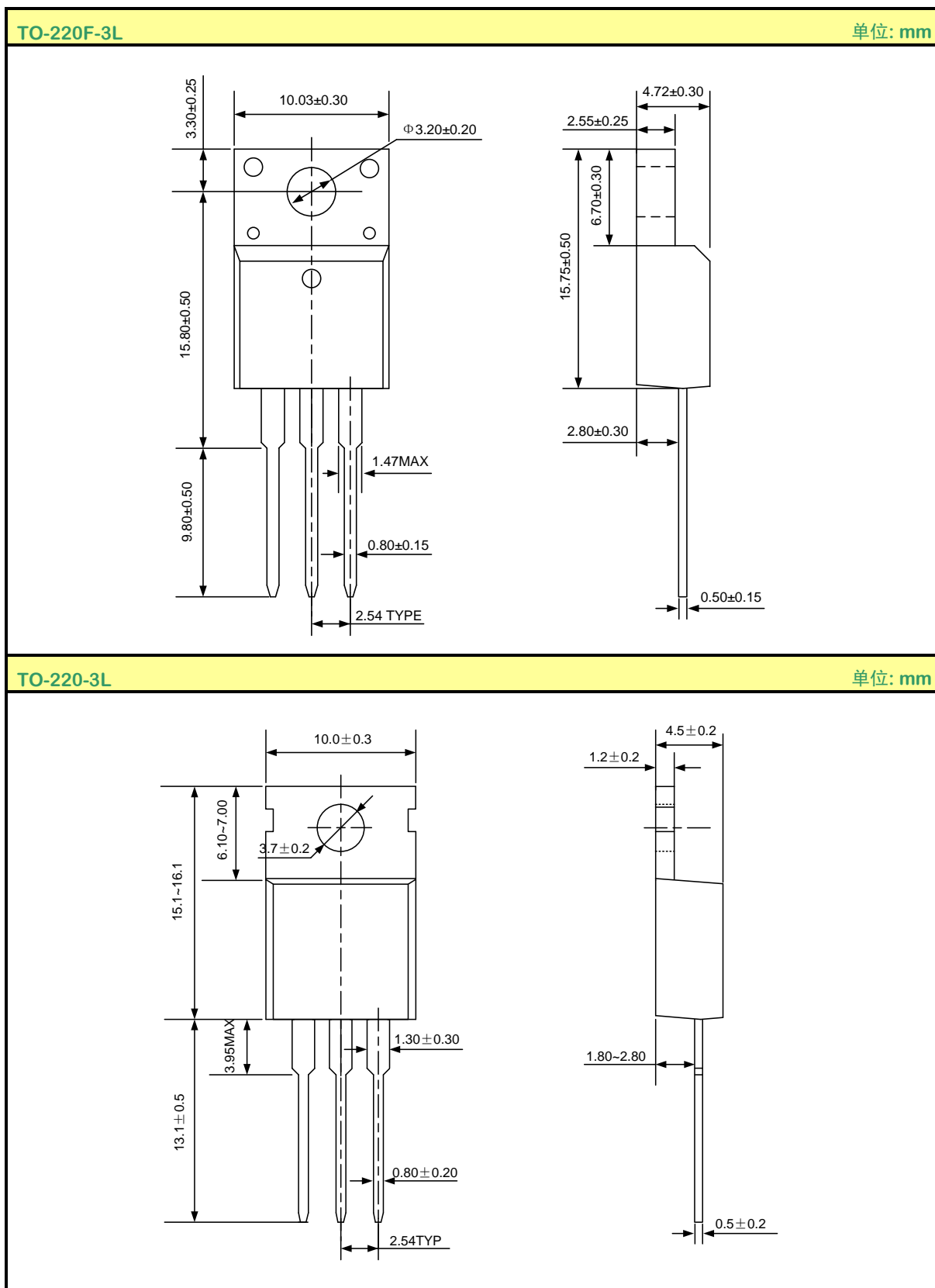
开关时间测试电路及波形图



EAS测试电路及波形图



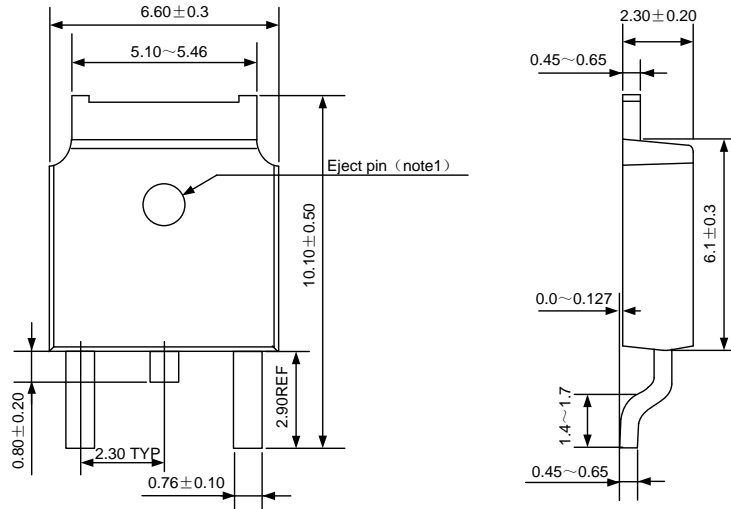
封装外形图



封装外形图 (续)

TO-252-2L

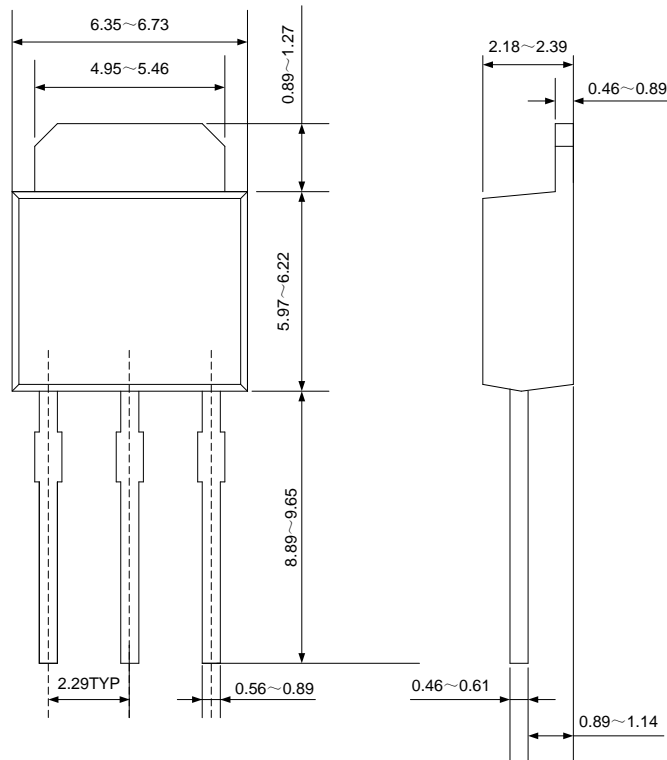
单位: mm



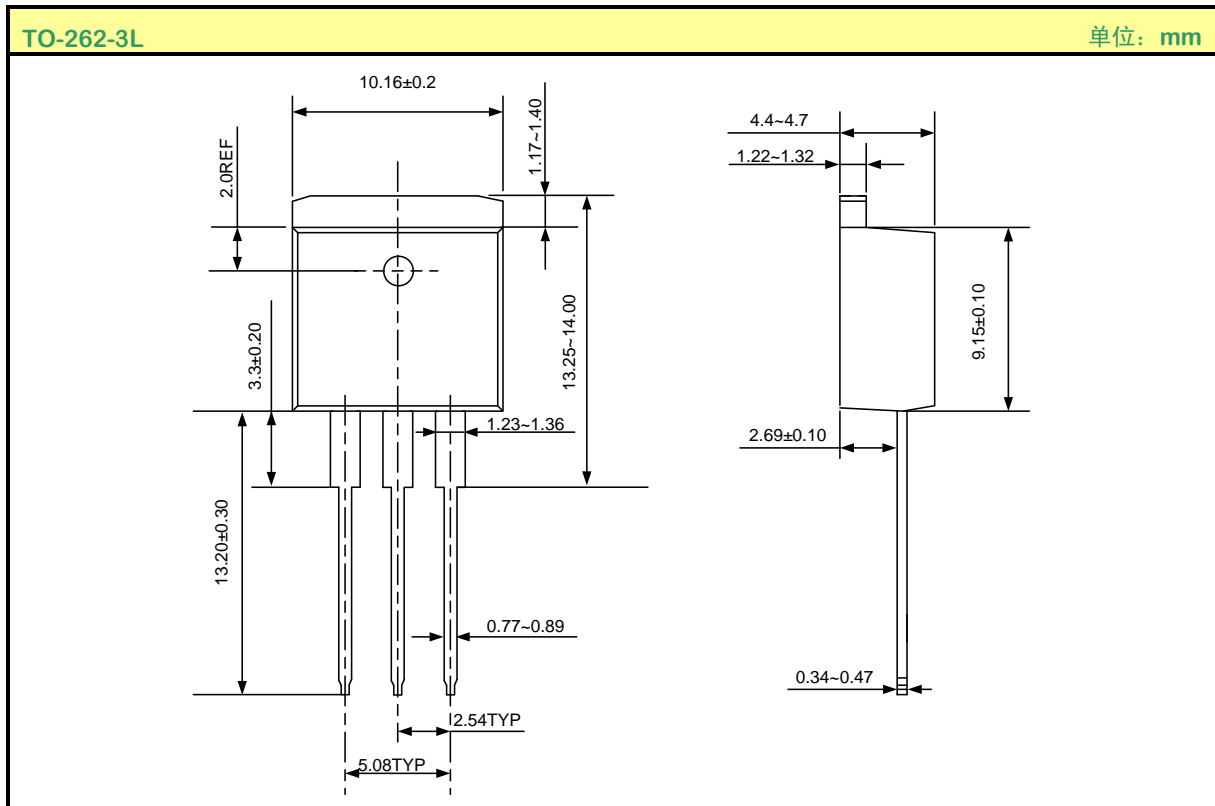
注：该位置分有顶针孔和无顶针孔两种情况。

TO-251J-3L

单位: mm



封装外形图 (续)



声明:

- 士兰保留说明书的更改权, 恕不另行通知! 客户在下单前应获取最新版本资料, 并验证相关信息是否完整和最新。
- 任何半导体产品特定条件下都有一定的失效或发生故障的可能, 买方有责任在使用 **Silan** 产品进行系统设计和整机制造时遵守安全标准并采取安全措施, 以避免潜在失败风险可能造成人身伤害或财产损失情况的发生!
- 产品提升永无止境, 我公司将竭诚为客户提供更优秀的产品!

附：

修改记录：

日期	版本号	描 述	页 码
2011.02.11	1.0	原版	
2011.07.04	1.1	增加TO-251J-3L封装	
2011.09.13	1.2	更新TO-220-3L尺寸图	
2012.06.04	1.3	修改 T_{rr} 和 Q_{rr} 的值	
2012.11.06	1.4	增加SVF5N60F的无卤信息	
2012.12.12	1.5	修改“封装外形图”	
2013.09.27	1.6	修改“封装外形图”	
2013.12.11	1.7	修改MOS管符号的示意图	
2014.04.23	1.8	修改产品规格分类	
2014.05.21	1.9	修改TO-251J-3L尺寸图	
2015.02.12	2.0	修改热阻特性	