

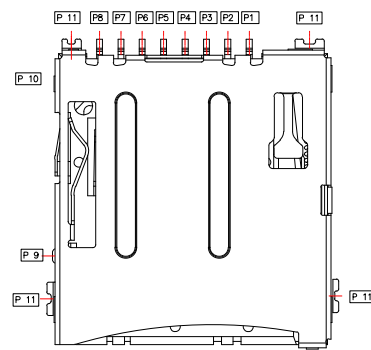
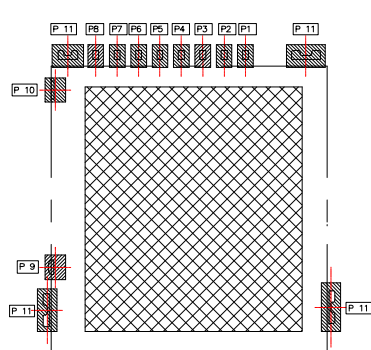
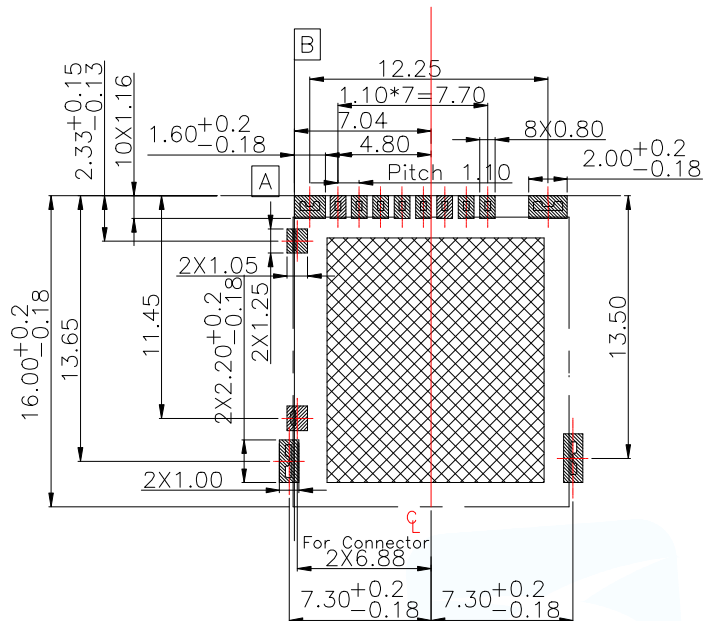
DATE  
CODE

备注:

1. 电气特性:
  - 1-1. 接触额定电流: 1A
  - 1-2. 接触电阻: 100毫欧最大 (插拔前后)
  - 1-3. 耐电压: 500V AC/1分钟.
  - 1-4. 绝缘电阻: 1000兆欧最小, 测试后1000兆欧最小
2. 机械特性:
  - 插入力: 初始 10N MAX;
  - 拔出力: 初始 10NMAX.
3. 寿命插拔: 5000次
4. 共面度0.10mm Max (IR后)
5. 满足回流焊的无铅工艺
6. 产品必需符合RoHS要求
7. ▼ 符号为重点尺寸.

6	滑块	LCP UL94V-0 颜色:黑色	1PC
5	弹簧	SWP-B 焊锡30u"min	1PC
4	挂钩	SUS304-H	1PC
3	端子	C5210-EH, 接触区镀金1u"min; 焊接区镀锡80u"min, 全区镀底40~60u"	1PC
2	铁壳	SUS304-H, 焊接区镀金G/F, 全区镀底30u"min	1PC
1	MD胶芯	LCP UL94V-0 颜色:黑色	1PC
NO	品名	规格	数量

MANUFACTURE DWG			东莞市讯普电子科技有限公司 DongGuan XunPu Electronics Co.,Ltd	
UNLESS OTHERWISE SPECIFIED TOLERANCES			TITLE:Micro SD Push Normal Type Connector (H=1.50mm) 客户图	
DECIMALS:	ANGLES:		PAR	TF-127-ARP11
.X:±0.30	X':±2'		DWN	
.XX:±0.20	X.X':±1'	CHKD		
.XXX:±0.10		APVD		
Website address		SCALE1:1	UNIT:MM	
		SIZE:A4	SHEET:1F1	



PCB PATTERN LAYOUT  
(GENERAL TOLERANCE:±0.05)

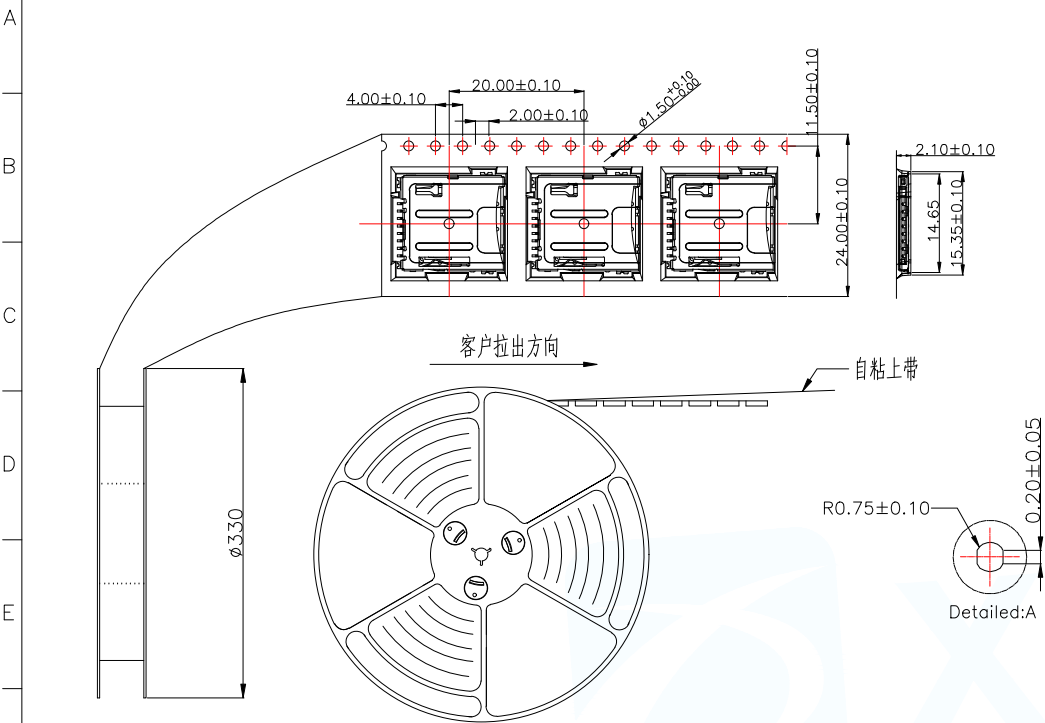


OPENING/CLOSE OF SWITCH

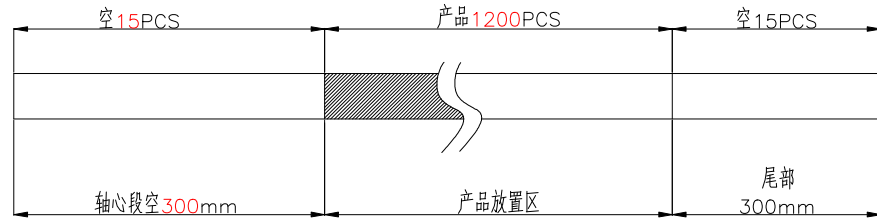
	CARD DETECT SWITCH
CARD UNINSERTION	OPEN
CARD HALF INERTION	OPEN
CARD INSERTION	CLOSE
N/O	

P 6	Micro-SD_VSS		
P 5	Micro-SD_CLK	P 11	Cover_GND
P 4	Micro-SD_VDD	P 10	Micro-SD_GND
P 3	Micro-SD_CMD	P 9	Micro-SD_CD
P 2	Micro-SD_CD/DATA3	P 8	Micro-SD_DAT1
P 1	Micro-SD_DATA2	P 7	Micro-SD_DAT0
Pin Define			

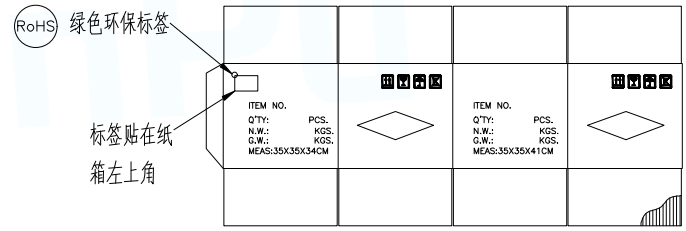
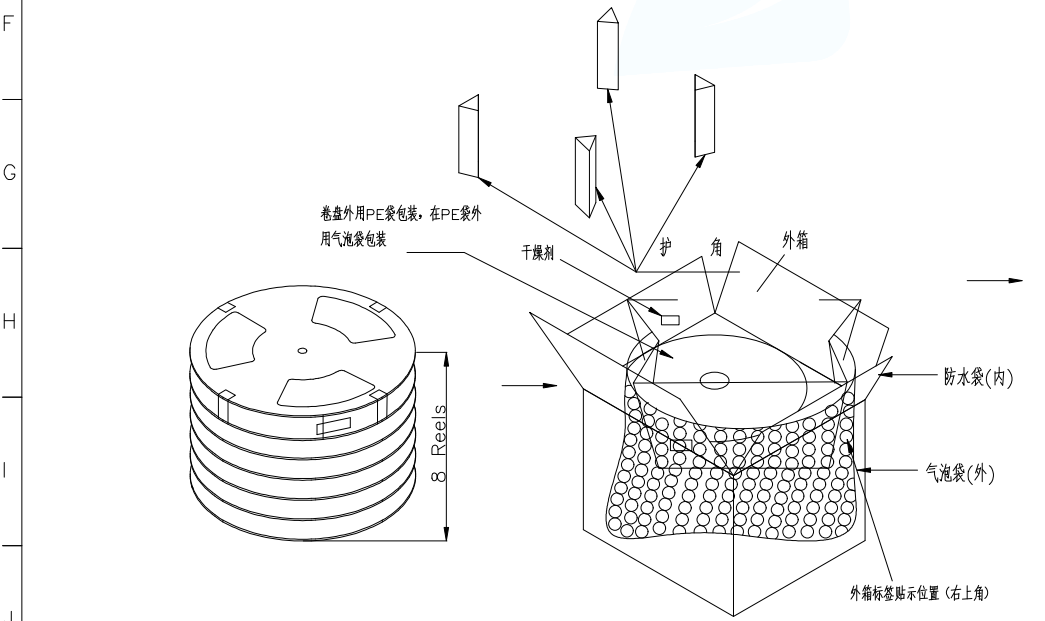
MANUFACTURE DWG		东莞市讯普电子科技有限公司 DongGuan XunPu Electronics Co.,Ltd	TITLE:Micro SD Push Normal Type Connector (H=1.50mm) 客户图	
UNLESS OTHERWISE SPECIFIED TOLERANCES			PAR	TF-127-ARP11
DECIMALS:	ANGLES:	DWN		
.X:±0.30	X':±2'	CHKD		
.XX:±0.20	X.X':±1'	APVD		
.XXX:±0.10		SCALE1:1	UNIT:MM	
		SIZE:A4	SHEET:1F1	
		Website address	REV:A	



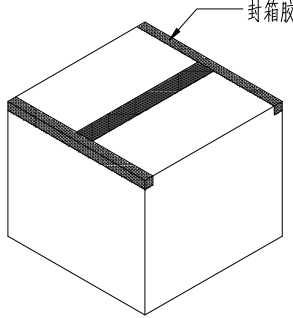
NOTES  
 1. 每卷包装数量: 1200PCS/每卷  
 2. 卷带包装方式:



3. 每箱包装数量: 12000PCS/箱



纸箱示意图



MANUFACTURE DWG		 东莞市讯普电子科技有限公司 DongGuan XunPu Electronics Co.,Ltd	
UNLESS OTHERWISE SPECIFIED TOLERANCES		TITLE: Micro SD Push Normal Type Connector (H=1.50mm) 客户图 PAR TF-127-ARP11 DWN CHKD APVD	
DECIMALS:	ANGLES:		SCALE1:1
.X:±0.30	X.':±2'		UNIT:MM
.XX:±0.20	X.X':±1"		SIZE:A4
.XXX:±0.10		Website address	SHEET:1F1
			REV:A