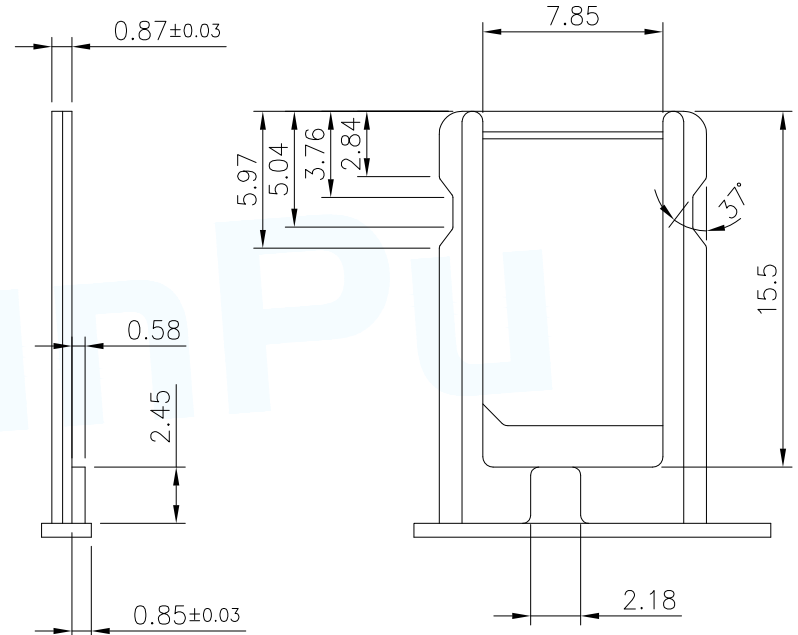
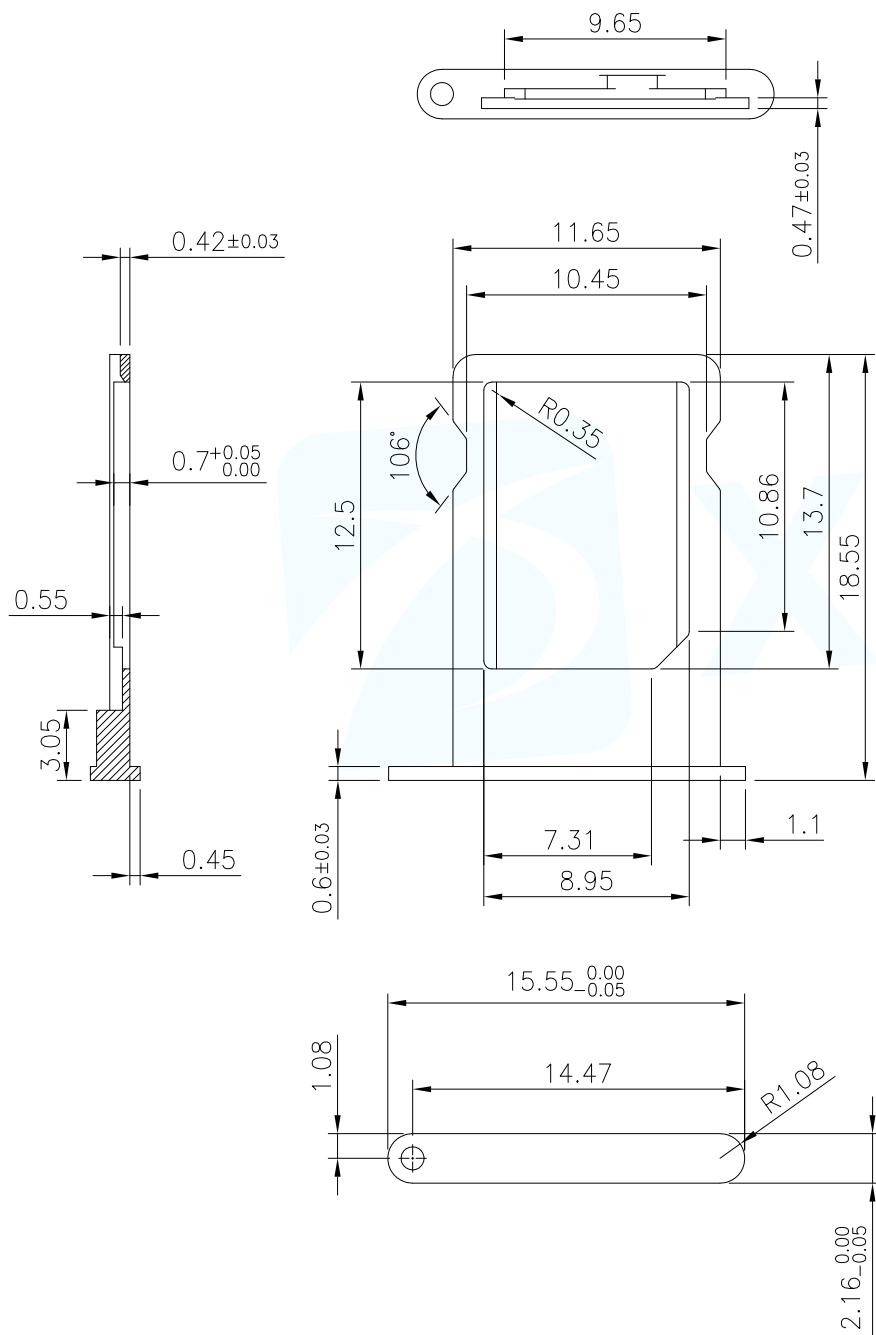


NOTES:

1. 材料: SEE TABLE
2. 外观处理: 参考客户ID工艺文件  
产品全周无毛刺, 外观无划伤 压痕 油污 裂痕 扭曲变形等不良。
3. 尺寸要求: 未标注公差部分, 请参照公差表; 未标注尺寸部分, 参照3D。未注圆角部分R0.3最大



MIM BODY	铝合金	整体阳极处理			
NAME	FINISH	NCTE			
MANUFACTURE DWG		 东莞市讯普电子科技有限公司 DongGuan XunPu Electronics Co.,Ltd			
UNLESS OTHERWISE SPECIFIED TOLERANCES			TITLE: 1.5H Nano SIM Tray.		
DECIMALS:	ANGLES:		PAR	SMN-327-KT1W	
X:±0.5	X:±2°		DWN	YAO	2015.06.05
X.X:±0.2	X.X:±1°		CHKD	APVD	
X.XX:±0.1		SCALE 1:1	UNIT: mm		
		CUSTOMER COPY	SIZE:A4	SHEET:1F1	
				REV:A	