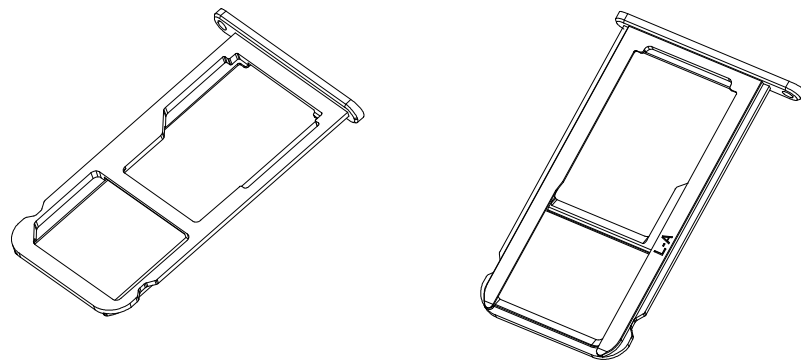
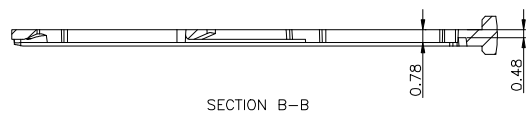
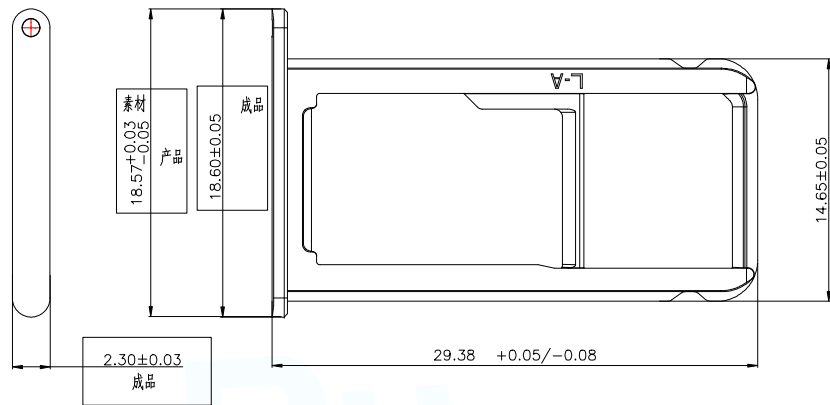
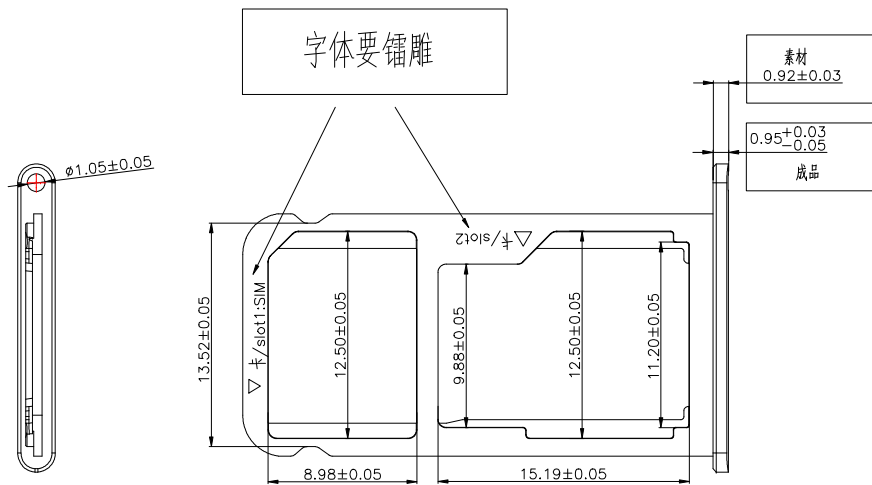


MAPX	MODIFICATION	DATE	DRAW	APPROVE



工艺：溜光—整形—喷砂—黑色铁弗龙—烤漆—镭雕

MANUFACTURE DWG			东莞市讯普电子科技有限公司 DongGuan XunPu Electronics Co.,Ltd	
UNLESS OTHERWISE SPECIFIED TOLERANCES			TITLE: 1.35H 3 卷 2 卡 槽 FOR CUSTOMER	
DECIMALS:	ANGLES:	PAR	MCS-302S-KT1B	
0~5:±0.03	∠0.00°:±0.1°	DWN		
3~10:±0.50		CHKD		
10~15:±0.06		APVD		
CUSTOMER COPY		SCALE:1:1	UNIT:MM	
		SIZE:A4	SHEET:1F1	REV:A