

恒流/恒压线性充电电路

概述

GC4056 是一款完整的单节锂离子电池采用恒定电流/恒定电压线性充电器。其底部带有散热片的SOP8 封装,与较少的外部元件使得GC4056 成为便携式应用的理想选择。GC4056可以适合USB 电源和适配器电源工作。

由于采用了内部PMOSFET 架构,加上防倒充电路,所以不需要外部隔离二极管。热反馈可对充电电流进行自动调节,以便在大功率操作或高环境温度条件下对芯片温度加以限制。充电电压固定于4.2V,而充电电流可通过一个电阻器进行外部设置。当充电电流在达到最终浮充电压之后降至设定值1/10 时,GC4056 将自动终止充电循环。

当输入电压(交流适配器或USB 电源)被拿掉时,GC4056 自动进入一个低电流低功耗状态,将电池漏电流降至2 μ A 以下。GC4056 在有电源时也可置于停机模式,从而将供电电流降至60 μ A。GC4056 的其他特点包括电池温度检测、欠压闭锁、自动再充电和两个用于指示充电、结束的LED 状态引脚。

主要特点

- 高达1000mA的可编程充电电流
- 无需MOSFET、检测电阻器或隔离二极管
- 用于单节锂离子电池、采用SOP 封装的完整线性充电器
- 恒定电流/恒定电压操作,并具有可在无过热危险的情况下实现充电速率最大化的热调节功能精度达到 $\pm 1.5\%$ 的4.2V预设充电电压
- 用于电池电量检测的充电电流监控器输出
- 自动再充电
- 充电状态双输出、无电池和故障状态显示
- C/10充电终止
- 待机模式下的供电电流为55 μ A
- 约2.8V涓流充电器件版本
- 软启动限制了浪涌电流
- 电池温度监测功能
- 采用8引脚SOP 带底部散热片封装(散热片接地)

应用

- 移动电话、PDA
- MP3、MP4播放器
- 数码相机
- 电子词典
- GPS
- 便携式设备、各种充电器

绝对最大额定值

输入电源电压 (Vcc): -0.3V~7V

PROG: -0.3V~VCC+0.3V

BAT: -0.3V~7V

CHRG: -0.3V~10V

STDBY: -0.3V~10V

TEMP: -0.3V~10V

CE: -0.3V~10V

BAT 短路持续时间: 连续

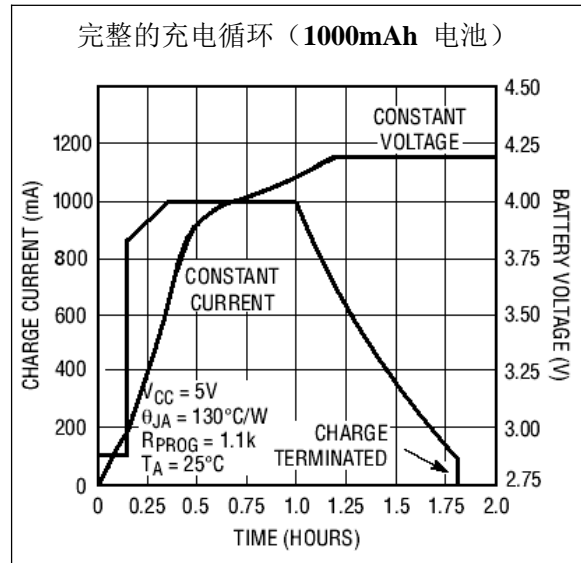
BAT 引脚电流: 1200mA

PROG 引脚电流: 1200uA

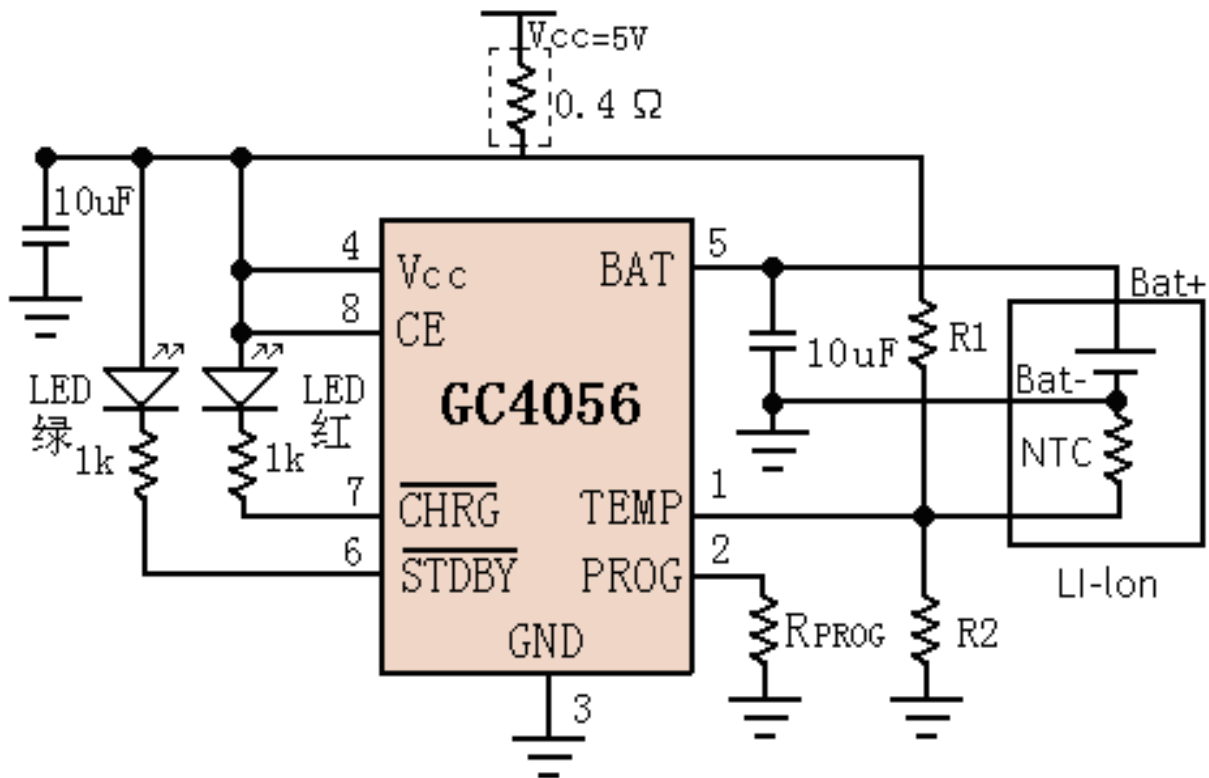
工作环境温度范围: -20°C~85°C

贮存温度范围: -65°C~125°C

引脚温度 (焊接时间 10 秒): 260°C



典型应用图



应用提示: 充电电流 I_{BAT} 与电阻 R_{PROG} 的典型对应关系

RPROG (k)	I_{BAT} (mA)	注意
$I_{BAT} \approx 1250 / R_{PROG}$ (误差 $\leq \pm 15\%$)		
3	420	1) 用户根据设定的充电电流大小, 来选择最匹配的RPROG电阻。 2) 同一PCB板子上同条件时, 4056耗散温度取决于PCB等散热布局条件。同样的充电电流产生同样的热量。因此选择越大的充电电流, 越需要良好优化的PCB散热设计。 3) 常用充电电流设定在800~1000mA, 此时PCB散热设计将4056耗散的表面温度控制在65℃以下为优。(环境温度25~30℃时)
2.7	465	
2.2	570	
2	625	
1.8	700	
1.6	785	
1.5	835	
1.3	965	
1.2	1045	
1.1	1140	

引脚定义

引脚	符号	说明
1	TEMP	温度检测控制输入
2	PROG	充电电流设置端, 接相应电阻到地
3	GND	地 (和底部散热片相通)
4	Vcc	输入电源
5	BAT	电池连接端
6	\overline{STDBY}	电池充电完成指示端
7	\overline{CHRG}	充电指示端
8	CE	芯片使能输入端

电特性 (若无其它规定, $T_{amb}=25^{\circ}C$, $V_{cc}=5V$)

符号	参数	测试条件	规范值			单位
			最小	典型	最大	
V_{cc}	输入电源电压		4.5	5	6.0	V
I_{cc}	输入电源电流	充电模式, $R_{prog}=1.2K$ 待机模式 (充电终止) 停机模式 (R_{prog} 未连接, $V_{cc}<V_{BAT}$, 或 $V_{cc}<V_{uv}$)		150 55 55 55	500 100 100 100	μA μA μA μA
V_{float}	稳定输出 (浮充) 电压		4.137	4.2	4.263	V
I_{BAT}	BAT 引脚电流: (电流模式测试条件是 $V_{BAT}=4.0V$)	$R_{prog}=2.4K$, 电流模式 $R_{prog}=1.2K$, 电流模式 待机模式, $V_{BAT}=4.2V$ 停机模式 (R_{prog} 未连接) 睡眠模式, $V_{cc}=0V$	446 888	525 1045 -2.5 ± 1 -1	604 1205 -6 ± 2 -2	mA mA μA μA μA
I_{TRIKL}	涓流充电电流	$V_{BAT}<V_{TRIKL}$, $R_{prog}=1.2K$	85	100	125	mA
V_{TRIKL}	涓流充电门限电压	$R_{prog}=1.2K$, V_{BAT} 上升	2.7	2.8	3.0	V
V_{TRHYS}	涓流充电迟滞电压	$R_{prog}=1.2K$	40	70	100	mV
V_{UV}	V_{CC} 欠压闭锁门限	V_{CC} 从低至高	3.5	3.7	3.9	V
V_{UVHYS}	V_{CC} 欠压闭锁迟滞		50	100	200	mV
V_{ASD}	$V_{CC}-V_{BAT}$ 闭锁门限电压	V_{CC} 从低到高 V_{CC} 从高到低	60 5	100 70	140 100	mV mV
I_{TERM}	C/10 终止电流门限	$R_{prog}=2.4K$ $R_{prog}=1.2K$	50 100	60 110	75 130	mA mA
V_{PROG}	PROG 引脚电压	$R_{prog}=1.2K$, 电流模式	0.9	1.0	1.1	V
V_{CHRG}	\overline{CHRG} 引脚输出低电压	$I_{CHRG}=5mA$		0.3	0.6	V
V_{STDBY}	\overline{STDBY} 引脚输出低电平	$I_{STDBY}=5mA$		0.3	0.6	V
V_{TEMP-H}	TEMP引脚高端翻转电压			80	83	% V_{cc}
V_{TEMP-L}	TEMP引脚低端翻转电压		42	45		% V_{cc}
ΔV_{RECHRG}	再充电电池门限电压	$V_{float}-V_{RECHRG}$	100	150	200	mV
T_{LIM}	限定温度模式中的结温			145		$^{\circ}C$
R_{ON}	功率FET“导通”电阻 (在 V_{CC} 与BAT之间)			650		$m\Omega$
t_{SS}	软启动时间	$I_{BAT}=0$ 至 $I_{BAT}=1280V/R_{prog}$		20		μs
$t_{RECHARGE}$	再充电比较器滤波时间	V_{BAT} 高至低	0.8	1.8		ms
t_{TERM}	终止比较器滤波时间	I_{BAT} 降至 $I_{CHG}/10$ 以下	0.8	1.8		ms
I_{PROG}	PROG 引脚上拉电流			2.0		μA

引脚功能

TEMP (引脚1)

电池温度检测输入端。将 TEMP 管脚接到电池的 NTC 传感器的输出端。如果 TEMP 管脚的电压小于输入电压的 45% 或者大于输入电压的 80%，意味着电池温度过低或过高，则充电被暂停。

如果 TEMP 直接接 GND，电池温度检测功能取消，其他充电功能正常。

PROG (引脚2)

恒流充电电流设置和充电电流监测端。从 PROG 管脚连接一个外部电阻到地端可以对充电电流进行编程。在预充电阶段，此管脚的电压被调制在约 0.1V；在恒流充电阶段，此管脚的电压被固定在约 1V。在充电状态的所有模式，测量该管脚的电压都可以根据下面的公式来估算充电电流：

$$I_{BAT} = \frac{V_{PROG}}{R_{PROG}} \times 1250$$

GND (引脚 3)

电源地。

Vcc (引脚 4)

输入电压正输入端。此管脚的电压为内部电路的工作电源。当 Vcc 与 BAT 管脚的电压差小于 30mV 时，GC4056 将进入低功耗的停机模式，此时 BAT 管脚的电流小于 2uA。

BAT (引脚5)

电池连接端。将电池的正端连接到此管脚。在芯片被禁止工作或者睡眠模式，BAT 管脚的漏电流小于 2uA。BAT 管脚向电池提供充电电流和 4.2V 的限制电压。

\overline{STDBY} (引脚6)

电池充电完成指示端。当电池充电完成时 \overline{STDBY} 被内部开关拉到低电平，表示充电完成。除此之外， \overline{STDBY} 管脚将处于高阻态。

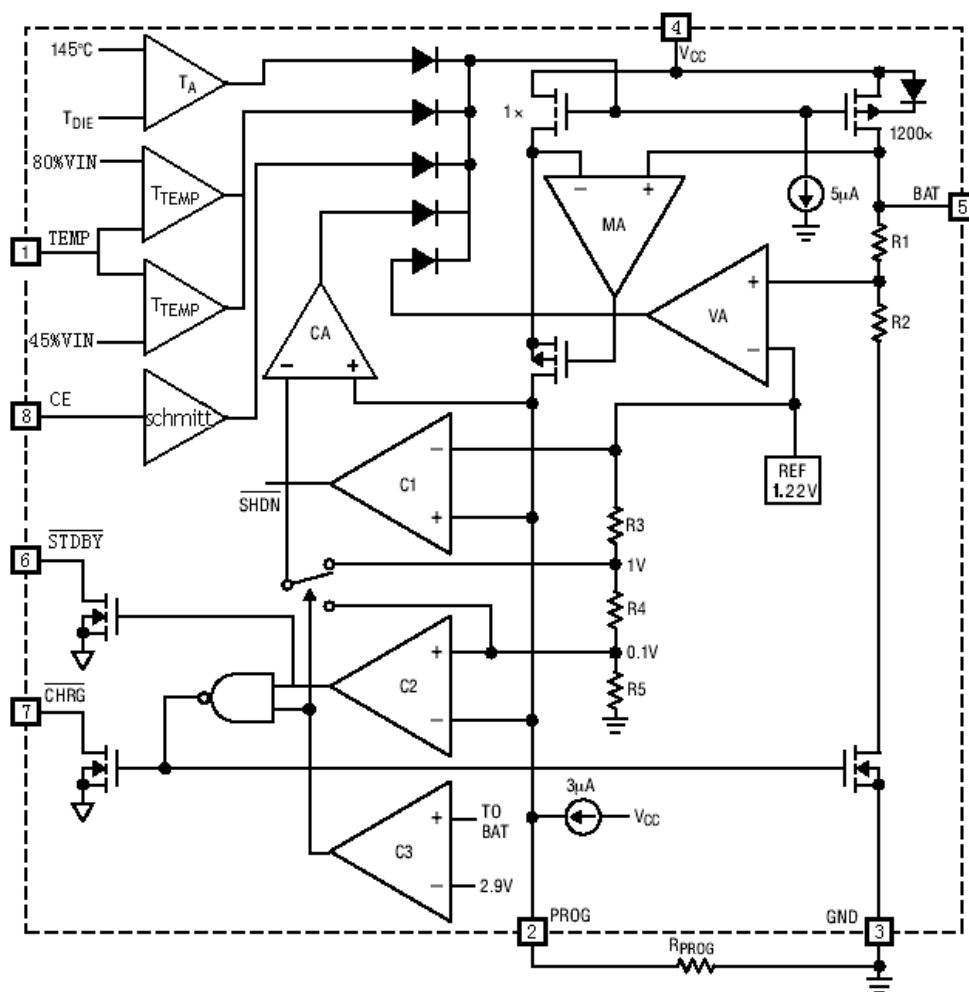
\overline{CHRG} (引脚7)

漏极开路的充电状态指示端，当充电器向电池充电时， \overline{CHRG} 脚内部开关拉至低电平，表示充电正在进行。否则 \overline{CHRG} 处于高阻态。

CE (引脚8)

芯片始能输入端。高输入电平将使 GC4056 处于正常工作状态，低输入电平使 GC4056 处于被禁止充电状态。CE 管脚可以被 TTL 电平或者 CMOS 电平驱动。

方框图



工作原理

GC4056是专门为一节锂离子或锂聚合物电池而设计的线性充电器电路，利用芯片内部的功率晶体管对电池进行恒流和恒压充电。充电电流可以用外部电阻编程设定，最大持续充电电流可达1A，不需要另加阻流二极管和电流检测电阻。GC4056包含两个漏极开路输出的状态指示输出端，充电状态指示端 $\overline{\text{CHRG}}$ 和电池故障状态指示输出端 $\overline{\text{STDBY}}$ 。芯片内部的功率管理电路在芯片的结温超过145°C时自动降低充电电流，这个功能可以使用户最大限度的利用芯片的功率处理能力，不用担心芯片过热而损坏芯片或者外部元器件。这样，用户在设计充电电流时，可以不用考虑最坏情况，而

只是根据典型情况进行设计就可以了，因为在最坏情况下,GC4056会自动减小充电电流。

当输入电压大于电源低电压检测阈值和芯片使能输入端接高电平时，GC4056开始对电池充电， $\overline{\text{CHRG}}$ 管脚输出低电平，表示充电正在进行，如果电池电压低于3V，充电器用小电流对电池进行预充电。当电池电压超过3V 时，充电器采用恒流模式对电池充电，充电电流由PROG管脚和GND之间的电阻 R_{PROG} 确定。当电池电压接近4.2V 电压时，充电电流逐渐减小，GC4056 进入恒压充电模式。当充电电流减小到充电结束阈值时，充电周期结束。 $\overline{\text{CHRG}}$ 输出高阻态， $\overline{\text{STDBY}}$ 端输出低电位。充电结束阈值是恒流充电电流的10%。

当电池电压降到再充电阈值以下时，自动开始新的充电周期。芯片内部的高精度的电压基准源，误差放大器和电阻分压网络确保电池端调制电压的精度在 1.5% 以内，满足了锂离子电池和锂聚合物电池的要

充电电流的设定

充电电流是采用一个连接在 PROG 引脚与地之间的电阻器来设定的，设定电阻器和充电电流采用下列公式来计算。根据需要的充电电流来确定电阻器阻值。

$$R_{PROG} = \frac{1250}{I_{BAT}} \quad (\text{误差} \pm 15\%)$$

客户应用中，可根据需求选取合适大小的 RPROG，RPROG 与充电电流的关系确定可参考下表：

RPROG (k)	IBAT (mA)
20	62.5
10	125
5	250
4	313
3	417
2.7	463
2.4	521
2.2	568
2	625
1.8	695
1.6	782
1.5	833
1.3	962
1.2	1042

充电终止

当充电电流在达到最终浮充电压之后降至设定值的 1/10 时，充电循环被终止。该条件是通过采用一个内部滤波比较器对

求。当输入电压掉电或者输入电压低于电池电压时，充电器进入低功耗的睡眠模式，电池端消耗的电流小于 3uA，从而增加了待机时间。如果将使能输入端 CE 接低电平，充电器停止充电。

PROG 引脚进行监控来检测的。当 PROG 引脚电压降至 100mV 以下的时间超过 tTERM（一般为 1.8ms）时，充电被终止。充电电流被锁断，GC4056 进入待机模式，此时输入电源电流降至 55 μA。（注：C/10 终止在涓流充电和热限制模式中失效）。

充电时 BAT 引脚上的瞬变负载会使 PROG 引脚电压在 DC 充电电流降至设定值的 1/10 之间短暂地降至 100mV 以下。终止比较器上的 1.8ms 滤波时间（tTERM）确保这种性质的瞬变负载不会导致充电循环过早终止。一旦平均充电电流降至设定值的 1/10 以下，GC4056 即终止充电循环并停止通过 BAT 引脚提供任何电流。在这种状态下，BAT 引脚上的所有负载都必须由电池来供电。

在待机模式中，GC4056 对 BAT 引脚电压进行连续监控。如果该引脚电压降到 4.05V 的再充电门限 (VRECHRG) 以下，则另一个充电循环开始并再次向电池供应电流。

GC4056 有两个漏极开路状态指示输出端，当充电器处于充电状态时， \overline{CHRG} 被拉到低电平，在其它状态， \overline{CHRG} 处于高阻态。当电池的温度处于正常温度范围之外， \overline{CHRG} 和 \overline{STDBY} ，脚都输出高阻态。

当 TEMP 端典型接法使用时，当电池没有接到充电器时，表示故障状态：红灯和绿灯都不亮。在 TEMP 端接 GND 时，电池温度检测不起作用，当电池没有接到充电器时， \overline{CHRG} 输出脉冲信号，表示没有安装电池，当电池连接端 BAT 管脚的外接电容为 10uF

时 $\overline{\text{CHRG}}$ 闪烁频率约1-4秒，当不用状态指示功能时，将不用的状态指示输出端接到地。

充电状态	红灯	绿灯
正在充电状态	亮	灭
电池充满状态	灭	亮
欠压，电池温度过高，过低等故障状态，或无电池接入 (TEMP使用)	灭	灭
BAT端接10u电容，无电池 (TEMP=GND)	绿灯亮，红灯闪烁 F=1-4 S	

热限制

如果芯片内部温度升至约 135℃的预设值以上，则一个内部热反馈环路将减小设定的充电电流，直到150℃以上减小电流至0。该功能可防止GC4056过热，并允许用户提高给定电路板功率处理能力的上限而没有损坏 GC4056 的风险。在保证充电器将在最坏情况条件下自动减小电流的前提下，可根据典型（而不是最坏情况）环境温度来设定充电电流。

电池温度监测

为了防止温度过高或者过低对电池造成的损害，GC4056 内部集成有电池温度监测电路。电池温度监测是通过测量TEMP管脚的电压实现的，TEMP 管脚的电压是由电池内的 NTC热敏电阻和一个电阻分压网络实现。GC4056 将 TEMP 管脚的电压同芯片内部的两个阈值 VLOW 和 VHIGH 相比较，以确认电池的温度是否超出正常范围。在GC4056内部，VLOW 被固定在 $45\% \times V_{CC}$ ，VHIGH 被固定在 $80\% \times V_{CC}$ ，如果 TEMP 管脚的电压 $V_{TEMP} < V_{LOW}$ 或者 $V_{TEMP} > V_{HIGH}$ ，则表示电池的温度太高或者太低，充电过程将被暂停；如果TEMP管脚的电压 V_{TEMP} 在 VLOW 和 VHIGH 之间，充电周期则继续。如果将 TEMP 管脚接

到地线，电池温度监测功能将被禁止。

确定R1和R2的值

R1和R2的值要根据电池的温度监测范围和 热敏电阻的电阻值来确定，现举例说明如下：

假设设定的电池温度范围为 $T_L \sim T_H$ ，（其中 $T_L < T_H$ ）；电池中使用的是负温度系数的热敏电阻（NTC）， R_{TL} 为其在温度 T_L 时的阻值， R_{TH} 为其在温度 T_H 时的阻值，则 $R_{TL} > R_{TH}$ ，那么，在温度 T_L 时，第一管脚TEMP端的电压为：

$$V_{TEMP_L} = \frac{R_2 \parallel R_{TL}}{R_1 + R_2 \parallel R_{TL}} \times V_{IN}$$

在温度 T_H 时，第一管脚TEMP端的电压为：

$$V_{TEMP_H} = \frac{R_2 \parallel R_{TH}}{R_1 + R_2 \parallel R_{TH}} \times V_{IN}$$

然后，由 $V_{TEMP_L} = V_{HIGH} = k_2 \times V_{CC}$ ($k_2=0.8$)

$$V_{TEMP_H} = V_{LOW} = k_1 \times V_{CC}$$

($k_1=0.45$)

则可解得：

$$R_1 = \frac{R_{TL} R_{TH} (K_2 - K_1)}{(R_{TL} - R_{TH}) K_1 K_2}$$

$$R_2 = \frac{R_{TL} R_{TH} (K_2 - K_1)}{R_{TL} (K_1 - K_1 K_2) - R_{TH} (K_2 - K_1 K_2)}$$

同理，如果电池内部是正温度系数（PTC）的热敏电阻，则 $>$ ，我们可以计算得到：

$$R_1 = \frac{R_{TL} R_{TH} (K_2 - K_1)}{(R_{TH} - R_{TL}) K_1 K_2}$$

$$R_2 = \frac{R_{TL} R_{TH} (K_2 - K_1)}{R_{TH} (K_1 - K_1 K_2) - R_{TL} (K_2 - K_1 K_2)}$$

从上面的推导中可以看出，待设定的温

度范围与电源电压Vcc是无关系的，仅与R1、R2、RTH、RTL有关；其中，RTH、RTL可通过查阅相关的电池手册或通过实验测试得到。

在实际应用中，若只关注某一端的温度特性，比如过热保护，则R2可以不用，而只用R1即可。R1的推导也变得简单，在此不再赘述。

欠压闭锁

一个内部欠压闭锁电路对输入电压进行监控，并在Vcc升至欠压闭锁门限以上之前使充电器保持在停机模式。UVLO电路将使充电器保持在停机模式。如果UVLO比较器发生跳变，则在Vcc升至比电池电压高100mV之前充电器将不会退出停机模式。

手动停机

在充电循环中的任何时刻都能通过置CE端为低电位或去掉RPROG（从而使PROG

引脚浮置）来把GC4056置于停机模式。这使得电池漏电流降至 $2\mu\text{A}$ ，且电源电流降至 $60\mu\text{A}$ 以下，重新将CE端置为高电位或连接设定电阻器可启动一个新的充电循环。

如果GC4056处于欠压闭锁模式， $\overline{\text{CHRG}}$ 和 $\overline{\text{STDBY}}$ 脚都输出高阻态，要么Vcc高出BAT引脚电压的幅度不足100mV，要么施加在Vcc引脚上的电压不足。

自动再启动

一旦充电循环被终止，GC4056立即采用一个具有1.8ms滤波时间（ t_{RECHARGE} ）的比较器来对BAT引脚上的电压进行连续监控。当电池电压降至4.05V（大致对应于电池容量的80%至90%）以下时，充电循环重新开始。这确保了电池被维持在（或接近）一个满充电状态，并免除了进行周期性充电循环启动的需要。在再充电循环过程中，CHRG引脚输出进入一个强下拉状态。

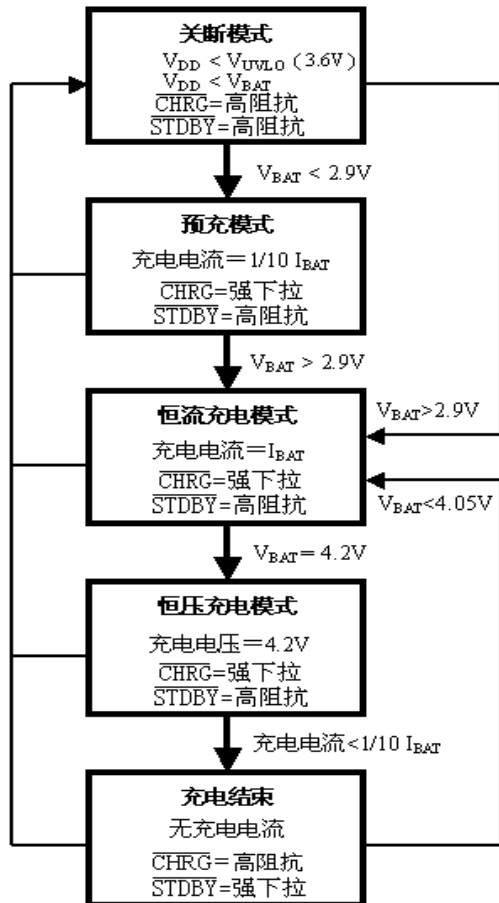


图1: 一个典型充电循环的状态图

稳定性的考虑

在恒定电流模式中，位于反馈环路中的是 PROG 引脚，而不是电池。恒定电流模式的稳定性受 PROG 引脚阻抗的影响。当 PROG 引脚上没有附加电容会减小设定电阻器的最大容许阻值。PROG 引脚上的极点频率应保持在 C_{PROG} ，则可采用下式来计算 R_{PROG} 的最大电阻值：

$$R_{PROG} \leq \frac{1}{2\pi \cdot 10^5 \cdot C_{PROG}}$$

对用户来说，他们更感兴趣的可能是充电电流，而不是瞬态电流。例如，如果一个运行在低电流模式的开关电源与电池并联，则从 BAT 引脚流出的平均电流通常比瞬态电流脉冲更加重要。在这种场合，

可在 PROG 引脚上采用一个简单的 RC 滤波器来测量平均的电池电流（如图 2 所示）。在 PROG 引脚和滤波电容器之间增设了一个10k 电阻器以确保稳定性。

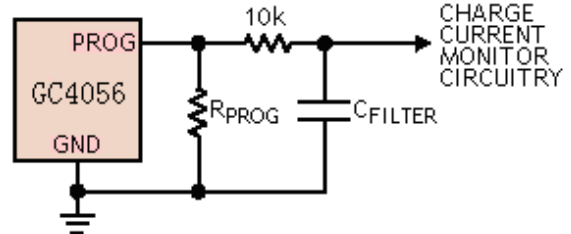


图2: 隔离PROG 引脚上的容性负载和滤波电路

功率损耗

GC4056 因热反馈的缘故而减小充电电流的

条件可通过 IC 中的功率损耗来估算。这种功率损耗几乎全部都是由内部MOSFET产生的，这可由下式近似求出：

$$P_D = (V_{CC} - V_{BAT}) \cdot I_{BAT}$$

式中的 P_D 为耗散的功率， V_{CC} 为输入电源电压，

V_{BAT} 为电池电压， I_{BAT} 为充电电流。

当热反馈开始对 IC 提供保护时，充电电流相应减小时，PROG 引脚上的电压也将成比例减小。不需要在 GC4056 应用设计中考虑最坏的热条件，这一点很重要，因为该 IC 将在结温达到145℃左右时自动降低功耗。

热考虑

由于SOP8 封装的外形尺寸很小，因此，需要采用一个热设计精良的PCB板布局以最大程度地增加可使用的充电电流，这一点非常重要。用于耗散IC 所产生的热量的散热通路从芯片至引线框架，并通过底部的散热片到达PC板铜面。PC板铜面为散热器，散热片相连的铜箔面积应尽可能地宽阔，并向外延伸至较大的铜面积，以便将热量散播到周围环境中。至内部或背部铜

电路层的通孔在改善充电器的总体热性能方面也是颇有用途的。当进行PC板布局设计时，电路板上与充电器无关的其他热源也是必须予以考虑的，因为它们将对总体温升和最大充电电流有所影响。

一般实际应用中（环境温度为25℃~30℃），在最大充电电流状态时，通过对PC板散热布局等设计优化，将4056芯片表面耗散温度控制在65℃以下为优。

增加热调节电流

降低内部MOSFET 两端的压降能够显著减少 IC 中的功耗。在热调节期间，它具有增加输送至电池的电流的作用。对策之一是通过一个外部元件（例如一个电阻器或二极管）将一部分功率耗散掉。

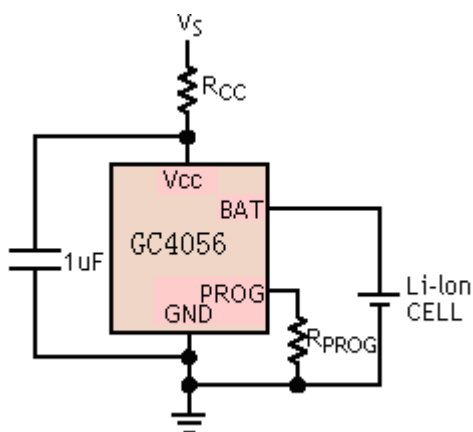


图 3：一种尽量增大热调节模式充电电流的电路

虽然这种应用可以在热调整模式中向电池输送更多的能量并缩短充电时间，但在电压模式中，如果 VCC 变得足够低而使 GC4056 处于低压降状态，则它实际上有可能延长充电时间。图 4 示出了该电路是如何随着 RCC 的变大而导致电压下降的。

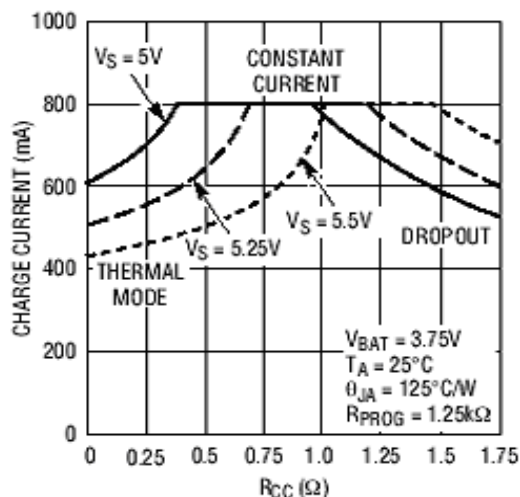


图 4：充电电流与 R_{CC} 的关系曲线

当为了保持较小的元件尺寸并避免发生压降而使 R_{CC} 值最小化时，该技术能起到最佳的作用。请牢记选择一个具有足够功率处理能力的电阻器。

VCC 旁路电容器

输入旁路可以使用多种类型的电容器。然而，在采用多层陶瓷电容器时必须谨慎。由于有些类型的陶瓷电容器具有自谐振和高 Q 值的特点，因此在某些启动条件下（比如将充电器输入与一个工作中的电源相连）有可能产生高的电压瞬态信号。增加一个与 X5R 陶瓷电容器串联的 1.5 Ω 电阻器将最大限度地减小启动电压瞬态信号。

充电电流软启动

GC4056 包括一个用于在充电循环开始时最大限度地减小涌入电流的软启动电路。当一个充电循环被启动时，充电电流将在 20 μs 左右的时间里从 0 上升至满幅全标度值。在启动过程中，这能够起到最大限度地减小电源上的瞬变电流负载的作用。

USB 和交流适配器电源

GC4056 允许从一个交流适配器或一个 USB 端口进行充电。图 6 示出了如何将交流适配器与 USB 电源输入加以组合的一个实例。一个 P 沟道 MOSFET (MP1) 被用于防止交流适配器接入时信号反向传入 USB 端口, 而一个肖特基二极管 (D1) 则被用于防止 USB 功率在经过 1K 下拉电阻器时产生损耗。一般来说, 交流适配器能够提供比电流限值为 500mA 的 USB 端口大得多的电流当交流适配器接入时, 可

采用一个N沟道MOSFET (MN1) 和一个附加的 10K 设定电阻器来把充电电流增加至 600mA。

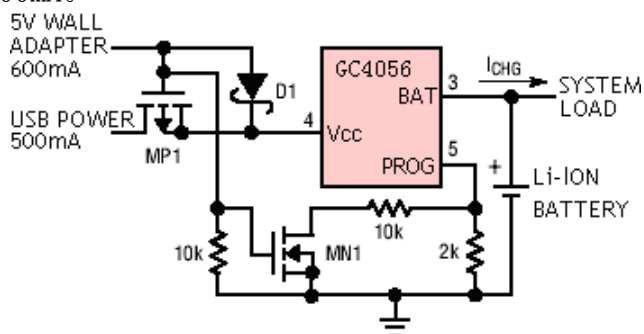
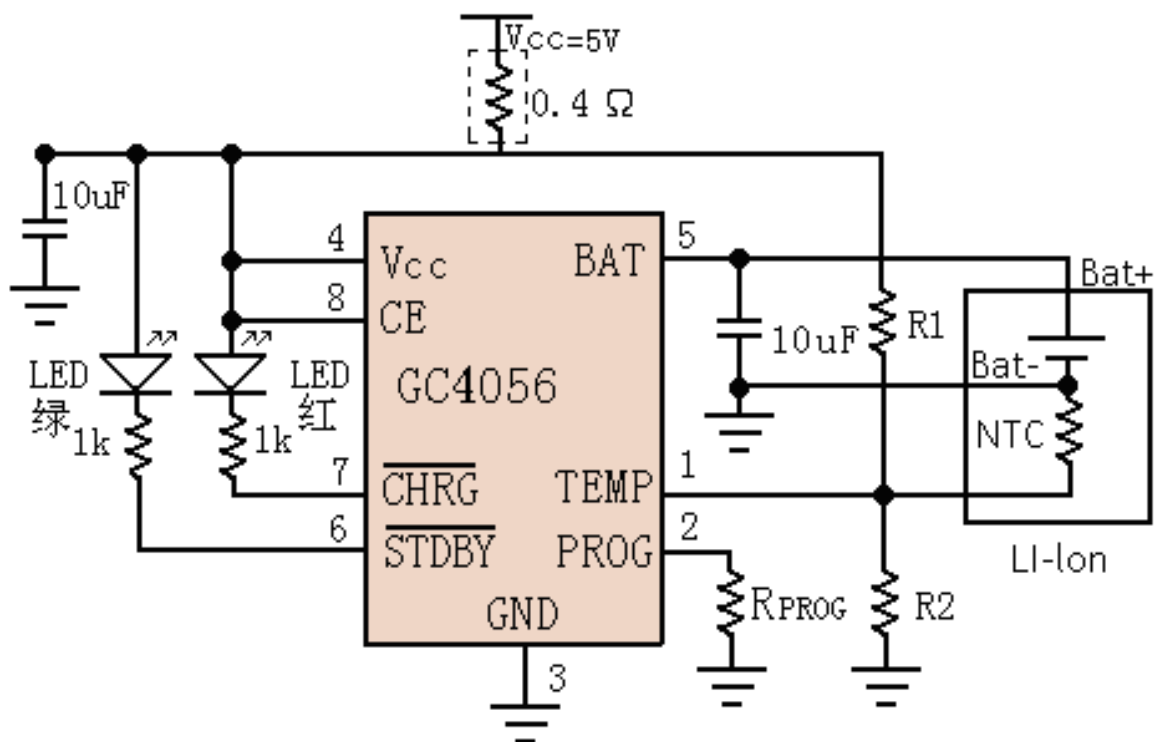
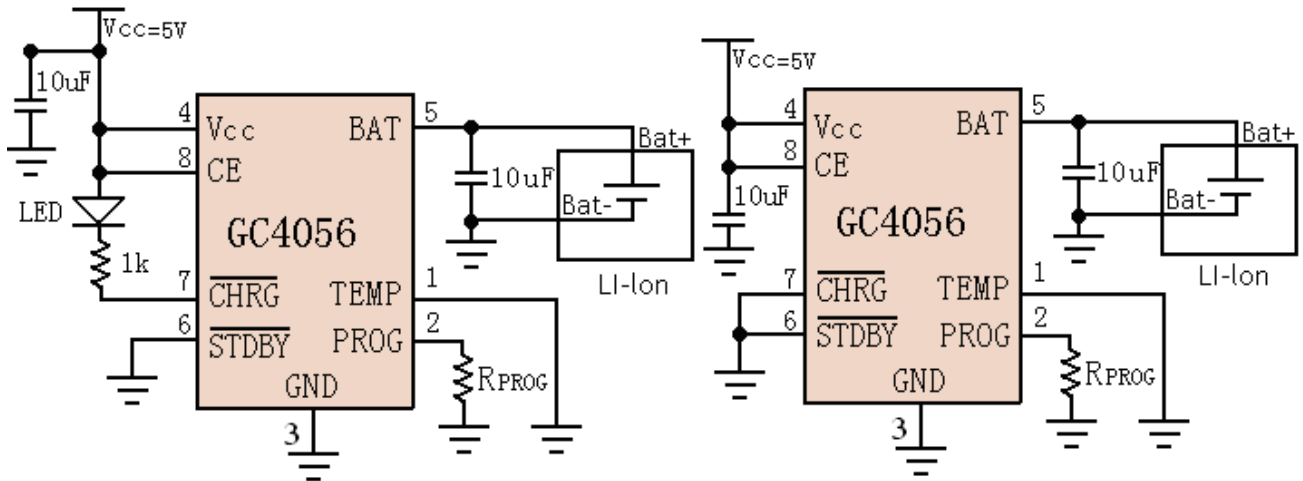


图5: 交流适配器与USB电源的组合

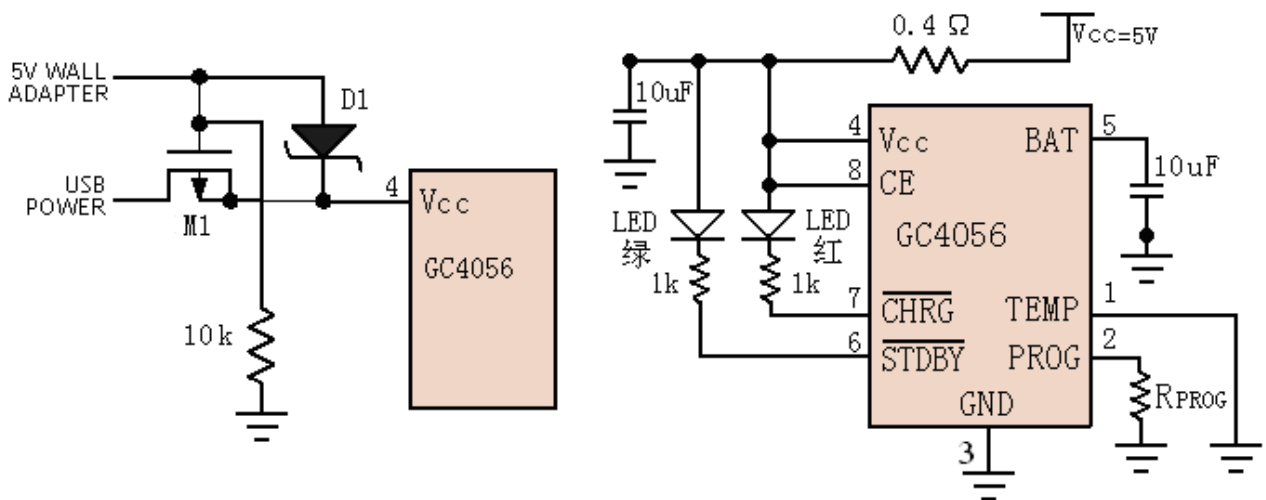
典型应用



适合需要电池温度检测功能, 电池温度异常指示和充电状态指示的应用



适合需要充电状态指示（左），不需要充电状态指示（右），且不需要池温度监测功能的应用。

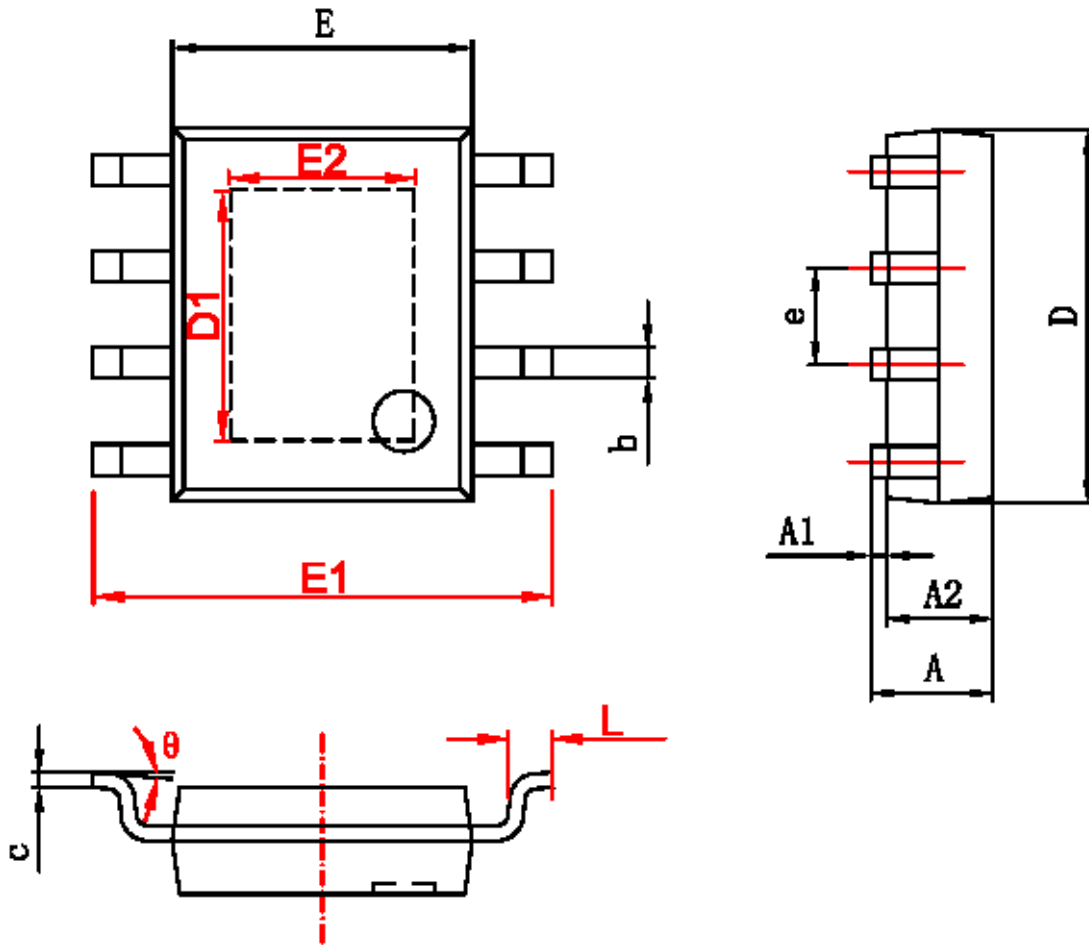


适合同时应用USB 接口和墙上适配器充电

充电红绿灯指示，增加热耗散功率电阻

封装：SOP8-P 带底部散热片的封装

(注：应用时底部散热片只能悬空或和GND电气连接，勿和其他引脚形成连接)



字符	Dimensions In Millimeters		Dimensions In Inches	
	Min	Max	Min	Max
A	1.350	1.750	0.053	0.069
A1	0.050	0.150	0.004	0.010
A2	1.350	1.550	0.053	0.061
b	0.330	0.510	0.013	0.020
c	0.170	0.250	0.006	0.010
D	4.700	5.100	0.185	0.200
D1	3.202	3.402	0.126	0.134
E	3.800	4.000	0.150	0.157
E1	5.800	6.200	0.228	0.244
E2	2.313	2.513	0.091	0.099
e	1.270 (BSC)		0.050 (BSC)	
L	0.400	1.270	0.016	0.050
θ	0°	8°	0°	8°