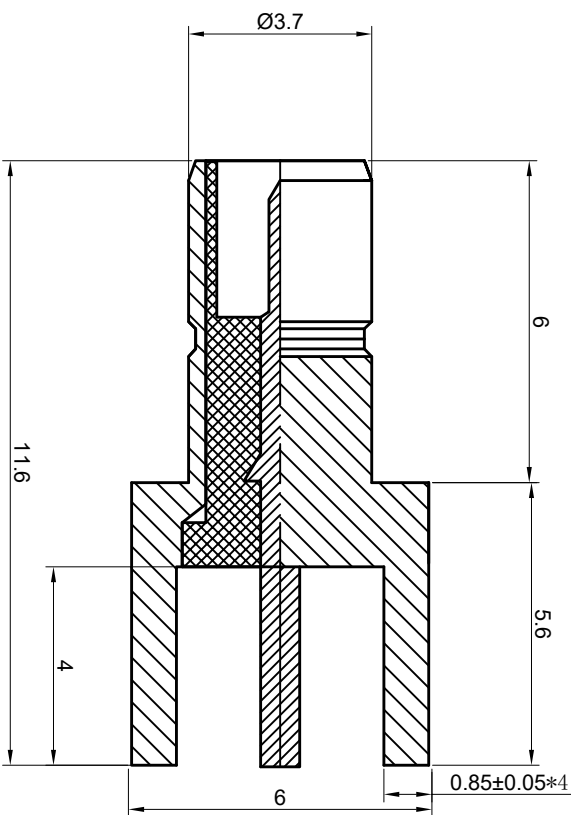


REV.	DESCRIPTION	DATE
A	首次发行	2022-07-07



备注:

- (1) 标准阻抗: 75Ω
- (2) 频率范围: DC~3G
- (3) 电压驻波比: 1.3 MAX
- (4) 电压额定值: 500 VRMS (海平面最大值)
- (5) 电介质耐压: 1500 VRMS (海平面最小值)
- (6) 绝缘电阻: 500 MEGOHMS
- (7) 工作温度: -55° C~+155° C
- (8) 相对湿度: ≤95% (温度40° C±2° C)
- (9) 图面产品均符合ROHS标准

编号	图号	名称	材料	件数	备注
1	外壳	黄铜Hpb59-1	镀镍	1	
2	内导体	黄铜Hpb59-1	镀金	1	
3	绝缘子	聚四氟乙烯	-	1	
4					
5					
6					
7					

<p>东莞市众驰电子科技有限公司 Dongguan Zhongchi Electronic Technology Co., Ltd Tel:0769-81238620 Fax:0769-81238620</p>		PART NAME: SMB-JE	
		PART NO.: ZC12.116KE	
APPROVED BY	CHECKED BY	DESIGNED BY	DATE: 2022-07-07
		HWC	
UNITS: mm		Tolerance	
SCALE: 1/1		X.X ±0.50	
REVISION: A		X.XX ±0.15	
		X° ±3°	