



LT-776

TFT 串口屏控制芯片

TFT Panel Controller with Serial Uart Interface

规格书

V1.0

www.levetop.cn

Levetop Semiconductor Co., Ltd.

版本记录

版别	发布日期	改版说明
V1.0	2021/10/8	初版

目 录

1. 芯片简介.....	5
2. 内部方块图	6
3. 功能简介.....	6
4. 芯片脚位图	7
5. 管脚信号说明	8
5.1 RGB / MCU 屏接口信号.....	8
5.2 SPI 接口信号.....	9
5.3 Uart 串口与 Uart (SCI) 扩展信号.....	11
5.4 触控屏信号	12
5.5 USB 控制信号.....	13
5.6 I2S 控制信号.....	13
5.7 SDIO 控制信号.....	13
5.8 PWM 控制信号	14
5.9 DDCMI 控制信号.....	15
5.10 GPIO 控制信号.....	15
5.11 其他控制信号.....	17
5.12 晶振与电源信号	17
6. 电气特性.....	19
6.1 极限参数	19
6.2 DC 电气参数.....	19
7. 硬件接口.....	21
7.1 主控端 MCU 通讯接口	21
7.2 TFT 屏的控制接口	21
7.3 SPI Flash 控制接口	22
7.4 触控屏接口	23
7.5 背光控制接口.....	23
7.6 DAC 声音输出接口.....	24
7.7 时钟信号	24

7.8	复位.....	24
7.9	USB 接口	25
7.10	Uart/SPI 扩展接口	25
7.11	SDIO 接口	26
7.12	I2S 接口.....	27
7.13	DCMI 摄像头接口	27
8.	显示功能.....	28
8.1	串口指令	28
8.2	LT776 串口屏协议表	30
8.3	RS-232(UART) 通讯协议	34
9.	参考原理图	36
10.	封装信息.....	37
11.	版权说明.....	38

串口屏控制芯片

Uart TFT Panel Controller

1. 芯片简介

LT776 是针对 TFT LCD 屏所设计的 Uart 串口屏控制芯片。其内部采用 32bit M4 核心架构，主要的功能就是提供 Uart 串口通讯，让主控端 MCU 透过简易的指令就能轻易的将要显示到 TFT 屏的内容传递给 TFT 屏上的 LCD 驱动器 (Driver)，LT776 内部硬件及程序提供图形处理功能，能够提升 TFT 显示效率，及降低主控端 MCU 处理图形显示的时间，LT776 支持最大显示分辨率为 1024*768，可用于 16bit RGB 接口 TFT 屏、8/16 位 MCU 接口的 TFT 屏，或是单色 STN 屏。



LT776 内部的主频可达 500MHz，含有 256Kbytes Flash、128Kbytes SRAM，除了提供 Uart 串口通讯，也提供一个 QSPI Flash 接口，用来快速读取储存在外部 SPI Flash 的图片、动画、字库等信息，LT776 可以配合乐升半导体开发的 PC 上位机软件 (UI_Editor)、模拟软件 (UI_Emulator)，直接在电脑上进产品的 UI 显示界面开发，其所支持的串口屏指令包括图片显示、GIF 动画显示、循环图片显示、开机画面显示、进度条显示、文字串显示、二维码产生、音讯播放，及结合触控功能的效果等 80 多个指令，除了提升显示效率外，也大幅缩短 TFT 显示的开发周期。此外，LT776 还提供多组的 SCI (Uart) 接口、CAN Bus 接口，可以连接如蓝牙模块、WiFi 模块，另外包括 USB 接口、SDIO、I2C、I2S、模拟输入 AIN、DAC 输出、PWM、通用 GPIO 接口及 INT 中断输入等接口，同时 LT776 提供 DCM I (Digital Camera Interface) 接口，可以外接摄像头，内部也自带了 RTC 时钟，丰富的功能增加了串口屏的实用性与适用范围。

由于具有高主频及含有高容量的 Flash 及 SRAM，LT776 也可以作为主控的 MCU 来使用，使用者可以在标准串口协议下将原有单片机功能移植到 LT776，除了减降低成本也可以缩减开发的复杂度。LT776 的显示功能非常适合用在中小尺寸 TFT-LCD 屏的电子产品上，如用来取代原单色屏产品，或是增加产品质感与档次，不会造成产品原主控端 MCU 太多的负担，可应用于各式小家电、智能家电、厨房家电、手持控制设备、工业控制板、电子仪器、医疗设备、小型检测设备、3D 打印机、电动摩托车、个人医美、小型检测设备、充电设备、闸机显示、水电表、带屏智能音箱、智能饮水机、空气净化器等产品。

2. 内部方块图

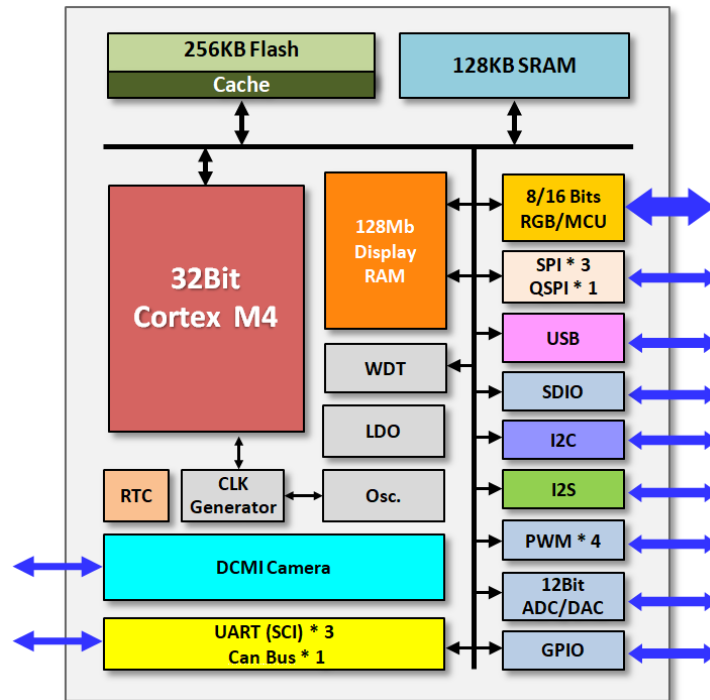


图 2-1: LT776 内部方块图

3. 功能简介

- 支持 Uart 串口屏通讯、Boudrate 达 115,200bps
- 内建高效 32Bit MCU (M4 Core) 解析串口屏指令，主频可达 500MHz
- 内建 256KB Flash、128KB SRAM 内存
- 可以支持 16bit RGB 屏、8/16bit 并口或是 SPI 串口的 MCU 屏
- 内建 128Mb 显示内存，提供多层显示，可支持最高 1024*768 显示分辨率的 TFT 屏
- 支持外部 QSPI/SPI Flash，可储存图片、动画、字库等信息
- 支持图片显示、GIF 动画显示、循环图片显示、开机画面显示、进度条显示、文字串显示指令功能
- 支持画点、线、圆、三角形、矩形等绘图指令功能、及二维码产生器功能
- 支持 UartTFT_Tool 及 UI_Editor 开发软件
- 支持电阻式触控屏、电容式触控屏
- 支持 USB 更新程序及更新 SPI Flash 数据功能
- 提供 DCMI 摄像头与 I2S 接口、ADC 模拟输入、DAC 音频输出接口
- 提供 QSPI、SPI 接口，及 CAN Bus、3 组 Uart (SCI) 接口
- 提供 USB2.0、SDIO，及 PWM/GPIO 输出
- 内建 RTC(Real Time Clock) 时钟
- 内建时钟信号源
- 工作电压：3.0~3.6V
- LQFP-100Pin (14mm *14mm)

4. 芯片脚位图

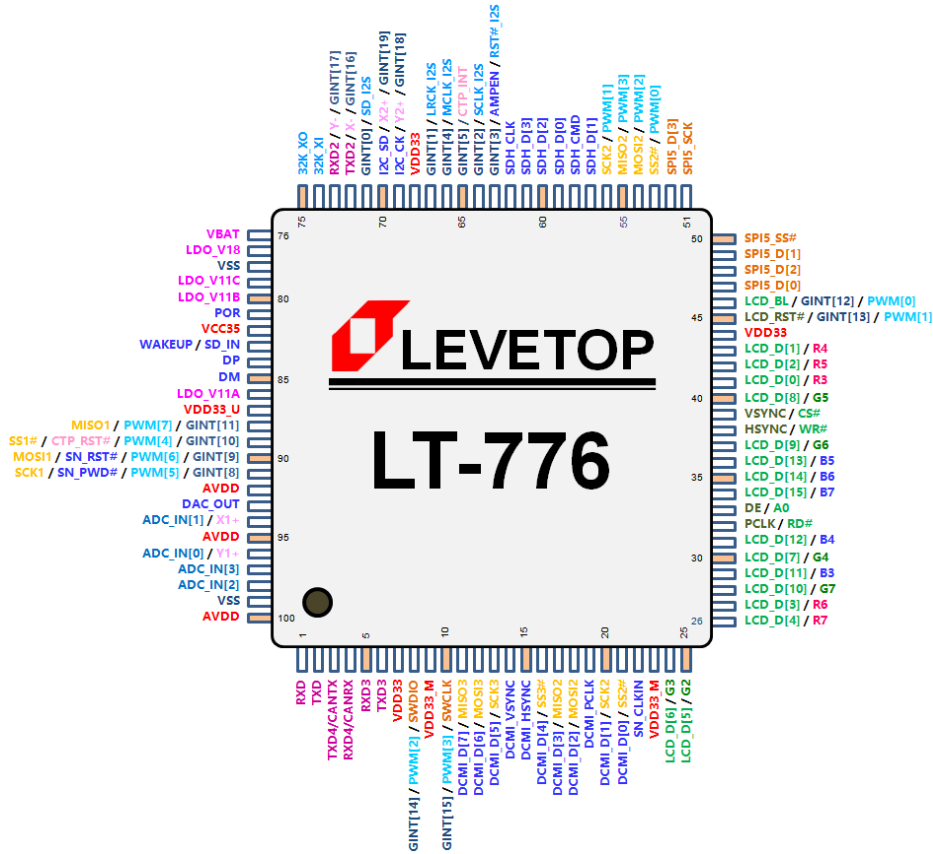


图 4-1: LT776 管脚图 (LQFP-100Pin)

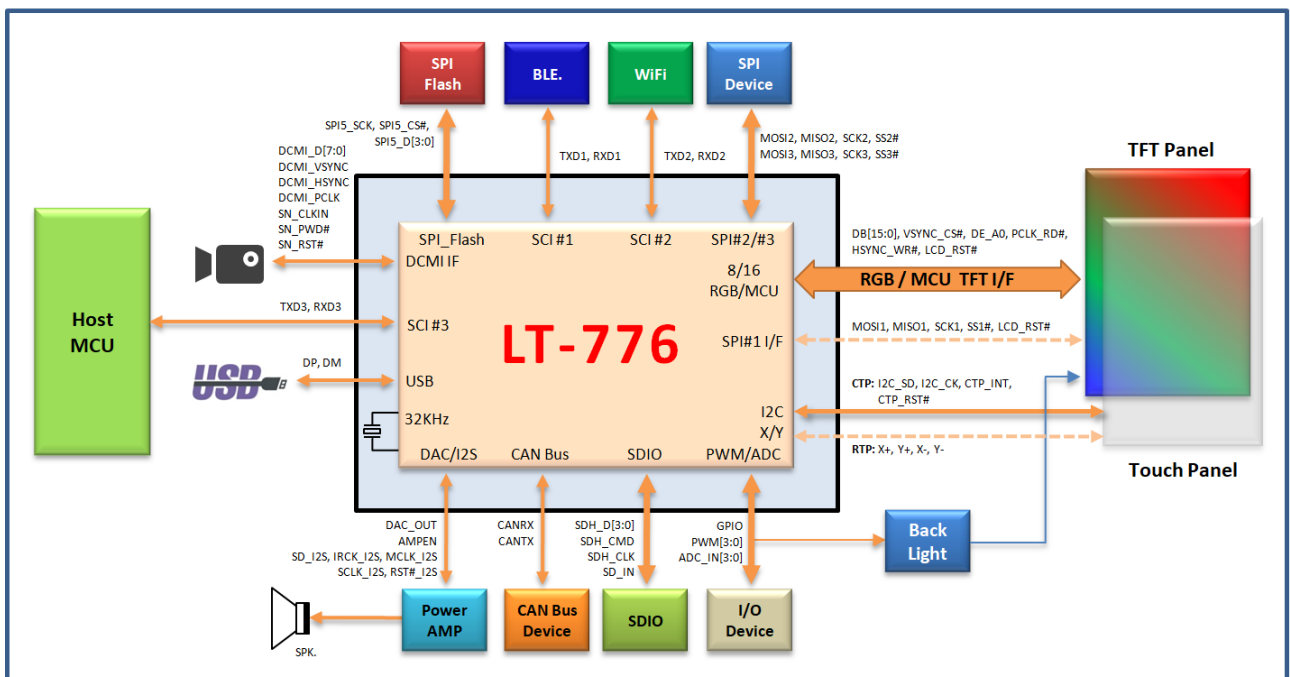


图 4-2: LT776 应用方块图

5. 管脚信号说明

5.1 RGB / MCU 屏接口信号

表格 5-1: RGB / MCU 屏接口信号

Pin#	管脚名称	I/O	功能说明																																		
30, 24, 25, 26, 27, 42, 43, 41	DB[7:0]	IO	<p>8/16Bit 并口的 MCU 屏数据信号</p> <p>当使用 8/16Bit 并口的 MCU 屏时, 这些信号为 LT776 对外部 8/16Bit MCU 屏的数据传输信号。</p> <p>当使用 RGB 屏接口时, 这些信号为 RGB 数据信号。</p>																																		
34, 35, 36, 31, 29, 28, 37, 40	DB[15:8]	IO	<p>16Bit 并口的 MCU 屏数据信号</p> <p>当使用 16Bit 并口的 MCU 屏时, 这些信号为 LT776 对外部 16Bit MCU 屏的数据传输信号。</p> <p>当使用 RGB 屏接口时, 这些信号为 RGB 数据信号。</p> <table border="1" style="margin-left: auto; margin-right: auto;"> <thead> <tr> <th>MCU I/F</th> <th>RGB I/F</th> </tr> </thead> <tbody> <tr><td>D15</td><td>B7</td></tr> <tr><td>D14</td><td>B6</td></tr> <tr><td>D13</td><td>B5</td></tr> <tr><td>D12</td><td>B4</td></tr> <tr><td>D11</td><td>B3</td></tr> <tr><td>D10</td><td>G7</td></tr> <tr><td>D9</td><td>G6</td></tr> <tr><td>D8</td><td>G5</td></tr> <tr><td>D7</td><td>G4</td></tr> <tr><td>D6</td><td>G3</td></tr> <tr><td>D5</td><td>G2</td></tr> <tr><td>D4</td><td>R7</td></tr> <tr><td>D3</td><td>R6</td></tr> <tr><td>D2</td><td>R5</td></tr> <tr><td>D1</td><td>R4</td></tr> <tr><td>D0</td><td>R3</td></tr> </tbody> </table>	MCU I/F	RGB I/F	D15	B7	D14	B6	D13	B5	D12	B4	D11	B3	D10	G7	D9	G6	D8	G5	D7	G4	D6	G3	D5	G2	D4	R7	D3	R6	D2	R5	D1	R4	D0	R3
MCU I/F	RGB I/F																																				
D15	B7																																				
D14	B6																																				
D13	B5																																				
D12	B4																																				
D11	B3																																				
D10	G7																																				
D9	G6																																				
D8	G5																																				
D7	G4																																				
D6	G3																																				
D5	G2																																				
D4	R7																																				
D3	R6																																				
D2	R5																																				
D1	R4																																				
D0	R3																																				
39	CS# VSYNC	IO	<p>8/16Bit 并口的 MCU 屏芯片选择信号</p> <p>当使用 8/16Bit 并口的 MCU 屏时, 这些信号为 LT776 对外部 8/16Bit MCU 屏的片选控制信号。</p> <p>LCD 垂直同步信号</p> <p>当使用 RGB 屏时, 垂直同步信号 VSYNC 连接至通用的 TFT 驱动接口讯号。</p>																																		

Pin#	管脚名称	I/O	功能说明
38	WR# HSYNC	O	8/16Bit 并口的 MCU 屏写入控制信号 当使用 8/16Bit 并口的 MCU 屏时, 这些信号为 LT776 对外部 8/16Bit MCU 屏的数据写入控制信号。 LCD 水平同步信号 当使用 RGB 屏时, 水平同步讯号 HSYNC 连接至通用的 TFT 驱动接口讯号。
32	RD# PCLK	O	8/16Bit 并口的 MCU 屏读取控制信号 当使用 8/16Bit 并口的 MCU 屏时, 这些信号为 LT776 对外部 8/16Bit MCU 屏的数据读取控制信号。 LCD 屏幕扫描时钟信号 当使用 RGB 屏时, 屏幕扫描时钟信号连接至通用的 TFT 驱动接口讯号。此信号为内部 PPLL 驱动产生。
33	A0 DE	O	8/16Bit 并口的 MCU 屏上的 RS/A0 信号 当使用 8/16Bit 并口的 MCU 屏时, 使用 SPI 屏时, 为 LT776 输出到 SPI 屏的 A0 信号。 LCD 屏幕数据使能 当使用 RGB 屏时, 此信号为连接至通用 TFT 驱动接口的数据有效或数据使能信号。
45	LCD_RST# PWM[1] GINT[13]	O	MCU 屏上的复位输出信号 此管脚是提供 8/16Bit MCU 屏或是 SPI 屏的复位信号, 当 LCD_RST# = 0 时, 将对 TFT LCD 屏产生复位动作。 此信号与 PWM[1]、GINT[13] 信号共享。

5.2 SPI 接口信号

表格 5-2: SPI 接口信号

Pin#	管脚名称	I/O	功能说明
51	SPI5_SCK	O	QSPI Flash 的时钟信号 SPI5 主要是接到外部 SPI Flash。此管脚是提供到外部 SPI Flash 的时钟信号输出。
50	SPI5_SS#	O	QSPI Flash 的芯片选择信号 此信号为 LT776 对外部 SPI Flash 的片选输出。
52, 48, 49, 47	SPI5_D[3:0]	I	QSPI Flash 的数据传输信号 这些信号为 LT776 由外部 SPI Flash 的数据传输信号。
91	SCK1 SN_PWD# PWM[5] GINT[8]	O	SPI#1 串行时钟信号 此信号为 LT776 对外部 SPI 元件的时钟输出信号。 此信号与 SN_PWD#、PWM[5] 及 GINT[8] 共享。

Pin#	管脚名称	I/O	功能说明
89	SS1# CTP_RST# PWM[4] GINT[10]	O	SPI#1 的芯片选择信号 此信号为 LT776 对外部 SPI 元件的片选输出。 此信号与 CTP_RST#、PWM[4] 及 GINT[10] 共享。
88	MISO1 PWM[7] GINT[11]	I	SPI#1 接收 SPI 元件数据输入信号 此信号为 LT776 由外部 SPI 元件的读取数据输入。 此信号与 PWM[7] 及 GINT[11] 共享。
90	MOSI1 SN_RST# PWM[6] GINT[9]	O	SPI#1 输出到 SPI 元件的数据信号 此信号为 LT776 输出数据到外部 SPI 元件。 此信号与 SN_RST#、PWM[6] 及 GINT[9] 共享。
56	SCK2 PWM[1]	O	SPI#2 串行时钟信号 此信号为 LT776 对外部 SPI 元件的时钟输出信号。 此信号与 PWM[1] 共享。
53	SS2# PWM[0]	O	SPI#2 的芯片选择信号 此信号为 LT776 对外部 SPI 元件的片选输出。 此信号与 PWM[0] 共享。
55	MISO2 PWM[3]	I	SPI#2 接收 SPI 元件数据输入信号 此信号为 LT776 由外部 SPI 元件的读取数据输入。 此信号与 PWM[3] 共享。
54	MOSI2 PWM[2]	O	SPI#2 输出到 SPI 元件的数据信号 此信号为 LT776 输出数据到外部 SPI 元件。 此信号与 PWM[2] 。
13	SCK3 DCMI_D[5]	O	SPI#3 串行时钟信号 此信号为 LT776 对外部 SPI 元件的时钟输出信号。 此信号与 DCMI Cmaera 数据线 5 共享。
16	SS3# DCMI_D[4]	O	SPI#3 的芯片选择信号 此信号为 LT776 对外部 SPI 元件的片选输出。 此信号与 DCMI Cmaera 数据线 4 共享。
11	MISO3 DCMI_D[7]	I	SPI#3 接收 SPI 元件数据输入信号 此信号为 LT776 由外部 SPI 元件的读取数据输入。 此信号与 DCMI Cmaera 数据线 7 共享。
12	MOSI3 DCMI_D[6]	O	SPI#3 输出到 SPI 元件的数据信号 此信号为 LT776 输出数据到外部 SPI 元件。 此信号与 DCMI Cmaera 数据线 6 共享。

5.3 Uart 串口与 Uart (SCI) 扩展信号

表格 5-3: Uart (SCI) 扩展信号

Pin#	管脚名称	I/O	功能说明
1	RXD1	I	串口通信(Uart) #1 接收数据输入 这是第 1 组 Uart 串行通信接口的数据输入口, 用来接收其他元件的 TX 送来信号。
2	TXD1	O	串口通信(Uart) #1 发送数据输出 这是第 1 组 Uart 串行通信接口的数据输出口, 用来传送信号到其他元件的 RX。
73	RXD2	I	串口通信(Uart) #2 接收数据输入 这是第 2 组 Uart 串行通信接口的数据输入口, 用来接收其他元件的 TX 送来信号。
72	TXD2	O	串口通信(Uart) #2 发送数据输出 这是第 2 组 Uart 串行通信接口的数据输出口, 用来传送信号到其他元件的 RX。
5	RXD3	I	串口通信(Uart) #3 接收数据输入 这是第 3 组 Uart 串行通信接口的数据输入口, 用来接收其他元件的 TX 送来信号。使用串口屏时, 这是 Uart 串行通信的数据输入口, 用来接收主控端 MCU 的 TX 送来指令信号。
6	TXD3	O	串口通信(Uart) #3 发送数据输出 这是第 3 组 Uart 串行通信接口的数据输出口, 用来传送信号到其他元件的 RX。使用串口屏时, 这是 Uart 串行通信的数据输出口, 用来传送指令信号到主控端 MCU 的 RX。
4	RXD4 CANRX	I	串口通信(Uart) #4 接收数据输入 这是第 4 组 Uart 串行通信接口的数据输入口, 用来接收其他元件的 TX 送来信号。也可以当作 CAN Bus 接收数据输入。
3	TXD4 CANTX	O	串口通信(Uart) #4 发送数据输出 这是第 4 组 Uart 串行通信接口的数据输出口, 用来传送信号到其他元件的 RX。也可以当作 CAN Bus 发送数据输出。

5.4 触控屏信号

表格 5-4: 触控屏信号

Pin#	管脚名称	I/O	功能说明
94	X1+ AIN[1]	I	电阻屏 X+ 信号 使用电阻屏时, 此为电阻屏 X+ 信号, 使用时 X1+ 和 X2+ 这 2 根信号必须同时接到电阻屏的 X+ 信号。 不使用电阻屏时此信号也可以作为模拟输入信号 AIN[1] 。
96	Y1+ AIN[0]	I	电阻屏 Y+ 信号 使用电阻屏时, 此为电阻屏 Y+ 信号, 使用时 Y1+ 和 Y2+ 这 2 根信号必须同时接到电阻屏的 Y+ 信号。 不使用电阻屏时此信号也可以作为模拟输入信号 AIN[0] 。
70	X2+ I2C_SD	IO	电阻屏 X+ 信号 使用电阻屏时, 此为电阻屏 X+ 信号, 使用时 X1+ 和 X2+ 这 2 根信号必须同时接到电阻屏的 X+ 信号。 电容屏的 I2C 数据信号 使用电容屏时为电容屏上的 I2C 数据信号。
69	Y2+ I2C_CK	IO	电阻屏 Y+ 信号 使用电阻屏时, 此为电阻屏 Y+ 信号, 使用时 Y1+ 和 Y2+ 这 2 根信号必须同时接到电阻屏的 Y+ 信号。 电容屏的 I2C 时钟信号 使用电容屏时为电容屏上的 I2C 时钟信号。
73	Y- GINT[17] RXD2	IO	电阻屏 Y- 信号 使用电阻屏时, 此为电阻屏 Y- 信号。 此信号也可以作为 RXD2、GPIO 或是中断输入信号 GINT[17] 使用。
72	X- GINT[16] TXD2	IO	电阻屏 X- 信号 使用电阻屏时, 此为电阻屏 X- 信号。 此信号也可以作为 TXD2、GPIO 或是中断输入信号 GINT[16] 使用。
89	CTP_RST# SS1# PWM[4] GINT[10]	IO	电容屏上的复位信号 使用电容屏时为电容屏上的复位信号。 此信号也可以作为 SS1#、PWM[4]、GPIO 或是中断输入信号 GINT[10] 使用。
65	CTP_INT GINT[5]	IO	电容屏的中断信号 使用电容屏时为电容屏上的 I2C 中断输入信号。 此信号也可以作为 GPIO 或是中断输入信号 GINT[5] 使用。

5.5 USB 控制信号

表格 5-5: USB 控制信号

Pin#	管脚名称	I/O	功能说明
84	DP	IO	USB 数据端 (Positive) 此为 USB 数据端 DP 的信号。
85	DM	IO	USB 数据端 (Negative) 此为 USB 数据端 DM 的信号。

5.6 I2S 控制信号

表格 5-6: I2S 控制信号

Pin#	管脚名称	I/O	功能说明
71	SD_I2S GINT[0]	IO	数字音频数据 此信号接到音频译码器 CODEC 的 ADCDAT 或是 DACDAT。 此信号与 GINT[0] 号共享。
67	LRCK_I2S GINT[1]	IO	DAC and ADC Sample Rate Clock 取样时钟信号, 此信号接到音频译码器 CODEC 的 LRC (Data Left/Right Alignment Clock)。 此信号与 GINT[1] 共享。
66	MCLK_I2S GINT[4]	IO	Master Clock 主时钟输出 此为主时钟输出信号, 接到音频译码器 CODEC 的 MCLK。 此信号与 GINT[4] 共享。
64	SCLK_I2S GINT[2]	IO	Digital Audio Port Clock 数字音频时钟 此为数字音频时钟信号, 接到音频译码器 CODEC 的 BCLK (Bit Clock for Synchronisation)。 此信号与 GINT[2] 共享。
63	RST#_I2S AMPEN GINT[3]	IO	I2S 复位信号 此为 I2S 复位信号, 与 AMPEN、GINT[3] 共享。

5.7 SDIO 控制信号

表格 5-7: SDIO 控制信号

Pin#	管脚名称	I/O	功能说明
62	SDH_CLK	IO	SDIO 时钟信号 SD Host 时钟信号

58	SDH_CMD	IO	SDIO Command 信号 SD Host Command
61, 60, 57, 59	SDH_D[3:0]	IO	SDIO 数据信号 SD Host 数据信号。LT776 可以透过 SDIO 接口更新内部 MCU 程序及外接 SPI Flash 内的数据。
83	SD_IN WAKEUP	I	SD 卡 (SPI 模式) 侦测信号 此信号用来侦测 SD 卡是否插入。

5.8 PWM 控制信号

表格 5-8: PWM 控制信号

Pin#	管脚名称	I/O	功能说明
46	PWM[0] LCD_BL GINT[12]	IO	PWM[0] 输出 此为 LT776 内部 PWM[0] 输出。 通常做为 LCD 背光输出 LCD_BL 使用, 也可以作为 GPIO 或是中断输入信号 GINT[12] 使用。
45	PWM[1] LCD_RST# GINT[13]	IO	PWM] [1] 输出 此为 LT776 内部 PWM[1] 输出。 通常做为 MCU 屏上的复位信号 LCD_RST#使用, 也可以作为 GPIO 或是中断输入信号 GINT[13] 使用。
8	PWM[2] GINT[14] SWDIO	IO	PWM[2] 输出 此为 LT776 内部 PWM[2] 输出。 此脚也可以作为 GPIO、中断输入信号 GINT[14] 或是 ARM 调试模式的仿真数据接口 SWDIO 使用。
10	PWM[3] GINT[15] SWCLK	IO	PWM[3] 输出 此为 LT776 内部 PWM[3] 输出。 此信号可以作为 GPIO、中断输入信号 GINT[15] 或是 ARM 调试模式的仿真时钟接口 SWCLK 使用。
55, 54, 56, 53	PWM[3:0]	IO	PWM[3:0] 输出 这些信号为 LT776 内部另外一组 PWM[3:0] 的输出, 但是不能与上述的 PWM[3:0] (Pin10、Pin8、Pin45、Pin46) 同时都做 PWM 使用。 这些信号与 SPI#2 的控制信号共享。
88, 90, 91, 89	PWM[7:4]	IO	PWM[7:4] 输出 此为 LT776 内部 PWM[7:4] 输出。 这些信号与 SPI#1 的控制信号及 GINT[11]、GINT[9]、GINT[8]、GINT[10] 共享。

5.9 DCMI 控制信号

表格 5-9: DCMI 控制信号

Pin#	管脚名称	I/O	功能说明
19	DCMI_PCLK	I	DCMI 时钟信号输入 接收来自 DCMI 的时钟信号
14	DCMI_VSYNC	I	DCMI 垂直同步输入信号 接收来自 DCMI 的垂直同步输入信号
15	DCMI_HSYNC	I	DCMI 水平同步输入信号 接收来自 DCMI 的水平同步输入信号
11, 12, 13, 16, 17, 18, 20, 21	DCMI_D[7:0]	I	DCMI 数据输入信号 接收来自 DCMI 的数据输入信号
22	SN_CLKIN	O	DCMI 时钟输出 输出到 DCMI 的 PLL 时钟来源信号。
90	SN_RST# MOSI1 PWM[6] GINT[9]	O	DCMI Sensor 复位输出 输出到 DCMI Sensor 的复位 (Reset) 信号。 此信号也可以作为 MOSI1、PWM[6]、GPIO 或是中断输入信号 GINT[9] 使用。
91	SN_PWD# SCK1 PWM[5] GINT[8]	O	DCMI Sensor 电源关闭输出 输出到 DCMI Sensor 的电源关闭 (Power Down) 信号。 此信号也可以作为 SCK1、PWM[5]、GPIO 或是中断输入信号 GINT[8] 使用。

5.10 GPIO 控制信号

表格 5-10: GPIO 控制信号

Pin#	管脚名称	I/O	功能说明
71	GINT[0] SD_I2S	IO	GPIO 与中断输入信号 此信号为 GPIO 或是中断输入信号 GINT[0] 使用。与 SD_I2S 信号共享。
67	GINT[1] IRCK_I2S	IO	GPIO 与中断输入信号 此信号为 GPIO 或是中断输入信号 GINT[1] 使用。与 IRCK_I2S 信号共享。
64	GINT[2] SCLK_I2S	IO	GPIO 与中断输入信号 此信号为 GPIO 或是中断输入信号 GINT[2] 使用。与 SCLK_I2S 信号共享。
63	GINT[3] AMPEN RST#_I2S	IO	GPIO 与中断输入信号 此信号为 GPIO 或是中断输入信号 GINT[3] 使用。与 AMPEN、RST#_I2S 信号共享。
66	GINT[4] MCLK_I2S	IO	GPIO 与中断输入信号 此信号为 GPIO 或是中断输入信号 GINT[4] 使用。与 MCLK_I2S 信号共享。

Pin#	管脚名称	I/O	功能说明
65	GINT[5] CTP_INT	IO	GPIO 与中断输入信号 此信号为 GPIO 或是中断输入信号 GINT[5] 使用。与 CTP_INT 信号共享。
91	GINT[8] SN_PWD# SCK1 PWM[5]	IO	GPIO 与中断输入信号 此信号为 GPIO 或是中断输入信号 GINT[8] 使用。与 SN_PWD#、SCK1、PWM[5] 信号共享。
90	GINT[9] SN_RST# MOSI1 PWM[6]	IO	GPIO 与中断输入信号 此信号为 GPIO 或是中断输入信号 GINT[9] 使用。与 SN_RST#、MOSI1、PWM[6] 信号共享。
89	GINT[10] CTP_RST# SS1# PWM[4]	IO	GPIO 与中断输入信号 此信号为 GPIO 或是中断输入信号 GINT[10] 使用。与 CTP_RST#、SS1#、PWM[4] 信号共享。
88	GINT[11] MISO1 PWM[7]	IO	GPIO 与中断输入信号 此信号为 GPIO 或是中断输入信号 GINT[11] 使用。与 MISO1、PWM[7] 信号共享。
46	GINT[12] PWM[0] LCD_BL	IO	GPIO 与中断输入信号 此信号为 GPIO 或是中断输入信号 GINT[12] 使用。与 PWM[0]、LCD_BL 信号共享。
45	GINT[13] PWM[1]	IO	GPIO 与中断输入信号 此信号为 GPIO 或是中断输入信号 GINT[13] 使用。与 PWM[1] 信号共享。
8	GINT[14] PWM[2] SWDIO	IO	GPIO 与中断输入信号 此信号为 GPIO 或是中断输入信号 GINT[14] 使用。与 PWM[2]、SWDIO 信号共享。
10	GINT[15] PWM[3] SWCLK	IO	GPIO 与中断输入信号 此信号为 GPIO 或是中断输入信号 GINT[15] 使用。与 PWM[3]、SWCLK 信号共享。
72	GINT[16] TXD2 X-	IO	GPIO 与中断输入信号 此信号为 GPIO 或是中断输入信号 GINT[16] 使用。与 TXD2、X- 信号共享。
73	GINT[17] RXD2 Y-	IO	GPIO 与中断输入信号 此信号为 GPIO 或是中断输入信号 GINT[17] 使用。与 RXD2、Y- 信号共享。
69	GINT[18] I2C_CK	IO	GPIO 与中断输入信号 此信号为 GPIO 或是中断输入信号 GINT[18] 使用。与 I2C_CK 信号共享。
70	GINT[19] I2C_SD	IO	GPIO 与中断输入信号 此信号为 GPIO 或是中断输入信号 GINT[19] 使用。与 I2C_SD 信号共享。

5.11 其他控制信号

表格 5-11: 其他控制信号

Pin#	管脚名称	I/O	功能说明
97, 98, 94, 96	AIN[3:0]	I	模拟输入信号 此内部 ADC 的模拟信号输入管脚。 AIN[0] 信号与使用电阻屏时的 Y1+ 信号共享。 AIN[1] 信号与使用电阻屏时的 X1+ 信号共享。
93	DAC_OUT	O	模拟输出信号 此为 DAC 信号输出, 可作为音频输出或预留做其他控制信号使用。
63	AMPEN RST#_I2S GINT[3]	IO	音频功放控制输出 此信号为音频功放的使能控制输出。此信号也可以作为 RST#_I2S、GPIO 或是中断输入信号 GINT[3] 使用。
46	LCD_BL PWM[0] GINT[12]	IO	背光控制信号输出 此信号可以作为串口屏的背光控制信号 LCD_BL。也可以作为 PWM[0]、GPIO 或是中断输入信号 GINT[12] 使用。
83	WAKEUP SD_IN	I	唤醒输入信号 此为 LT776 的唤醒输入。使用 SD 卡 (SPI 模式) 时, 此信号可以作为 SD 卡 (SPI 模式) 侦测信号。
81	RST#	I	复位输入信号 当 RST# = 0 时, 将对内部 MCU 产生复位动作, 除了少数由 POR 才能复位的寄存器外, 大多数由 MCU 控制的寄存器将恢复到默认值。

5.12 晶振与电源信号

表格 5-12: 晶振与电源信号

Pin#	管脚名称	I/O	功能说明
74	32K_XI	I	RTC 晶振输入 此管脚连接至外部 32.768Khz 晶振。
75	32K_XO	O	RTC 晶振输出 此管脚连接至外部 32.768Khz 晶振。
82	VCC35	PWR	3.3V~5V 电源输入 (System)
92, 95, 100	AVDD	PWR	3.3V ADC/DAC 电源输入
76	VBAT	PWR	2.2V~3.3V RTC 的电池电源输入
7, 44, 68	VDD33	PWR	3.3V 电源输入

Pin#	管脚名称	I/O	功能说明
9, 23	VDD33_M	PWR	SDRAM 电源输入 (3.3V)
87	VDD33_U	PWR	USB 电源输入 (3.3V)
86	LDO1_V11	PWR	1.1V 内核电源输出#1 (Flash) 此管脚必须外接一个 1uF 和一个 0.1uF 滤波电容到地。注意, LDO1_V11、LDO2_V11、LDO3_V11 不可以接再一起。
80	LDO2_V11	PWR	1.1V 内核电源输出#2 (USB PHY) 此管脚必须外接一个 1uF 和一个 0.1uF 滤波电容到地。
79	LDO3_V11	PWR	1.1V 内核电源输出 (Core) 此管脚必须外接一个 1uF 和一个 0.1uF 滤波电容到地。
77	LDO_V18	PWR	1.8V 内核电源输出 (Core) 此管脚必须外接一个 1uF 和一个 0.1uF 滤波电容到地。
78, 99	VSS	PWR	Ground

6. 电气特性

6.1 极限参数

表格 6-1: 电气极限参数表

符号	参数描述	参数范围	单位
V_{CC}	电源电压	-0.3 ~ 3.6	V
V_{IN}	逻辑输入电压	-0.3 ~ $V_{CC}+0.3$	V
V_{OUT}	逻辑输出电压	-0.3 ~ $V_{CC}+0.3$	V
P_D	最大功耗	≤ 300	mW
T_{OPR_I}	工作温度范围	-40 ~ 85	°C
T_{ST}	储存温度范围	-40 ~ 125	°C
T_{SOL}	最高焊接温度	260	°C

提示: 最大极限值是指超出该工作范围时, 芯片有可能损坏。推荐工作范围是指在该范围内, 器件功能正常, 但并不完全保证满足个别性能指针。电气参数定义了器件在工作范围内并且在保证特定性能指针的测试条件下的直流和交流电参数规范。对于未给定上下限值的参数, 本规范不予保证其精度, 但其典型值合理反映了器件性能。

6.2 DC 电气参数

表格 6-2: DC 电气参数表

参数描述	符号	Min	Typical	Max	单位
电源电压	V_{dd}	3	3.3	3.6	V
输入高电位	V_{IH}	2	-	V_{dd}	V
输入低电位	V_{IL}	V_{SS}	-	0.8	V
输出高电位	V_{OH}	2.4	—	V_{dd}	V
输出低电位	V_{OL}	V_{SS}	—	0.4	V
上拉电阻电流	R_{PU}	50	—	—	uA
Input Leakage Current @ $V_{DD33}=\max, VPAD=0$ or V_{DD33}	I_{IN}	-1.2		1.2	uA
Fail leakage Current @ $V_{DD33}=0,$ $VPAD=V_{DD33}=\max$	I_{PAD}			1.2	uA
Off_State Leakage Current @ $V_{DD33}=\max, VPAD=0$ or V_{DD33}	I_{OZ}			1.2	uA

(条件: $V_{dd} = 3.3V, T_A = 25^\circ C$)

表格 6-3: ESD 保护

参数描述	符号	数值	单位
ESD Target for Human Body Model	HBM	2,000	V
Latch Up	Latch Up	200	mA

表格 6-4: 功耗参数表

参数描述	Power Consumption	
	400MHz	500MHz
CPU Run	80mA	120mA
CPU and Peripheral Run *1	130mA	170mA
CPU and SDRAM Run*2	97mA	136mA
CPU, SDRAM and Peripheral Run	134mA	180mA
Low Power Mode *3	5mA	
Power Off Mode (1) *4	10uA	
Power Off Mode (2) *5	180nA	

Note:

1. 内部所有模块以最高速运行
2. CPU : SDRAM = 4:1 in Speed
3. 芯片电源开启, 时钟停止, 唤醒来源: USB, I2C, Counter, GPIO, RTC, WAKEUP, RST#
4. 芯片电源开启, 时钟停止, 唤醒来源: GPIO, RTC, WAKEUP, RST#
5. 只有 VBAT 电源开启, 时钟停止, 唤醒来源: WAKEUP, RST#

7. 硬件接口

7.1 主控端 MCU 通讯接口

LT776 与主控端 MCU 通信的模式是透过 UART 接口, 相关的软件设置及通讯协议可以参考本公司的上下位机软件使用说明书。

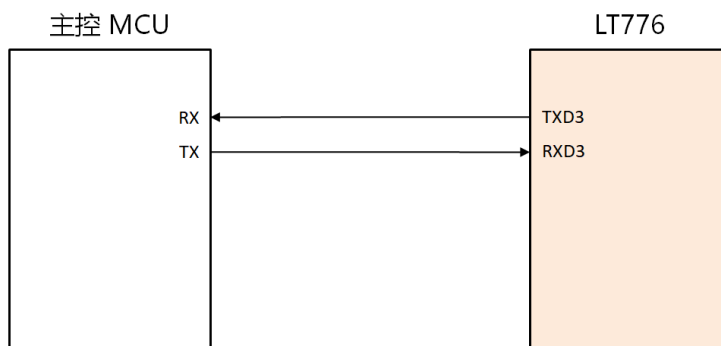


图 7-1: 与主控端 MCU 的通信模式

7.2 TFT 屏的控制接口

LT776 与 TFT 屏可以透过 16 位并口、8 位并口、SPI 串口, 或是 RGB 接口模式连接。

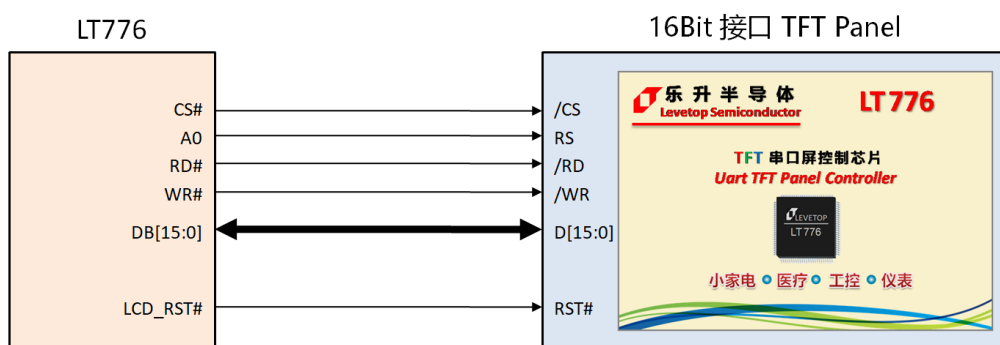


图 7-2: LT776 与 16 位并口的 MCU 屏连接

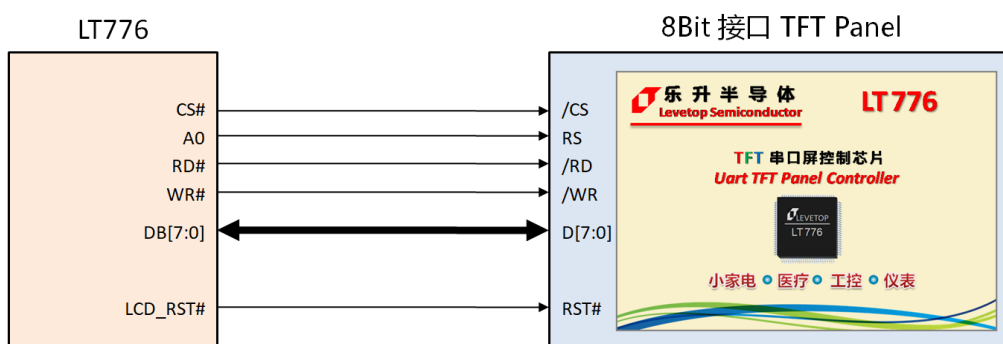


图 7-3: LT776 与 8 位并口的 MCU 屏连接

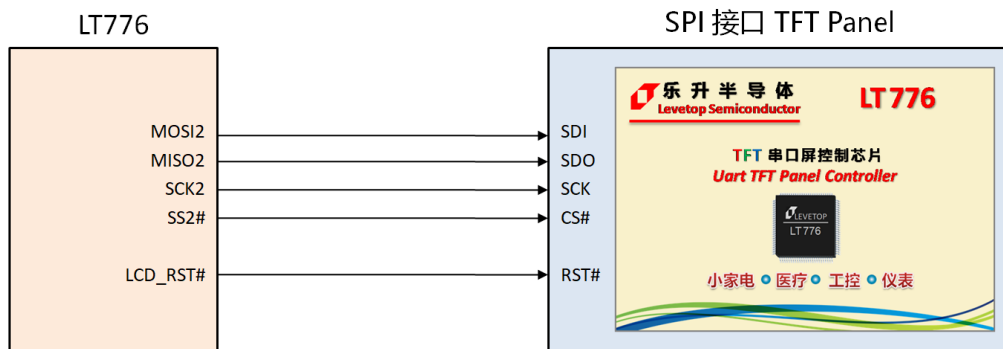


图 7-4: LT776 与 SPI 接口的 MCU 屏连接

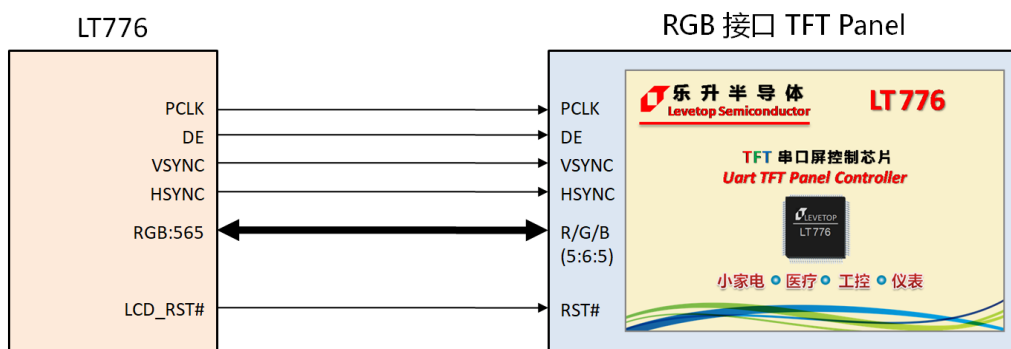


图 7-5: LT776 与 RGB 接口 TFT 屏连接

7.3 SPI Flash 控制接口

LT776 内部有三组 SPI Master 接口及一组 QSPI 接口，一组 SPI#2 接口如上图 7-4 所示，可以接到 SPI 的 MCU 屏，另一组则是如后面第 7.10 节图 7-14 所示，可以接到 SPI 元件，而一组 QSPI (SPI5) 接口则接到 QSPI Flash，如下图 7-6。此外接的 QSPI Flash 用来储存图片、动画、字库等信息，当 LT776 收到主控端透过 Uart 送来的串口指令后，会依据指令要求的动作到 QSPI Flash 内提取图片等信息，然后将数据传送至 MCU 屏。而透过 USB 端口可以用专用 PC 软件（参考 LT776 应用手册）更新 SPI Flash 内的数据。

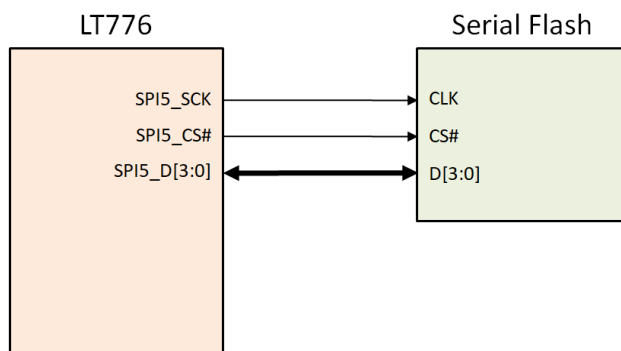


图 7-6: LT776 连接到 QSPI Flash 的应用电路

7.4 触控屏接口

LT776 有 ADC 模拟信号输入口，可以用来连接电阻式触控屏，并且配合内部程序将触控信息传递给主控端，如下图 7-7，连接电容式触控屏如下图 7-8。

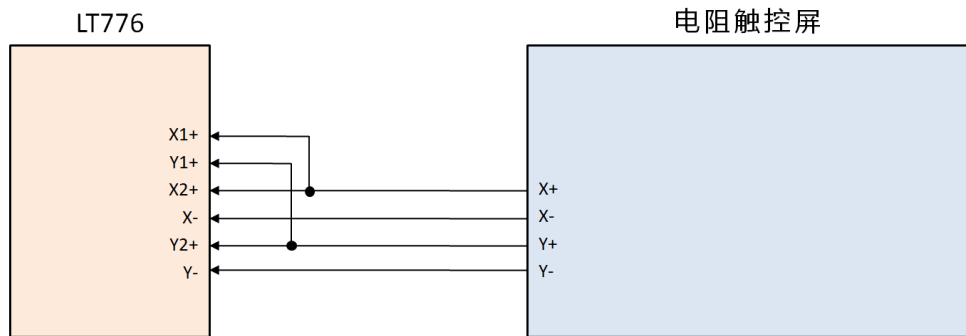


图 7-7: LT776 连接到电阻式触控屏

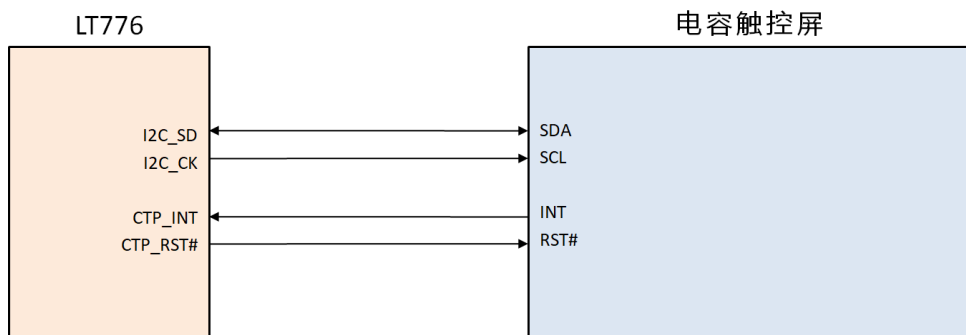


图 7-8: LT776 连接到电容式触控屏

7.5 背光控制接口

LT776 提供一背光控制接口 LCD_BL，可以用来控制 LCD 屏背光，参考原理图如下：

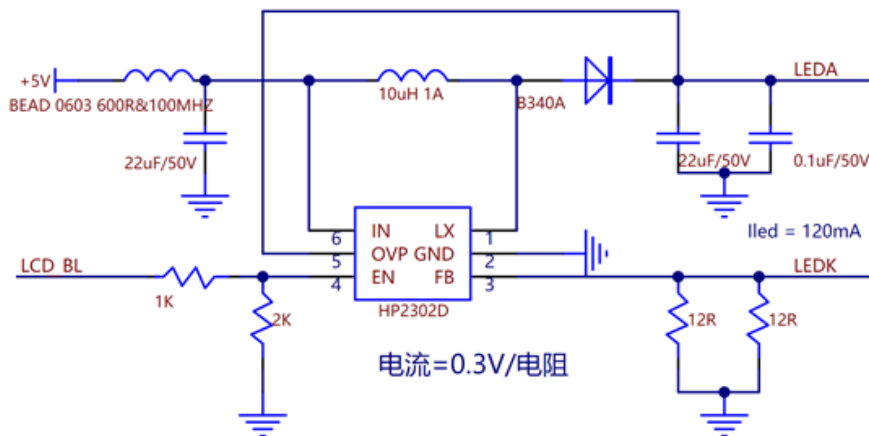


图 7-9: LCD 背光控制参考原理图

7.6 DAC 声音输出接口

LT776 提供一个由 DAC 产生的声音输出接口 DAC_OUT，可以用来作为声音播放，AMPEN 信号可以用来开启或是关闭声音的功率放大输出电路，参考原理图如下：

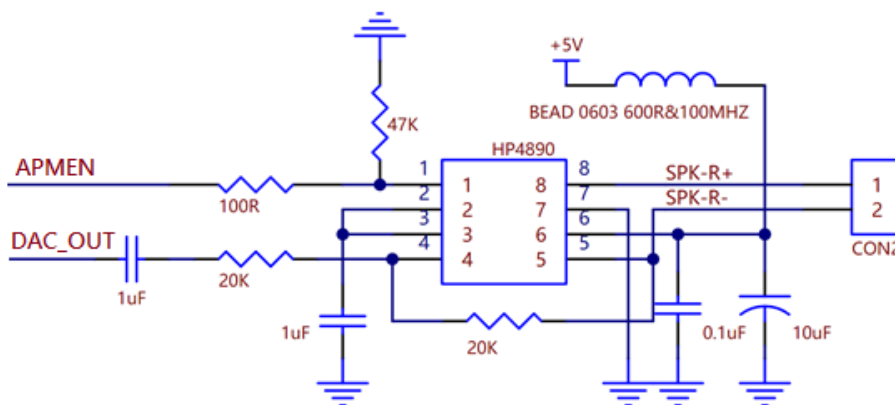


图 7-10：声音输出参考原理图

7.7 时钟信号

LT776 内部有时钟源，供给内部系统时钟信号，外部不需要使用其他晶振电路，而内部最高运行时钟频率为 150MHz。如果使用内建的 RTC (Real Time Clock)，则需要提供一 32.768KHz 的晶振电路：

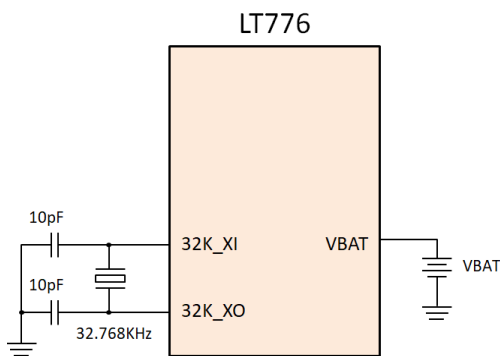


图 7-11：RTC 参考原理图

7.8 复位

LT776 的硬件复位来源有 2 种，2 种复位都会经过内部时钟做同步处理：

- 电源开启复位 (Power on Reset)
- 外部复位输入信号 (External Reset Pin, RST#)

此外 LT776 还提供一硬件复位信号 LCD_RST#，作为给 MCU 屏进行硬件复位用，如图 7-2、7-3。

7.9 USB 接口

LT776 提供 USB 接口, 具有 USB Master 与 Slave 功能, 如果使用 USB Master, 则需要接上 12MHz 晶振。透过 USB 接口可以用专用 PC 软件更新内部 MCU 程序及外接 SPI Flash 内的数据, 详细操作模式请参考 LT776 应用手册 (LT776_UartTFT_AP Note_Vxx_CH.pdf) 。

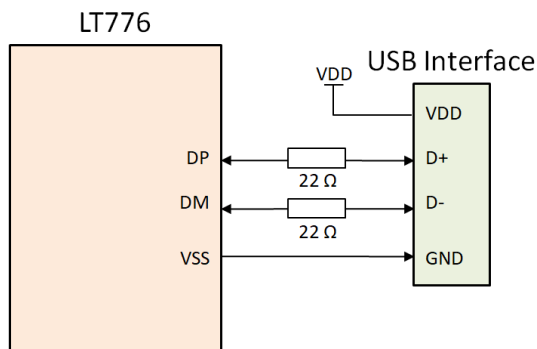


图 7-12: LT776 连接到 USB 的应用电路

7.10 Uart/SPI 扩展接口

除了 TFT 串口屏的必要管脚外, LT776 还可以提供一些 Uart (SCI 串口通讯) 管脚供外部需要做 Uart 串口通讯的元件, 如 WiFi 模块、蓝芽模块等, 其中 Uart#4 可以做为 CAN Bus 使用, 参考原理图如下:

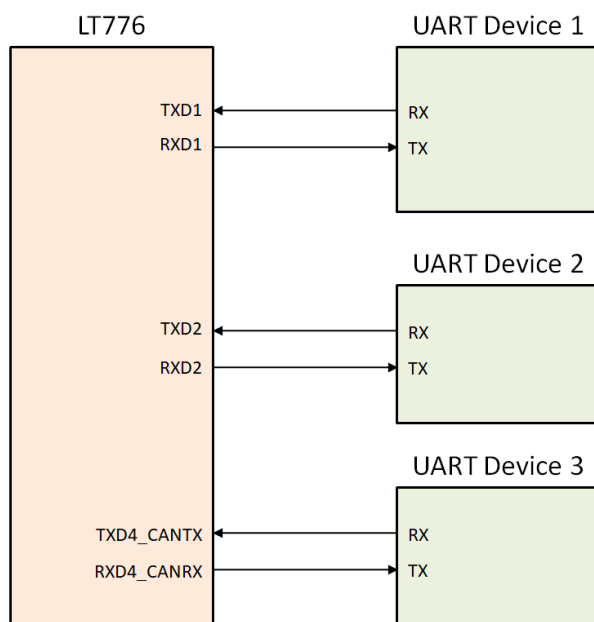


图 7-13: 额外的 Uart 接口参考原理图

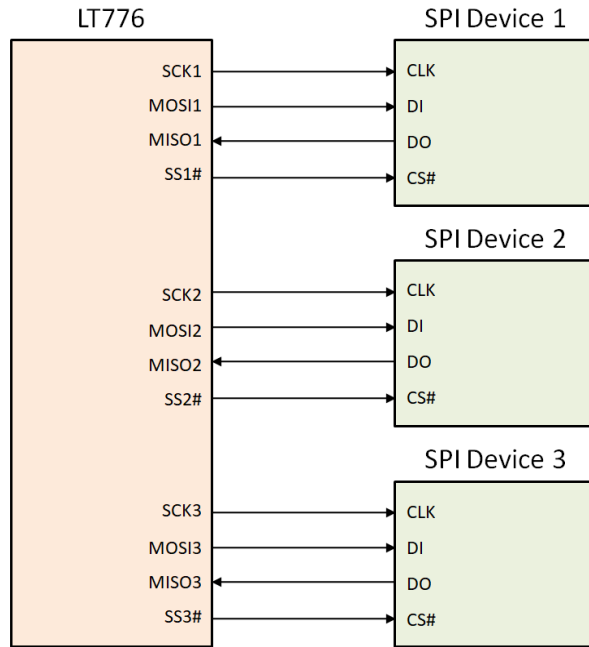


图 7-14: 额外的 SPI 接口参考原理图

7.11 SDIO 接口

LT776 提供 SDIO 接口, 支持 SD 卡的 SDIO 模式, 参考原理图如下:

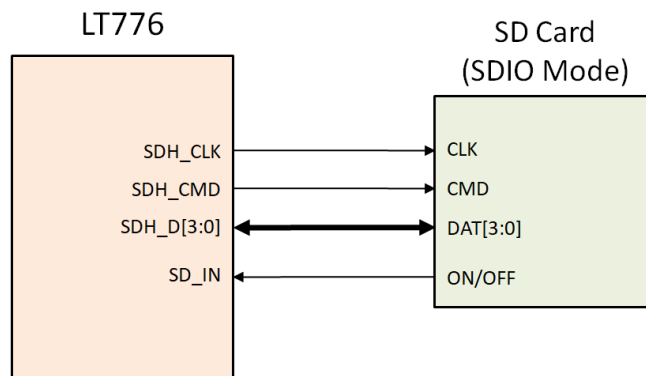


图 7-15: SDIO 接口参考原理图

7.12 I2S 接口

LT776 除了提供一个由 DAC 产生的声音输出接口 (DAC_OUT) 外, 还提供一组 I2S 接口, 可以连接到音频译码器 CODEC 作为声音拨放, 其参考原理图如下:

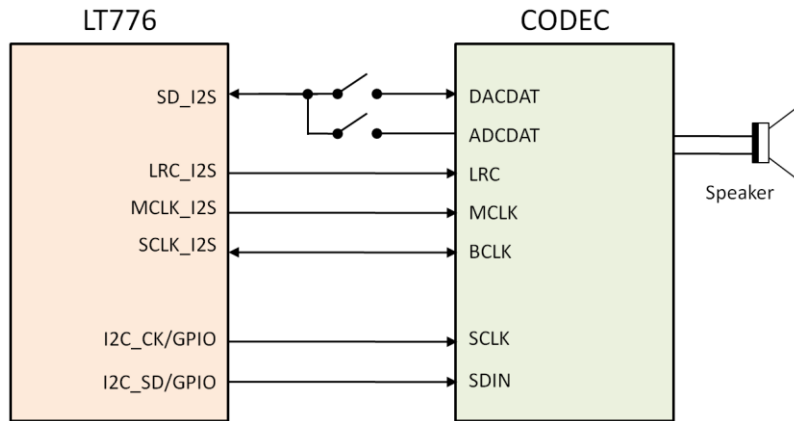


图 7-16: I2S 连接 CODEC 参考原理图

7.13 DCMI 摄像头接口

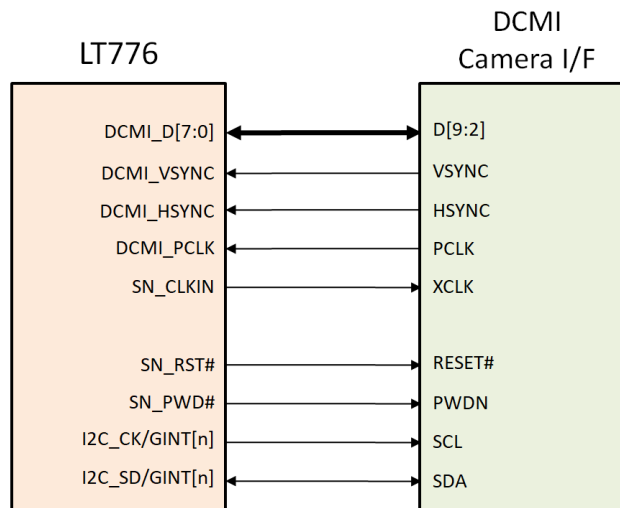


图 7-17: DCMI 连接摄像头参考原理图

8. 显示功能

8.1 串口指令

LT776 支持的 TFT 串口屏指令，包括图片静态显示、图片动态显示、文字显示、几何图形等等，如下表 8-1 所示。而随着不同硬件与功能需求，会不定期的增加指令让 LT776 TFT 串口屏能有更广的应用。

表格 8-1：串口屏指令集

主功能	细项功能	指令码
显示图片	单张/多张图片	80h, 85h, 8Ah, 8Fh,
	循环拨放	81h, 84h
	显示透明图片	82h
	GIF 动画	88h, 89h
	设定显示缓冲区	8Eh
	弹出图片	D8h
	循环卷动	D9h, DBh
	数字图片	90h, 91h
	显示 ASCII 码图片	9Fh
显示控件图片	控件滑条	94h, 95h
	环形触控滑条	96h, 97h
	显示单一控件图片	A0h, A1h
	虚拟控件	A2h, A3h
	全屏滑动图片	B4h
	手势滑动	C9h
	取消控件触控功能	9Eh
	显示底图及控件图片	9Bh, 9Ch
指标与造图	进度条指标图	B0h
	指针指标图	B1h
	环形指标图	DCh
	二维码生成	98h
	曲线显示	B2,B3h
显示字库	字库-1~4	C0h, C1h, C2h, C3h
	大字库-1~4	D0h, D1h, D2h, D3h
背光亮度	设置亮度	BAh
	On/Off	BCh
设定时钟	设定时钟	8Ch

主功能	细项功能	指令码
	读取时钟	8Dh
显示时钟/星期	显示数字时钟	92h
	显示模拟时钟	93h
	显示星期	9Dh
摄像头	显示摄像头画面	AEh, AFh
开机动作与画面	执行开机指令	9Ah/00
指令合并	执行组合指令	9Ah
Wav 音乐文件	播放 Wav 檔	B8h
	停止播放	B9h
几何图形	画点	DFh
	直线	E0h
	空心圆形	E1h
	实心圆形	E2h
	带框实心圆形	E3h
	空心椭圆	E4h
	实心椭圆形	E5h
	带框实心椭圆	E6h
	空心矩形	E7h
	实心矩形	E8h
	带框矩形	E9h
	空心圆角矩形	EAh
	实心圆角矩形	EBh
	带框圆角矩形	ECh
	空心三角形	EDh
	实心三角形	EEh
	带框三角形	EFh
		圆柱体
	表格视窗	F6h
寄存器控制	寄存器控制指令	CAh~CFh
电阻屏校验	电阻屏校验指令	8Bh
TFT 屏复位	对 LT776 复位	BDh
串口屏侦测	联机检查	BEh
	版本侦测	BFh

在使用 TFT 串口屏之前必须要用上位机软件做开发，乐升半导体提供了 [图文整合编译器 \(UartTFT_Tool.exe\)](#) 及 [图文 UI 编辑器 \(UI_Editor.exe\)](#) 两种上位机软件，两者都可以单独对 LT776 的 TFT 串口屏进行设置及显示功能的开发，上位机软件开发时会将使用到的图片、文字、动画等信息产生 Bin 檔，开发者必须透过 SPI Flash 烧录器将 Bin 檔烧录到 SPI Flash 内，然后透过 USB 转 RS232 的控制线对 TFT 串口屏进行模拟，也就是做 TFT 屏显示画面的前期验证，详细的操作请参考 LT776 应用手册 (LT776_UartTFT_APNote_Vxx_CH.pdf)。

8.2 LT776 串口屏协议表

表格 8-2: 主控端与 LT776 串口屏协议表

主功能	细项功能	主控端发送 (TFT 串口屏接收)						主控端接收 (TFT 串口屏发送)					
		起始码 (1Bytes)	指令码 (1Byte)	序号 (1Byte)	指令参数	CRC 码 (2Bytes)	结束码 (4Bytes)	起始码 (1Bytes)	指令码 (1Byte)	序号 (1Byte)	信息码/反馈码 (1Bytes)	CRC 码 (2Bytes)	结束码 (4Bytes)
显示图片	显示单张/多张图片	Start	80h	nn		CRC	End	Start	80h	nn	信息码	CRC	End
	取消显示单张/多张图片	Start	85h	nn		CRC	End	Start	84h	nn	信息码	CRC	End
	显示单张/多张图片	Start	8Ah	nn		CRC	End	Start	8Ah	nn	信息码	CRC	End
	显示单张图片	Start	8Fh	nn	X, Y, PNG, Pnn	CRC	End	Start	8Fh	nn	信息码	CRC	End
	循环播放	Start	81h	nn		CRC	End	Start	81h	nn	信息码	CRC	End
	取消循环播放	Start	84h	nn		CRC	End	Start	84h	nn	信息码	CRC	End
	透明图片	Start	82h	nn		CRC	End	Start	82h	nn	信息码	CRC	End
	显示 GIF 动画	Start	88h	nn		CRC	End	Start	88h	nn	信息码	CRC	End
	取消 GIF 动画	Start	89h	nn		CRC	End	Start	89h	nn	信息码	CRC	End
	设定缓冲区	Start	8Eh		0, 1	CRC	End	Start	8Eh	00	信息码	CRC	End
	弹出图片	Start	D8h	nn		CRC	End	Start	D8h	nn	信息码	CRC	End
	循环卷动	Start	D9h	nn		CRC	End	Start	D9h	nn	信息码	CRC	End
	取消循环卷动	Start	DBh	nn		CRC	End	Start	DBh	nn	信息码	CRC	End
	数字图片	Start	90h	nn	ddd.d	CRC	End	Start	90h	nn	信息码	CRC	End
	真彩数字图片	Start	91h	nn	ddd.d	CRC	End	Start	91h	nn	信息码	CRC	End
显示 ASCII 码图片	Start	9Fh	nn	ddd.d	CRC	End	Start	9Fh	nn	信息码	CRC	End	
显示控件图片	全屏滑动图片	Start	B4h	nn		CRC	End	Start	B4h	nn	信息码	CRC	End
	显示单一控件图片	Start	A0h	nn		CRC	End	Start	A0h	nn	信息码	CRC	End
		按下控件图片时						Start	A0h	nn	31h	CRC	End
		放开控件图片时						Start	A0h	nn	30h	CRC	End

主功能	细项功能	主控端发送 (TFT 串口屏接收)						主控端接收 (TFT 串口屏发送)					
		起始码 (1Bytes)	指令码 (1Byte)	序号 (1Byte)	指令参数	CRC 码 (2Bytes)	结束码 (4Bytes)	起始码 (1Bytes)	指令码 (1Byte)	序号 (1Byte)	信息码/ 反馈码 (1Bytes)	CRC 码 (2Bytes)	结束码 (4Bytes)
主功能	取消单一控件图片	Start	A1h	nn		CRC	End	Start	A1h	nn	信息码	CRC	End
	虚拟控件	Start	A2h	nn		CRC	End	Start	A2h	nn	信息码	CRC	End
		按下控件区域时						Start	A2h	nn	31h	CRC	End
	放开控件区域时						Start	A2h	nn	30h	CRC	End	
	取消虚拟控件	Start	A3h	nn		CRC	End	Start	A3h	nn	信息码	CRC	End
	手势滑动	Start	C9h	nn		CRC	End	Start	C9h	nn	Dir+信息码	CRC	End
	取消控件触控功能	Start	9Eh		Code (1Byte)	CRC	End	Start	9Eh	Code (1Byte)	信息码	CRC	End
	显示底图 及所有控 件图片	Start	9Ch	00		CRC	End	Start	9Ch	00	信息码	CRC	End
		屏幕滑动后						Start	9Ch	页号	信息码	CRC	Start
		按下控件图片时						Start	9Bh	图标ID号	31h	CRC	End
放开控件图片时						Start	9Bh	图标ID号	30h	CRC	End		
指标与 造图	进度条 指标图	Start	B0h	nn	Value (2 Bytes)	CRC	End	Start	B0h	nn	信息码	CRC	End
	指针指标图	Start	B1h	nn	Angle (2 Bytes)	CRC	End	Start	B1h	nn	信息码	CRC	End
	环形指标图	Start	DCh	nn	S_Angle, A_Angle	CRC	End	Start	DCh	nn	信息码	CRC	End
	二维码生成	Start	98h	nn	字符串	CRC	End	Start	98h	nn	信息码	CRC	End
	曲线缓冲	Start	B2h	Chanel (0~3)	Data (n*2bytes)	CRC	End	Start	B2h	Chanel (0~3)	信息码	CRC	End
	显示曲线	Start	B3h	nn		CRC	End	Start	B3h	nn	信息码	CRC	End
触控滑 条控制	设置触控 滑条	Start	94h	nn		CRC	End	Start	94h	nn	信息码	CRC	End
		触控滑条被按下时						Start	94h	nn	Value (1 Byte)	CRC	End
	移除触控 滑条	Start	95h	nn		CRC	End	Start	95h	nn	信息码	CRC	End
	设置环形 触控滑条	Start	96h	nn		CRC	End	Start	96h	nn	信息码	CRC	End
		环形触控滑条被按下时						Start	96h	nn	Value (1 Byte)	CRC	End
移除环形 触控滑条	Start	97h	nn		CRC	End	Start	97h	nn	信息码	CRC	End	
显示字 串	字库-1	Start	C0h	nn	字符串	CRC	End	Start	C0h	nn	信息码	CRC	End
	字库-2	Start	C1h	nn	字符串	CRC	End	Start	C1h	nn	信息码	CRC	End
	字库-3	Start	C2h	nn	字符串	CRC	End	Start	C2h	nn	信息码	CRC	End
	字库-4	Start	C3h	nn	字符串	CRC	End	Start	C3h	nn	信息码	CRC	End
	大字库-1	Start	D0h	nn	字符串	CRC	End	Start	D0h	nn	信息码	CRC	End
	大字库-2	Start	D1h	nn	字符串	CRC	End	Start	D1h	nn	信息码	CRC	End

主功能	细项功能	主控端发送 (TFT 串口屏接收)						主控端接收 (TFT 串口屏发送)					
		起始码 (1Bytes)	指令码 (1Byte)	序号 (1Byte)	指令参数	CRC 码 (2Bytes)	结束码 (4Bytes)	起始码 (1Bytes)	指令码 (1Byte)	序号 (1Byte)	信息码/ 反馈码 (1Bytes)	CRC 码 (2Bytes)	结束码 (4Bytes)
	大字符-3	Start	D2h	nn	字符串	CRC	End	Start	D2h	nn	信息码	CRC	End
	大字符-4	Start	D3h	nn	字符串	CRC	End	Start	D3h	nn	信息码	CRC	End
背光亮度	设置亮度	Start	BAh		BL (00~0Fh)	CRC	End	Start	BAh	BL (00~0Fh)	信息码	CRC	End
	On/Off	Start	BCh		00,01,02	CRC	End	Start	BCh	00,01,02	信息码	CRC	End
Wav 檔	播放	Start	B8h		REP(Bit7) + WAV 编号	CRC	End	Start	B8h	REP(Bit7) + WAV 编号	信息码	CRC	End
	停止	Start	B9h			CRC	End	Start	B9h	00	信息码	CRC	End
开机指令	开机指令	Start	9Ah	00		CRC	End	Start	9Ah	00	信息码	CRC	End
合并指令	执行合并指令	Start	9Ah	nn		CRC	End	Start	9Ah	nn	信息码	CRC	End
阻屏校验	电阻屏校验	Start	8Bh			CRC	End	Start	8Bh	00	信息码	CRC	End
TFT 屏复位	对 LT776 进行复位	Start	BDh			CRC	End	Start	BDh	00	信息码	CRC	End
几何图形	画点	Start	DFh	nn	X,Y	CRC	End	Start	DFh	nn	信息码	CRC	End
	直线	Start	E0h	nn		CRC	End	Start	E0h	nn	信息码	CRC	End
	空心圆形	Start	E1h	nn		CRC	End	Start	E1h	nn	信息码	CRC	End
	实心圆形	Start	E2h	nn		CRC	End	Start	E2h	nn	信息码	CRC	End
	带框实心圆形	Start	E3h	nn		CRC	End	Start	E3h	nn	信息码	CRC	End
	空心椭圆	Start	E4h	nn		CRC	End	Start	E4h	nn	信息码	CRC	End
	实心椭圆	Start	E5h	nn		CRC	End	Start	E5h	nn	信息码	CRC	End
	带框实心椭圆	Start	E6h	nn		CRC	End	Start	E6h	nn	信息码	CRC	End
	空心矩形	Start	E7h	nn		CRC	End	Start	E7h	nn	信息码	CRC	End
	实心矩形	Start	E8h	nn		CRC	End	Start	E8h	nn	信息码	CRC	End
	带框矩形	Start	E9h	nn		CRC	End	Start	E9h	nn	信息码	CRC	End
	空心圆角矩形	Start	EAh	nn		CRC	End	Start	EAh	nn	信息码	CRC	End
	实心圆角矩形	Start	EBh	nn		CRC	End	Start	EBh	nn	信息码	CRC	End
	带框圆角矩形	Start	ECh	nn		CRC	End	Start	ECh	nn	信息码	CRC	End
	空心三角形	Start	EDh	nn		CRC	End	Start	EDh	nn	信息码	CRC	End
	实心三角形	Start	EEh	nn		CRC	End	Start	EEh	nn	信息码	CRC	End
带框三角形	Start	EFh	nn		CRC	End	Start	EFh	nn	信息码	CRC	End	

主功能	细项功能	主控端发送 (TFT 串口屏接收)						主控端接收 (TFT 串口屏发送)					
		起始码 (1Bytes)	指令码 (1Byte)	序号 (1Byte)	指令参数	CRC 码 (2Bytes)	结束码 (4Bytes)	起始码 (1Bytes)	指令码 (1Byte)	序号 (1Byte)	信息码/ 反馈码 (1Bytes)	CRC 码 (2Bytes)	结束码 (4Bytes)
	空心四边形	Start	F0h	nn		CRC	End	Start	F0h	nn	信息码	CRC	End
	实心四边形	Start	F1h	nn		CRC	End	Start	F1h	nn	信息码	CRC	End
	空心五边形	Start	F2h	nn		CRC	End	Start	F2h	nn	信息码	CRC	End
	实心五边形	Start	F3h	nn		CRC	End	Start	F3h	nn	信息码	CRC	End
	圆柱体	Start	F4h	nn		CRC	End	Start	F4h	nn	信息码	CRC	End
	方柱体	Start	F5h	nn		CRC	End	Start	F5h	nn	信息码	CRC	End
	表格视窗	Start	F6h	nn		CRC	End	Start	F6h	nn	信息码	CRC	End
数字键盘	数字键盘 输入	Start	A4h	00		CRC	End	Start	A4h	nn	信息码	CRC	End
		按下数字键后						Start	A4h	nn	ASCII + 信息码	CRC	End
		按下 CR 键后						Start	A4h	nn	ASCII + 信息码+ 内容	CRC	End
	取消 数字键盘	Start	A5h	00		CRC	End	Start	A5h	nn	信息码	CRC	End
全功能键盘	全键盘 输入	Start	A6h	00		CRC	End	Start	A6h	nn	信息码	CRC	End
		按下 CR 键后						Start	A6h	nn	信息码+ 内容 (ASCII+ GB2312)	CRC	End
	取消 全键盘	Start	A7h	00		CRC	End	Start	A7h	nn	信息码	CRC	End
摄像头	显示摄像头 画面	Start	A Eh	00		CRC	End	Start	A Eh	nn	信息码	CRC	End
	取消 摄像头画面	Start	A Fh	00		CRC	End	Start	A Fh	nn	信息码	CRC	End
串口屏侦测	联机检查	Start	B Eh			CRC	End	Start	B Eh	00	5Ah, or 55h	CRC	End
	版本检查	Start	B Fh			CRC	End	Start	B Fh	MCU Code(5) + Module Info. (42)	信息码	CRC	End
设定时钟	设定时钟	Start	8 Ch		Y, M, D, H, M, S, W (7 Bytes)	CRC	End	Start	8 Ch	00	信息码	CRC	End
	读取时钟	Start	8 Dh			CRC	End	Start	8 Dh	Y, M, D, H, M, S, W (8)	信息码	CRC	End
显示时钟 / 星期	显示数字 时间、日期	Start	9 2h	nn		CRC	End	Start	9 2h	nn	信息码	CRC	End
	显示模拟 时间、日期	Start	9 3h	nn		CRC	End	Start	9 3h	nn	信息码	CRC	End
	显示星期	Start	9 Dh	nn		CRC	End	Start	9 Dh	nn	信息码	CRC	End

主功能	细项功能	主控端发送 (TFT 串口屏接收)						主控端接收 (TFT 串口屏发送)					
		起始码 (1Bytes)	指令码 (1Byte)	序号 (1Byte)	指令参数	CRC 码 (2Bytes)	结束码 (4Bytes)	起始码 (1Bytes)	指令码 (1Byte)	序号 (1Byte)	信息码/ 反馈码 (1Bytes)	CRC 码 (2Bytes)	结束码 (4Bytes)
寄存器控制	执行 9A 指令	Start	CAh	Reg		CRC	End	Start	CAh	nn	信息码	CRC	End
	设定寄存器	Start	CBh	Reg		CRC	End	Start	CBh	nn	信息码	CRC	End
	写入数据	Start	CCh	Data		CRC	End	Start	CCh	nn	信息码	CRC	End
	读取数据	Start	CDh	00		CRC	End	Start	CDh	Data	信息码	CRC	End
	寄存器数据加 1	Start	CEh	Reg		CRC	End	Start	CEh	nn	信息码	CRC	End
	寄存器数据减 1	Start	CFh	Reg		CRC	End	Start	CFh	nn	信息码	CRC	End

8.3 RS-232(UART) 通讯协议

主控端的系统或是主板透过 UART 串口传递显示命令给 LT776 TFT 串口屏时，除了 **指令码**、**序号**、**指令参数** 外还要加上 1 个 Byte 的 **起始码** (固定为 0xAA)、2 个 Byte 的 **CRC 码**、4 个 Byte 的 **结束码** (固定为 0x E4、0x 1B、0x 11、0x EE)，指令信息如下表：

表格 8-3: 串口屏接收的指令信息

起始码	指令码	序号	指令参数	CRC 码	结束码
0xAA (1 Byte)	1 Byte	1 Byte	n Bytes	2 Bytes	0xE4、0x1B、0x11、0xEE (4 Bytes)

CRC 码协议如下：

```
chkSum = Rx_CRC_CCITT(txBuf,txLen);
txBuf[txLen++] = (chkSum>>8)&0xFF;
txBuf[txLen++] = chkSum&0xFF;
```

```
unsigned int Rx_CRC_CCITT(unsigned char *puchMsg, unsigned int usDataLen)
{
    unsigned char i = 0;
    unsigned short wCRcIn = 0x0000;
    unsigned short wCPoly = 0x1021;
    unsigned char wChar = 0;

    while (usDataLen--)
    {
        wChar = *(puchMsg++);
        wCRcIn ^= (wChar << 8);
        for(i = 0; i < 8; i++)
        {
            if (wCRcIn & 0x8000)
```

```

        wCRCin = (wCRCin << 1) ^ wCPoly;
    else
        wCRCin = wCRCin << 1;
    }
}
return (wCRCin);
}

```

串口屏在收到主控端的系统或是主板指令后会通常会响应 10 个 Byte 信息，包括 **起始码、指令码、序号、信息码、CRC 码、结束码**，第一个 Byte 是**起始码**，然后是传回所收到的指令，第三个是**序号**，第四个传回串口屏执行结果的**信息码**，第五、六个是 **CRC 码**，最后是 4 个 Bytes 的**结束码**：

表格 8-4: 串口屏反馈的信息

起始码	指令码	序号	信息码	CRC 码	结束码
0xAA (1 Byte)	1 Byte	一般指令 (1 Byte) BFh 指令 (47 Bytes)	1Byte 0x00: 执行完该指令 0x01: 串口指令参数错误 0x02: 不存在该指令 0x03: 指令 Flash 配置溢出 0x04: CRC 码校正错误 0x05: Flash 数据异常 BEh 指令: 0x5A: Ready 0x55: Not Ready A0h 控件指令: 0x31: 按下控件 0x30: 放开控件	2 Bytes	0xE4、0x1B、 0x11、0xEE (4 Bytes)

在串口屏反馈的信息结构中，序号在某些指令也代表不同的意思，如控件滑动的 9Ch 指令其序号代表页号、9Bh 指令其序号代表图标 ID 号、设置亮度 BAh 指令其序号代表背光亮度、Wav 播放 B8h 指令其序号代表 WAV 编号、读取时钟 8Dh 指令其序号有 8 个 Bytes 代表时钟信息、版本检查 BFh 指令其序号有 47 个 Bytes 代表串口屏信息。

9. 参考原理图

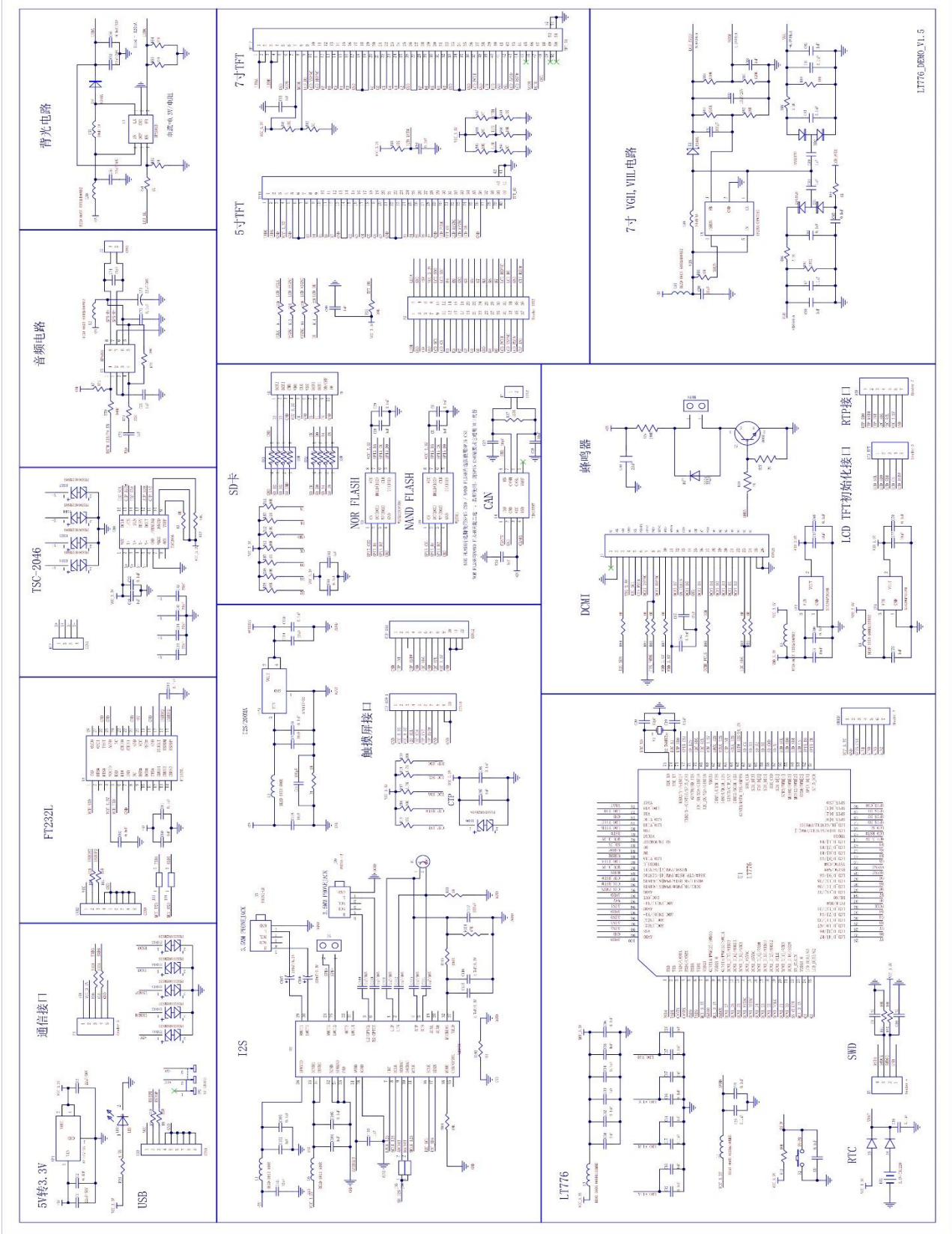


图 9-1: LT776 参考原理图

LT776_DS_CH / V1.0

10. 封装信息

■ LT776 (LQFP-100pin)

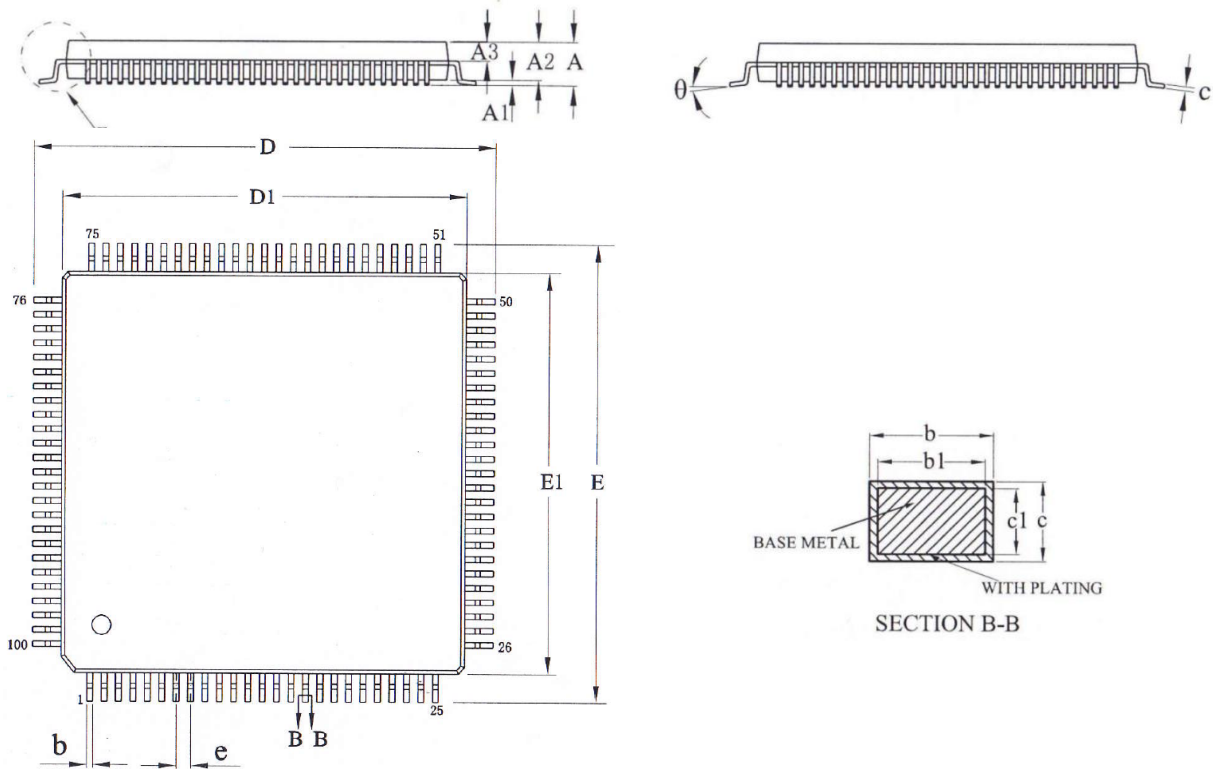


图 10-1: 100Pin LQFP 外观尺寸图

表格 10-1: 100Pin LQFP 尺寸参数

Symbol	Millimeter			Symbol	Millimeter		
	Min.	Nom.	Max		Min.	Nom.	Max
A	-	-	1.60	D1	13.9	14.0	14.1
A1	0.05	-	0.15	E	15.8	16.0	16.2
A2	1.35	1.40	1.45	E1	13.9	14.0	14.1
A3	0.59	0.64	0.69	eB	15.05	-	15.35
b	0.18	-	0.26	e	0.50BSC		
b1	0.17	0.20	0.23	L	0.45	-	0.75
c	0.13	-	0.17	L1	1.00REF		
c1	0.12	0.13	0.14	θ	0		7
D	15.8	16.00	16.2				

11. 版权说明

本文件之版权属于乐升半导体所有，若需要复制或复印请事先得到乐升半导体的许可。本文件记载之信息虽然都有经过校对，但是乐升半导体对文件使用说明书的规格不承担任何责任，文件内提到的应用程序仅用于参考，乐升半导体不保证此类应用程序不需要进一步修改。乐升半导体保留在不事先通知的情况下更改其产品规格或文件的权利。有关最新产品信息，请访问我们的网站 <https://www.levetop.cn>。