

1 环保物料

2 物料明细表 Material list

3 数量

4 数量

5 数量

6 数量

7 数量

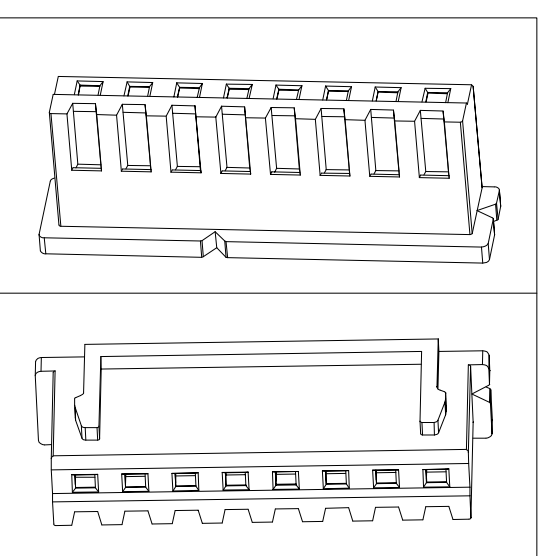
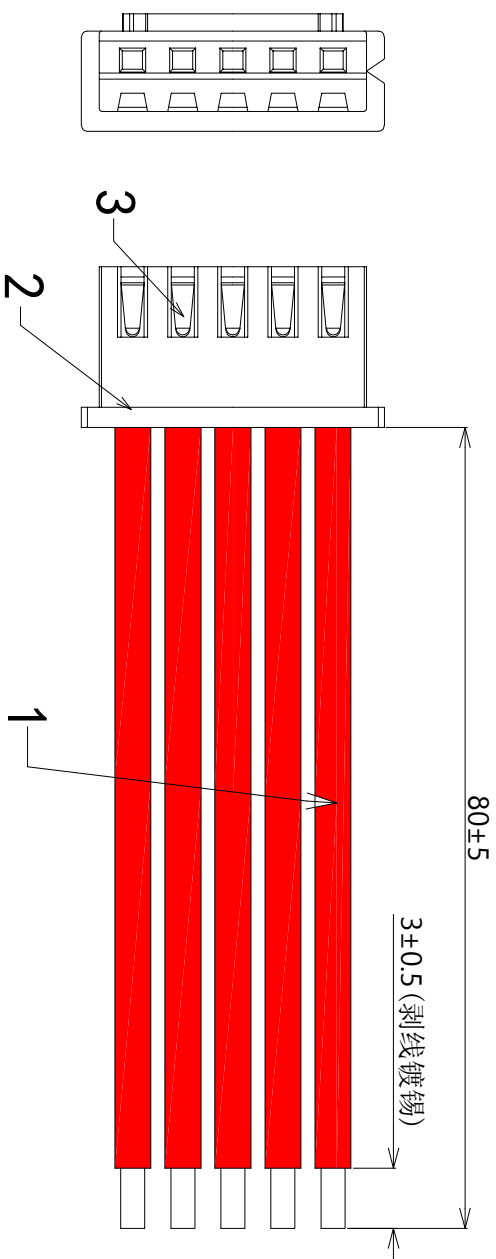
8 数量

9 数量

TEL: 0769-82001899

序号 NO.	部件 Part	线材、端子 (部件) Cable, Terminal (Part)	胶壳 Housing	数量 Quantity
①	线材	UL1007 24AWG 红	L=80MM	5PCS
②	胶壳	P2501-05P	XFCN 兴飞	1PCS
③	端子	T2501PS-2	XFCN 兴飞	5PCS

- 技术要求:
- 1.1. 端子铆接牢固, 无松动, 脱落现象;
 - 1.2. 线材印字清晰, 无破损划伤;
 2. 外观要求按品质管理部检验标准执行
 3. 包装要求按包装作业指引或者客户制定包装要求



VER	DESCRIBE	NATE	DRAWN	UNIT	mm	XFCN		DRAWN	姜光鸿
A0	新图框编制	2022/08/29	姜光鸿	VIEW		兴飞连接器有限公司 XFCN CONNECTORS CO., LTD.		CHKD	
一般公差		GENERAL TOLERANCE	SCALE	1:1		TYPE	XH2.5mm 端子线UL1007#24 红 单头镀锡3.0 L=80mm 5P	APPD	
.X±0.30	.XX±0.20	.XXX±0.10	NUMBER	P00087	PART. NO.	XF-P00087	DATE	2022/08/29	

1	2	3	4	5	6	7	8	9	10
---	---	---	---	---	---	---	---	---	----