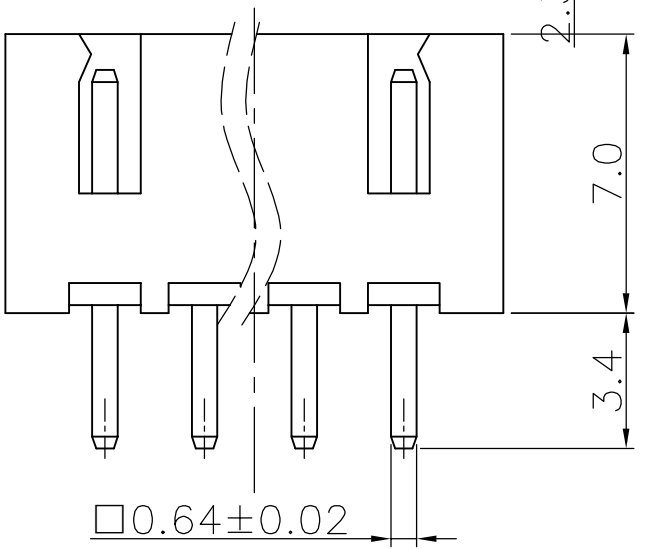
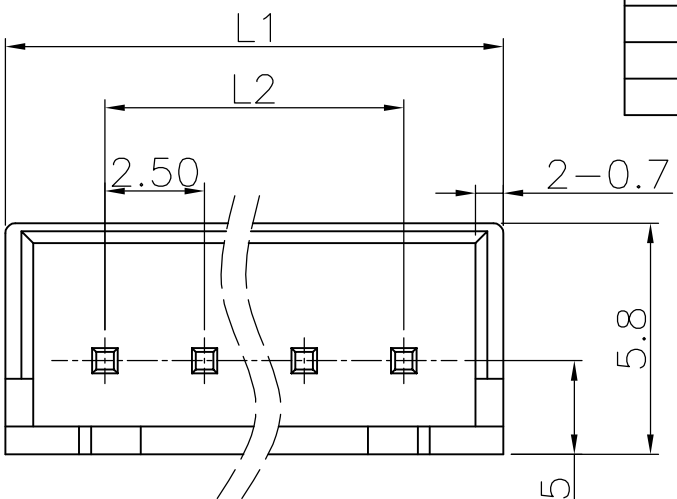
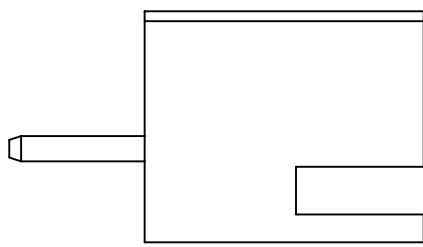


变更单号	版本	日期	内容描述	变更者



技术参数:

1. 额定电流: 3A AC/DC.
2. 额定电压: 250V AC/DC.
3. 工作温度: -20°C to 85°C.
4. 接触电阻: 20mΩ Max.
5. 绝缘电阻: 1000MΩ Min.
6. 耐电压: 1000V AC/minute.
7. 符合ROSH要求.

材料

1. 基座: PA66.
2. 插针: 黄铜.
3. 电镀: 镍 和 锡.

XH-16A	42.5	37.5
XH-15A	40.0	35.0
XH-14A	37.5	32.5
XH-13A	35.0	30.0
XH-12A	32.5	27.5
XH-11A	30.0	25.0
XH-10A	27.5	22.5
XH-9A	25.0	20.0
XH-8A	22.5	17.5
XH-7A	20.0	15.0
XH-6A	17.5	12.5
XH-5A	15.0	10.0
XH-4A	12.5	7.5
XH-3A	10.0	5.0
XH-2A	7.5	2.5
名称	L1	L2

CAX 浙江创都电子科技有限公司
 ZHEJIANG CHUANGDU ELECTRONICS AND TECHNOLOGY CO., LTD.

X. ±0.50	设计	叶云龙	日期	2020.11.05	名称	XH-直针				
X.X ±0.25	审核	黄斌斌	日期	2020.11.05						
X.XX ±0.20	批准	王红芳	日期	2020.11.05	料号	001-0010-***				
X° ±3°										
未注公差	比例	1:1	单位	mm	版本	A	页码	1 OF 1	A4	