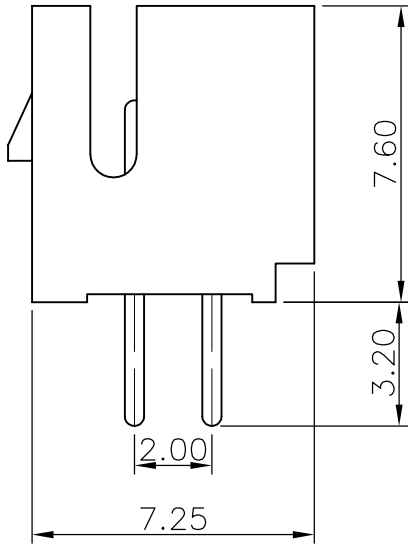
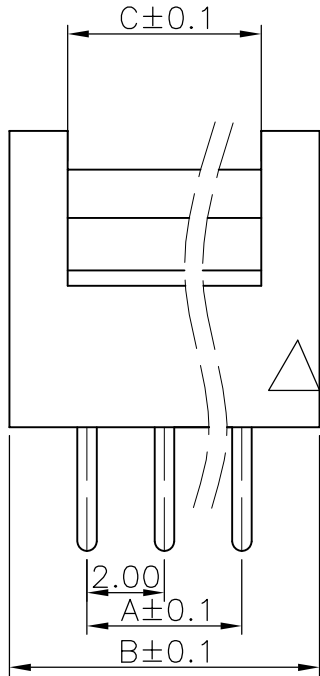


变更单号	版本	日期	内容描述	变更者



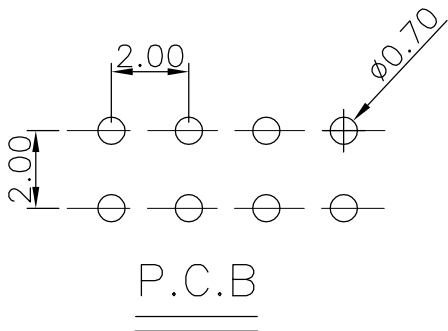
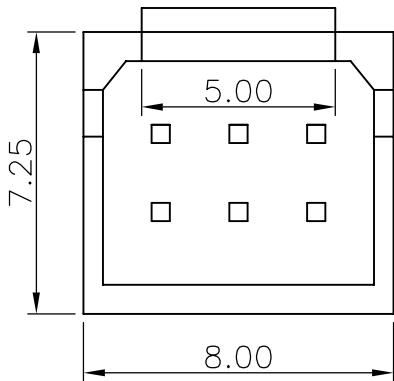
技术参数:

1. 额定电流: 2A AC/DC.
2. 额定电压: 200V AC/DC.
3. 工作温度: -20°C to 85°C
4. 接触电阻: 30mΩ Max.
5. 绝缘电阻: 1000MΩ Min.
6. 耐电压: 1000V AC/minute.
7. 符合ROSH要求.

材料

1. 底座: PA66.
2. 插针: 黄铜.
3. 电镀: 镍 和 锡.

PHB-2*16A	32.0	36.0	29.0
PHB-2*15A	30.0	34.0	27.0
PHB-2*14A	28.0	32.0	25.0
PHB-2*13A	26.0	30.0	23.0
PHB-2*12A	24.0	28.0	21.0
PHB-2*11A	22.0	26.0	19.0
PHB-2*10A	20.0	24.0	17.0
PHB-2*9A	18.0	22.0	15.0
PHB-2*8A	16.0	20.0	13.0
PHB-2*7A	14.0	18.0	11.0
PHB-2*6A	12.0	16.0	9.0
PHB-2*5A	10.0	14.0	7.0
PHB-2*4A	6.0	10.0	3.0
PHB-2*3A	4.0	8.0	5.0
PHB-2*2A	2.0	6.0	3.0
名称	A	B	C



P.C.B

CAX 浙江创都电子科技有限公司
ZHEJIANG CHUANGDU ELECTRONICS AND TECHNOLOGY CO., LTD.

X. ±0.50	设计	叶云龙	日期	2021. 1. 28	名称	PHB-双排直针				
X.X ±0.25	审核	黄斌斌	日期	2021. 1. 28	料号					
X.XX ±0.20	批准	王红芳	日期	2021. 1. 28						
X° ±3°	比例	1:1	单位	mm	版本	A	页码	1 OF 1	A4	