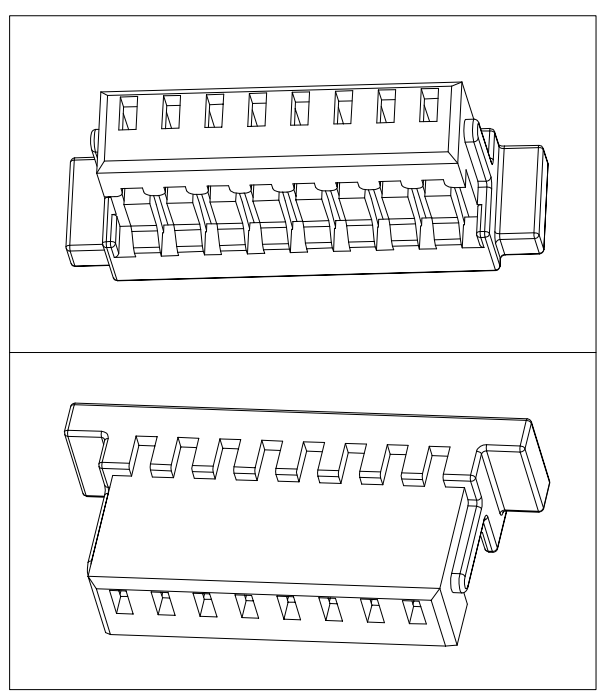
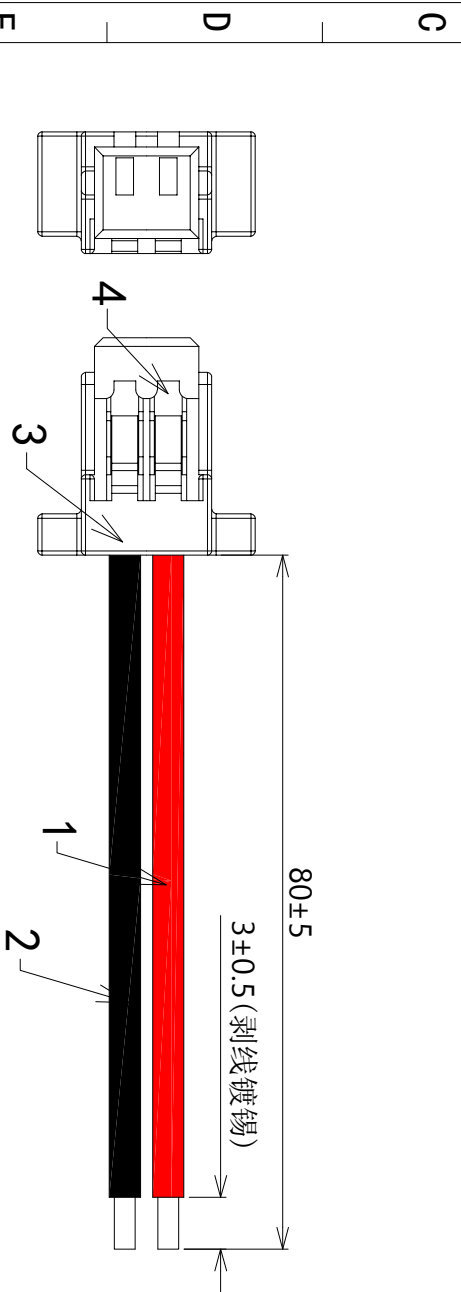


1	环保物料	物料明细表	Material list
---	------	-------	---------------

TEL: 0769-82001899

序号 NO.	部件 Part	线材、端子 (部件) Cable, Terminal (Part)	胶壳 Housing	数量 Quantity
①	线材	UL1571 28AWG 红 L=80MM		1PCS
②	线材	UL1571 28AWG 黑 L=80MM		1PCS
③	胶壳	P1010-02P XFCN 兴飞		1PCS
④	端子	T1010PS-2 XFCN 兴飞		2PCS

- 技术要求:
- 1.1. 端子铆接牢固，无松动，脱落现象;
 - 1.2. 线材印字清晰，无破损划伤;
 2. 外观要求按品质管理部检验标准执行
 3. 包装要求按包装作业指引或者客户制定包装要求



VER	DESCRIBE	NATE	DRAWN	UNIT	mm	XFCN		DRAWN	姜光鸿
A0	新图框编制	2022/08/29	姜光鸿	VIEW		兴飞连接器有限公司 XFCN CONNECTORS CO., LTD.		CHKD	
一般公差		GENERAL TOLERANCE		SCALE	1:1	SH1.0 端子线UL1571#28 红/黑 单头破锡3.0 L=80mm 2P		APPD	
.X±0.30	.XX±0.20	.XXX±0.10	NUMBER	P00060	PART. NO.	XF-P00060		DATE	2022/08/29
1	2	3	4	5	6	7	8	9	10