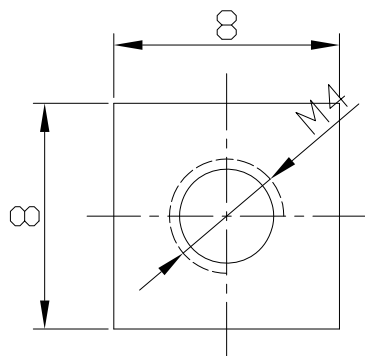
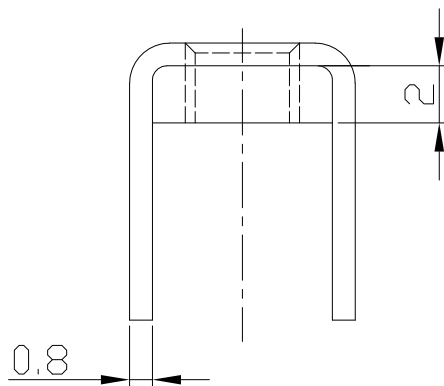
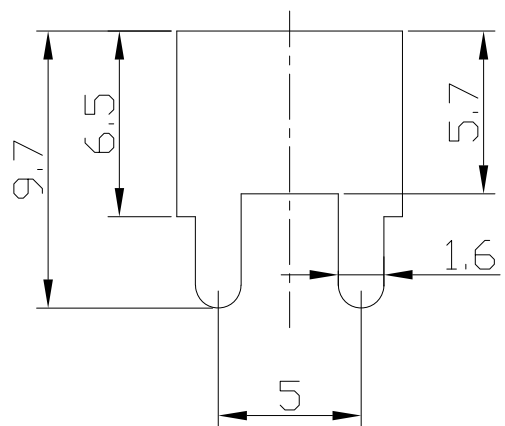


环保物料

TEL:0769-82001899



技术参数

1. 材料: 黄铜H62
2. 电镀, 打铜底0.5-1 μ m, 镍1-3 μ m, 锡3-5 μ m

2	垫片	1	SPCC	镀锡
1	插脚	1	H62	镀锡
序号	名称	数量	材料	说明

				TOLERANCE UNLESS OTHERWISE	DRAWN	CK tan	XFCN 兴飞连接器有限公司 XFCN CONNECTORS CO.,LTD.	SHEET	1/1
				X. ± 0.30 X° $\pm 5^\circ$	CHKD			DATE	2020.04.12
				.X ± 0.20 .X° $\pm 2^\circ$	APPD			UNITS	mm
				.XX ± 0.08 .XX° $\pm 1^\circ$	VIEW	⊕		SCALE	1:1
				.XXX ± 0.03 .XXX° $\pm 0.5^\circ$				DWG NO.	009
AO	MODIFICATION	DRAW	DATE	PRODUCT NAME		PCB Soldering Terminal			
VER				PART. NO.		TT44080080-0970			