

目 录

1. 产品概述	2
2. 主要特性	2
3. 封装及引脚说明	2
4. 功能介绍	3
5. 应用电路	4
6. 电气参数	6
6.1 电气特性极限参数	6
6.2 直流特性	6
7. 封装尺寸图	7
7.1 SOP8封装	7
7.2 SOT23-6封装	8
8. 历史记录	9

单触控单输出 LED 调光 IC

文件编号：PT-DS22002

1. 产品概述

PT2022 是一款电容式触摸控制 ASIC，支持单通道触摸输入和单路 PWM 输出，可引脚配置 8 种功能。PT2022 主要应用于触摸调光 LED 灯具，具有低功耗、高抗干扰、宽工作电压范围、灯光无频闪、外围器件少的突出优势。

2. 主要特性

- 工作电压范围：2.4~5.5V
- 待机电流约 6uA@ $V_{DD}=5V$ & $CMOD=10nF$
- 单通道触摸输入
- 单路 PWM 输出，频率 21KHz
- 采用电荷分享方式实现触摸
- 可引脚配置 8 种功能
- 内置稳压源、上电复位和低压复位等硬件模块
- 内置实时环境自适应、高效数字滤波等软件算法
- HBM ESD 优于 6KV
- 封装形式：SOP8、SOT23-6

3. 封装及引脚说明

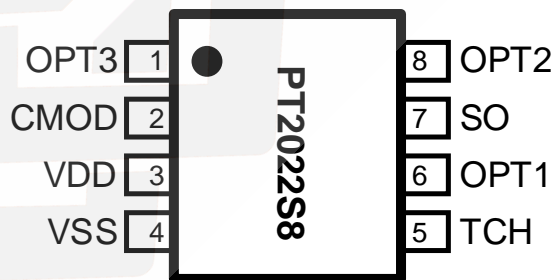
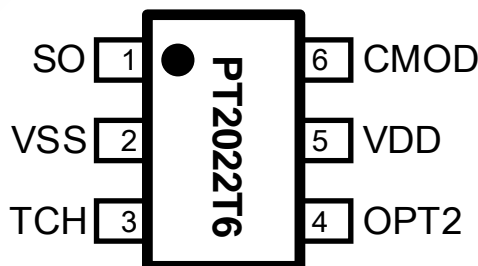


图 1 SOP8 封装示意图



备注：固定为同步开关模式

图 2 SOT23-6 封装示意图

表 1 引脚说明

管脚序号		管脚名称	I/O	描述
S8	T6			
1		OPT3	I/O	选项输入脚 3
2	6	CMOD	I/O	采样电容输入脚
3	5	VDD	P	电源正
4	2	VSS	P	电源负
5	3	TCH	I/O	触摸输入脚
6		OPT1	I/O	选项输入脚 1
7	1	SO	I/O	PWM 输出脚
8	4	OPT2	I/O	选项输入脚 2

备注：PT2022T6 封装工作模式固定为同步开关（模式 5/6）。即 OPT1=1 OPT3=0

4. 功能介绍

- TCH 触摸输入对应 SO 灯光控制输出（PWM）。
- 共有 8 种功能可选，由 OPT1/OPT2/OPT3 管脚上电前的输入状态来决定。芯片管脚有内部上拉，悬空为 1，接 GND 为 0，具体如下表：

表 2 功能模式

模式	OPT1	OPT2	OPT3	输出	调光方式	
1	1	1	1	单	亮度无记忆无缓冲	无级调光
2	0	1	1	单	亮度有记忆无缓冲	无级调光
3	1	0	1	单	顺序高->中->低->灭循环	三段调光
4	0	0	1	单	顺序低->中->高->灭循环	三段调光
5	1	1	0	单	输出低有效，平时为高电平	同步开关
6	1	0	0	单	输出高有效，平时为低电平	同步开关
7	0	1	0	单	上电输出高电平，按键翻转输出	锁存开关
8	0	0	0	单	上电输出低电平，按键翻转输出	锁存开关

详细功能说明如下：

- **模式 1：**亮度无记忆无缓冲 LED 触摸无级调光功能
 - TCH 触控输入对应 SO 的 PWM 调光 LED 输出。初始上电时，灯为关灭状态。
 - 短按触摸（触摸持续时间小于 550ms）时，可实现灯光的亮灭控制。一次短按触摸，灯亮；再一次短按触摸，灯灭，如此循环。灯光点亮或关灭时，无亮度缓冲，且灯光点亮初始亮度固定为 90% 占空比。
 - 长按触摸（触摸持续时间大于 550ms）时，可实现灯光无级亮度调节。一次长按触摸，灯光亮度逐渐增加，松开时灯光亮度停在松开时刻对应的亮度，若长按时间超过 3 秒钟，则灯光亮度达到最大亮度后不再变化；再一次长按触摸，灯光亮度逐渐降低，松开时灯光亮度停在松开时刻对应的亮度，若长按时间超过 3 秒钟，则灯光亮度达到最小亮度后不再变化，如此循环。
 - 最低亮度的 PWM 信号占空比为 2%，最高亮度为 100%。关灯情况下长按触摸也可开灯，此时按键按下后先以 90% 亮度点灯，若超过 550ms 后仍未松开，则向下无级调光。

- 短按触摸和长按触摸可以在任何时候随意使用，相互之间功能不受干扰和限制。
- **模式 2：亮度有记忆无缓冲 LED 触摸无级调光功能**
 - 在模式 1 的基础上增加了亮度记忆功能。即在电源不断电的情况下，每次短按触摸关灯时的亮度会被记忆，下次短按触摸开灯时会以此亮度作为初始亮度。
 - 初始上电或断电后重新上电，第一次开灯的初始亮度固定为 90% 占空比，第一次调光的方向固定为向下调光。
 - 未断电短按开灯后第一次长按调光的方向由之前记忆的亮度值来决定，若记忆亮度值大于 45%，则向下调光；若记忆亮度值小于 45%，则向上调光。
- **模式 3、4：LED 三段触摸调光功能**
 - 初始上电时，SO 输出全低电平，灯为关灭状态。
 - 每次短按触摸，依 OPT1/2/3 选择不同，灯光亮度按[高亮度->中亮度->低亮度->灭]依次循环变化，或[低亮度->中亮度->高亮度->灭]依次循环变化。
 - 低、中、高三档亮度对应的 PWM 占空比分别为 10%、40%、100%。
- **模式 5：同步开关触摸输出功能**
 - 初始上电时，SO 输出为高电平。
 - 触摸按键后，SO 输出变为低电平；触摸松开后，SO 输出回复高电平。
- **模式 6：同步开关触摸输出功能**
 - 初始上电时，SO 输出为低电平。
 - 触摸按键后，SO 输出变为高电平；触摸松开后，SO 输出回复低电平。
- **模式 7：锁存开关触摸输出功能**
 - 初始上电时，SO 输出为高电平。
 - 每触摸按键一次，SO 输出状态翻转一次。
- **模式 8：锁存开关触摸输出功能**
 - 初始上电时，SO 输出为低电平。
 - 每触摸按键一次，SO 输出状态翻转一次。

5. 应用电路

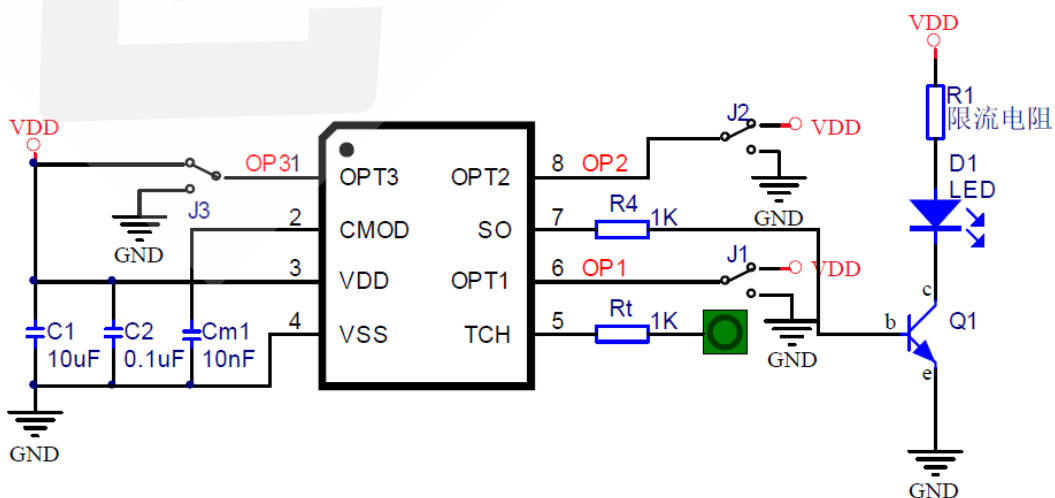


图 3 标准应用电路

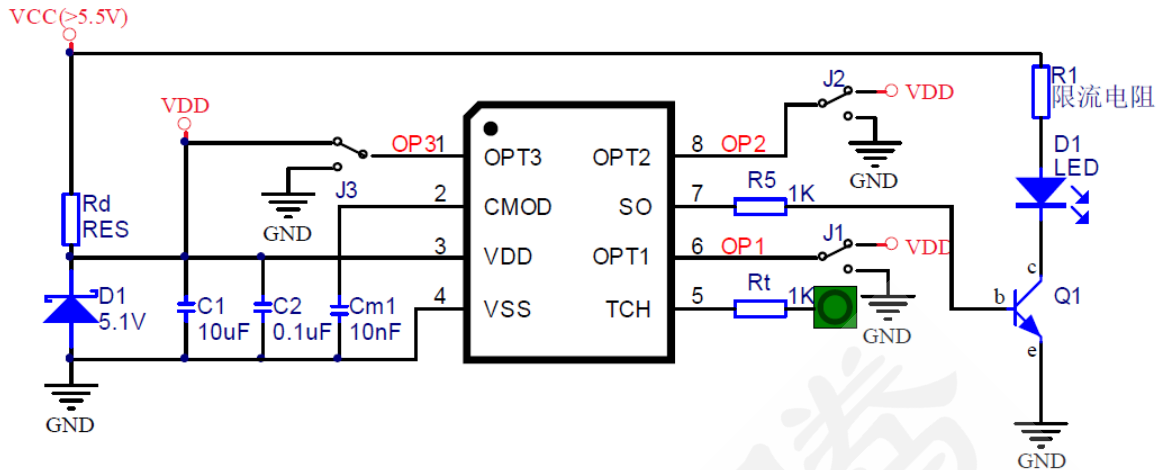


图 4 直流高压供电应用电路

注意：

当介质材料及厚度等差异较大时，可通过调整 CMOD 与 GND 之间的 Cm 电容来调节触摸灵敏度。电容容值越大，灵敏度越高；电容容值越小，灵敏度越低。以下数据仅供参考，具体以实际为准。

表 3 CMOD 采样电容

介质类型	CMOD采样电容	
	器件类型	器件参数
直接接触金属外壳(大金属)	333 NPO电容	33nF/25V
2mm 以内亚克力玻璃（圆形直径10mm触摸盘）	103 NPO电容	10nF/25V
2-4mm 亚克力玻璃（圆形直径10mm触摸盘）	203 NPO电容	20nF/25V
4-7mm 亚克力玻璃（圆形直径10mm触摸盘）	473 NPO电容	47nF/25V

6. 电气参数

6.1 电气特性极限参数

表 4 极限参数

参数	标号	条件	范围	单位
供电电压	V _{DD}	-	-0 to +6.0	V
输入电压	V _I	所有 I/O口	-0.3 to V _{DD} + 0.3	V
工作温度	T _A	-	-20 to + 70	°C
储藏温度	T _{STG}	-	-40 to + 125	°C

6.2 直流特性

 表 5 直流特性（如无特殊说明 V_{DD} = 2.4V~5.5V, Temp = 25°C）

参数	标号	条件	最小值	典型值	最大值	单位
工作电压	V _{DD}		2.4		5.5	V
输入高电压阈值	V _{IH}		0.75V _{DD}			V
输入低电压阈值	V _{IL}				0.25 V _{DD}	V
GPIO 拉电流	I _{OH}	V _{DD} =5V, V _{OH} =0.9V _{DD}		6		mA
GPIO 灌电流	I _{OL}	V _{DD} =5V, V _{OL} =0.1V _{DD}		18		mA
待机电流	I _{SB}	V _{DD} =5V, C _{mod} =10nF		6		uA
		V _{DD} =3V, C _{mod} =10nF		4		
PWM 输出频率	F _{PWM}			21		KHz

7. 封装尺寸图

7.1 SOP8封装

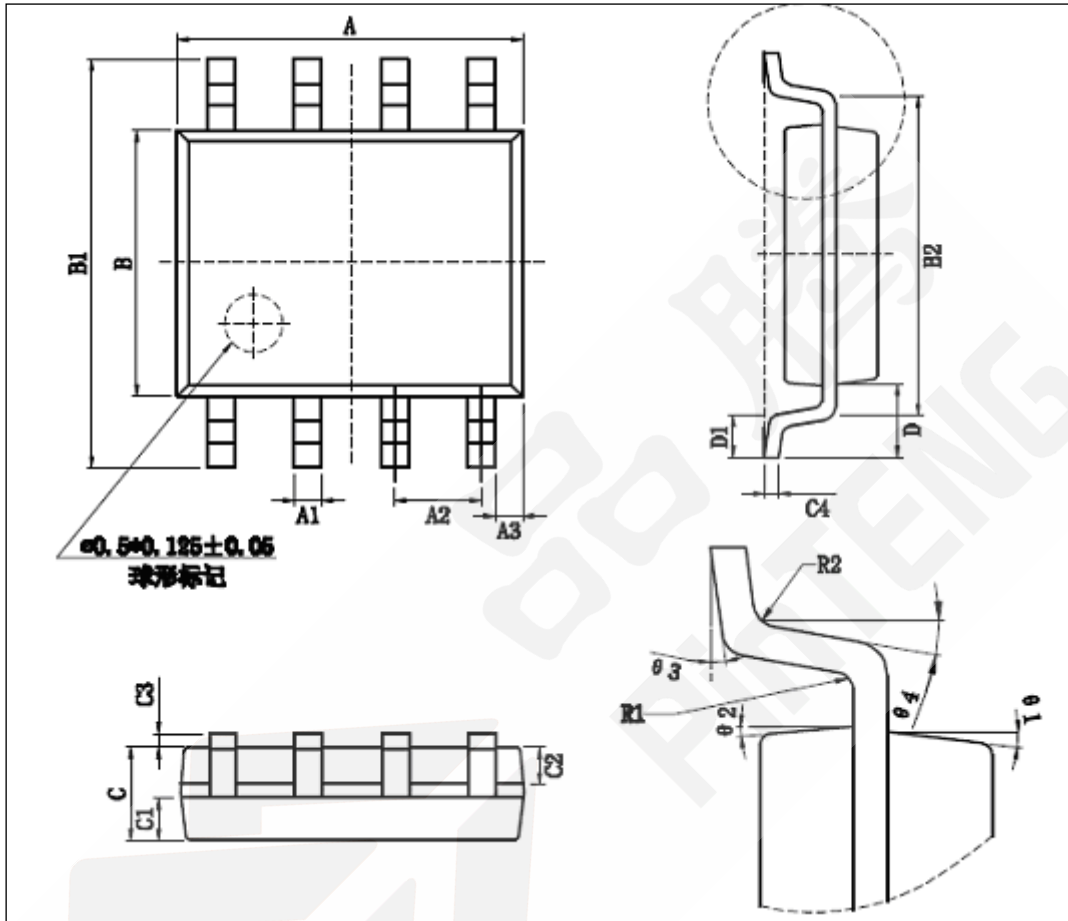


图 5 SOP8 封装

表 6 SOP8 封装尺寸

符号	尺寸 (mm 单位)		
	最小值	典型值	最大值
A	4.80	-	5.00
A1	0.35	-	0.45
A2	-	1.27	-
A3	-	0.345	-
B	3.80	-	4.00
B1	5.80	-	6.20
B2	-	5.00	-
C	1.30	-	1.50
C1	0.55	-	0.65
C2	0.55	-	0.65

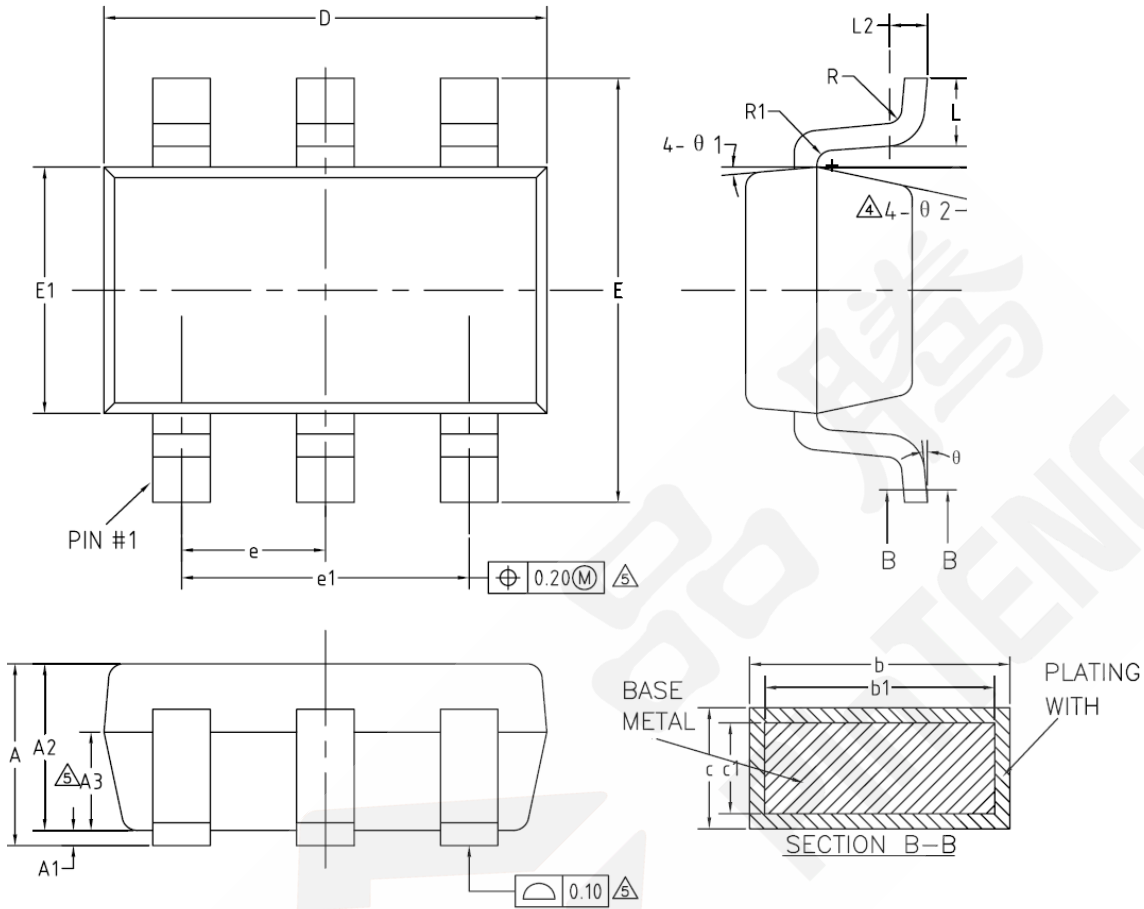
7.2 SOT23-6封装


图 6 SOT23-6 封装图

表 7 SOT23-6 封装尺寸

Unit: mm

Symbol	Min	Typ	Max	Symbol	Min	Typ	Max
A	-	-	1.25	e	0.90	0.95	1.00
A1	0	-	0.15	e1	1.80	1.90	2.00
A2	1.00	1.10	1.20	L	0.35	0.45	0.60
A3	0.60	0.65	0.70	L1	0.59RET		
B	0.36	-	0.50	L2	0.25BSC		
b1	0.36	0.38	0.45	R	0.10	-	-
C	0.14	-	0.20	R1	0.10	-	0.20
c1	0.14	0.15	0.16	θ	0	-	8°
D	2.826	2.926	3.026	θ1	3°	5°	7°
E	2.60	2.80	3.00	θ2	6°	-	14°
E1	1.526	1.626	1.726				

8. 历史记录

版本号	修改记录	发布日期
V1.0	初版	2022-04-12
V1.1	添加HBM ESD信息	2022-04-21
V1.2	增加SOT23-6封装信息	2022-06-23

