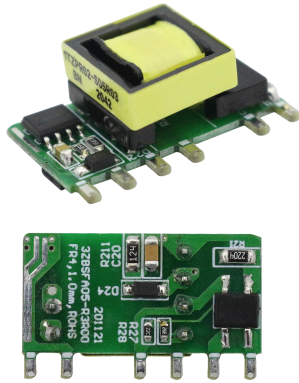


产品特征



RoHS CE REACH

- 全球电压输入 (85-264 Vac,100-370Vdc)
- 低纹波、噪声
- 低待机功耗≤50mW
- 高效率、高功率密度,效率高达 80%。
- 工业级产品设计
- 低功耗、绿色环保
- 可交直流双输入
- 3 年的质量保证
- 100%高温老化的测试

SFA10-SXXR3 系列是 SFA10-SXXR3 系列开关电源的升级版本, 输出功率为 10W, 具有可靠性高、更小的体积、性价比高等特点, 广泛用于工控和电力仪器、仪表、智能家居等相关行业。

电气规格

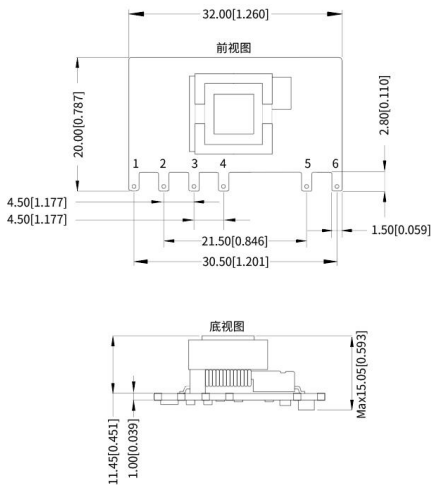
产品型号	输入电压	输出功率(W)	输出电压(V)	输出电流(A)	纹波(mv)	效率 (%)
SFA10-S05R3	85-264Vac 100-370Vdc	10	5	2	50	76
SFA10-S12R3		10	12	0.83	50	78
SFA10-S15R3		10	15	0.66	50	82
SFA10-S24R3		10	24	0.42	50	83

电气规格

输出特性	输出电压精度	±2.0%
	源效应	±1%
	负载效应	±1.5%
	启动上升时间 (典型值)	10ms/230VAC at full load
	输出保持时间 (典型值)	50ms/230VAC at full load
输入特性	输入电压范围	85-264Vac 100-370Vdc
	输入频率	47 ~ 63Hz
	输入电流 (典型值)	0.3A /115VAC 0.13A / 230VAC
	冲击电流 (典型值)	冷启动 40 A / 230 VAC
	漏电流 (典型值)	< 1mA at 230VAC/50Hz
保护特性	过流保护	120--150%负载, 故障排除后可自恢复。
	过压保护	有
工作环境	工作温度	-40 ~ +85 °C (根据输出负载降额曲线使用)
	工作湿度	85% .RH max
	存储温度	-40 ~ +85, 10 ~ 95% RH
	温漂系数	0.03%/ (0~ 50°C)
	震动系数	10~500Hz,2G10min./1cycle, 60min.each along X,Y,Z axes
安全与电磁兼	冷却方式	自然冷却
	安全标准	EN62368,IEC62368,UL62368
	安全等级	CLASS II

容	绝缘电压	I/P-O/P:3KVAC
	绝缘电阻	I/P-O/P: >100M Ohms/500VDC 25°C 70% RH
	传导与辐射	符合 EN55011, EN55022 (CISPR22) class B (典型应用电路见图 1)
	静电放电	IEC/EN 61000-4-2 level 4 8kV/15kV (典型应用电路见图 1)
	射频辐射抗扰	IEC/EN 61000-4-3 level 4 (典型应用电路见图 1)
	电快速瞬变脉冲群	IEC/EN 61000-4-4 level 4 4kV (典型应用电路见图 1)
	浪涌 (Surge)	IEC/EN 61000-4-5 level 4 2kV (典型应用电路见图 1)
	谐波电流	EN61000-3-2 (典型应用电路见图 1)
其它	MTBF	≥300K hrs min. MIL-HDBK-217F(25)
	尺寸	32*20*14mm (L*W*H)
	重量	15g
	包装	360*300*250mm,
备注	1.本型号为裸板式, 为满足安规要求模块初级和次级的外围元器件之间需要保持至少 6.4mm 的安全距离。	
	2.本手册数据除特殊说明外, 都在 TA=25°C, 湿度 < 75%, 输入标称电压(115Vac 和 230Vac)和输出额定负载时测得。	
	3.为了提高轻载的转换效率, 当模块负载 < 30%的额定负载时, 模块可能会有微弱的音频噪声, 但不影响产品的性能和可靠性。	
	4.模块装配后需点胶固定。	

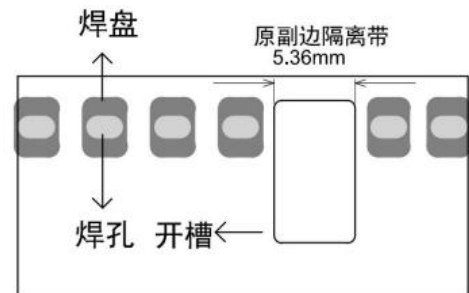
机械尺寸图



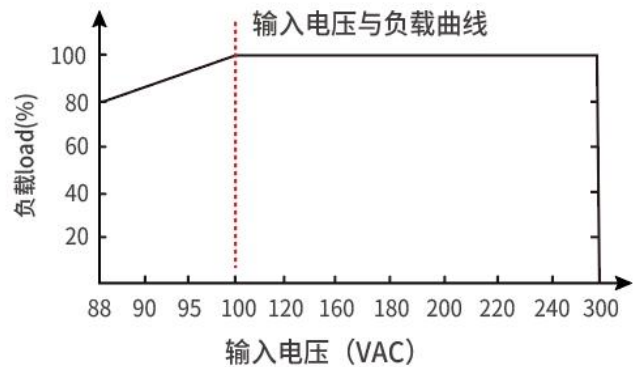
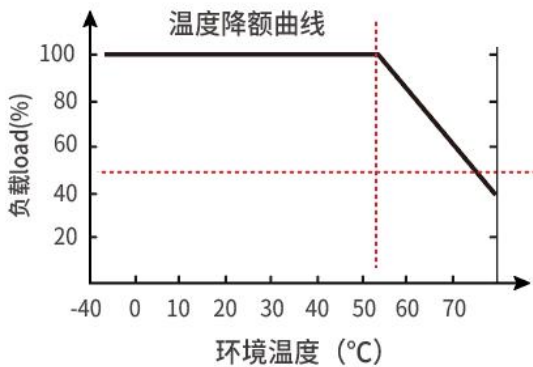
引脚方式	功能
1	AC(N)
2	AC(L)
3	+V(CAP)
4	-V(CAP)
5	-Vo
6	+Vo

注: 尺寸单位:mm[inch]
 标称公差: ±1.00[±0.039]
 器件布局仅供参考, 具体以实物为准

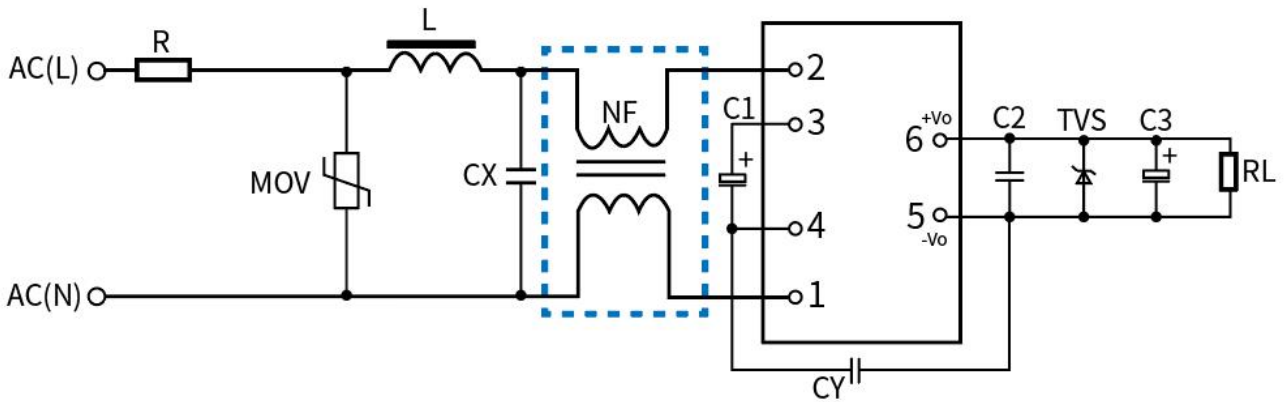
推荐焊盘设计



降额曲线图



典型应用图



备注：

1. C2 为陶瓷电容，以滤除高频噪声。C3 为高频低阻特性的电解电容。TVS 管在模块异常时保护后级电路，建议使用。
2. 一般应用时，虚线框内的共模电感 NF 可不用，共模电感 L=30mH,在需要满足更高 EMC 要求时，需加上此电感。
3. 如需技术支持，请和我司工程师联系。

应用电路参数典型值

型号	R	MOV	L	C1	C2	CX	CY	C3	TVS 管
SFA10-S05R3P	保险电阻, 10 Ω/1W	10D561K	1mH	22μF/450V	104K/50 V	104K/27 5Vac	1nF/400Va c	2200uF/16V	SMBJ7.0A
SFA10-S12R3P								1000uF/16V	SMBJ20A
SFA10-S15R3P								1000uF/25V	SMBJ30A
SFA10-S24R3P								680uF/35V	SMBJ30A



广州中逸光电子科技有限公司

✉ : sales@zygkj.com

☎ : +86(20) 3214 4470

📍 : 广州市增城区香山大道 51 号 E 栋