

大亞秋田電子科技（深圳）有限公司

压敏电阻器
 規格：WLR 系列
产品規格書

製造廠商：

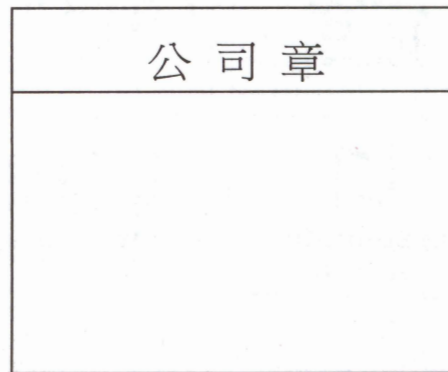
使用廠商：

大亞秋田電子科技（深圳）
有限公司

立创

認可	審核	製作
唐立純	卡田 柏 31.	肖 明 艳

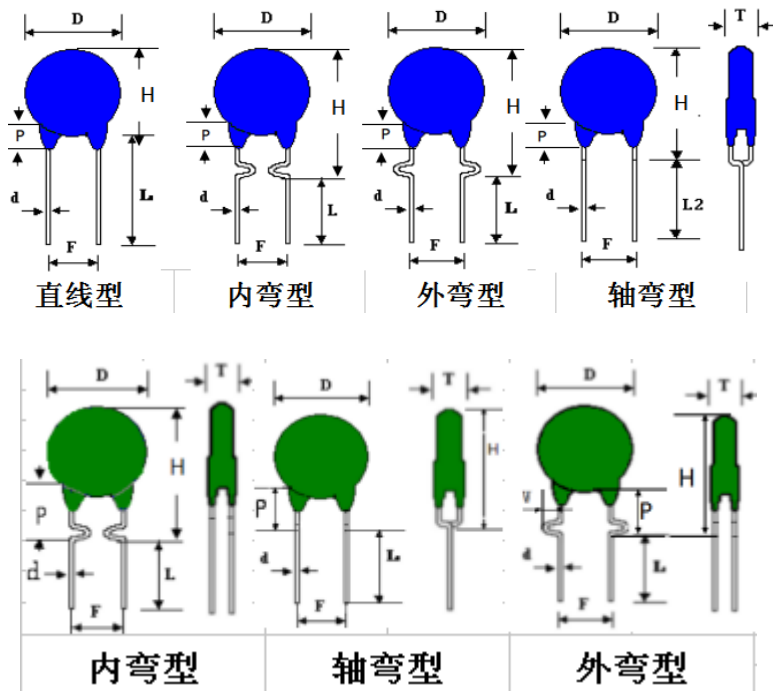
認可	審核	製作



Part No	WLR 压敏电阻器系列	Rev: 1/A (Dec 18 th , 2019)
---------	-------------	--

1. APPEARANCE 外观

1-1 图示 (例)



1-2. Marking 标志 (例)

1-2-1. 标准型标志	1-2-2. 高焦耳型标志
WLR 07D471K VDE CQC UL	WLR 10D471KJ VDE CQC UL
1-2-3. 高温高能型标志	
WLR- 07D471KH TÜV UL CQC	

1-3. Material 封装材料

<ul style="list-style-type: none"> ■ Epoxy 环氧树脂 ■ Silicon 硅树脂 	<ul style="list-style-type: none"> ■ Blue 蓝色 ■ Green 绿色 □ Tan 黄色
---	---

1-4. Leads 引线

<ul style="list-style-type: none"> □ Tin-plated copper wire 铜线 ■ Tin-plated steel wire 镀锡钢线 	<ul style="list-style-type: none"> ■ Straight 直形 ■ Axis-formed 轴弯 ■ In-formed 内弯 ■ Necked out 外弯
---	--

2. PART NUMBERING 物料编号方式 (例)

WLR — G 07D 681 K P B 6 A P B F 16 — L (编带盒装)
 1 2 3 4 5 6 7 8 9 10 11 12 13 14

- 1 WLR Series : 压敏电阻器
- 2 G.: Suppressing Inrush Current 浪涌抑制型
- 3 Size of DISK 芯片尺寸: 5D(Φ5)、7D(Φ7)、10D(Φ10)、14D(Φ14)、20D(Φ20)
- 4 Varistor 压敏电压: 680 -- 68V、681--680V、682--6800V
- 5 Varistor Voltage Tolerance 电压精度: J (±5%)、K (±10%)、M(±20%)
- 6 P-Standard 标准品 J-High Joule 高焦耳型 H-hihe temperature 高温型 Z-high energy-高能量型
- 7 Coating color 封装料颜色 : B (蓝色)、G (绿色)、T (黄色)
- 8 Wire diamete 引线直径: 6 (0.6mm)、8 (0.8mm)、1 (1.0mm)
- 9 Lead the shape 线型: U=内弯 S=直线 A=轴弯 O=外弯 T=侧插 L=贴片
- 10 Lead materials 引线材料: P (镀锡钢线)、U (镀锡铜线)
- 11 Lead Distance 引线间距: B (5.0mm)、C (7.5mm)、D (10mm)
- 12 Packing Type 包装方式: B (散装)、F(编带盒装)、R(编带卷装)
- 13 Lead length 引线长度 : 16mmmm
- 14 Temperature Resistance 耐温: S-硅树脂封装(125℃); H-环氧树脂封装(125℃); L-环氧树脂封装(85℃).

Part No	WLR 压敏电阻器系列							Rev: 1/A (Dec 18 th , 2019)					
3 Dimensions (mm) 尺寸													
3-1:外形尺寸参数表													
型号	F _{±0.5}	D _{max}	T _{max}	H _{max}				L _{±0.5} /HO _{±1} /L 注未	d _{±0.05}	包封脚 P _{max}			
				内弯	外弯	轴弯	直线			内弯	外弯	轴弯	直线
07D820K/KJ/KH	5	9	3.3	15	15	12	12	3.0 短插/16 编带/≧20	0.6	5	5	3.5	2.5
07D101K/KJ/KH	5	9	3.3	15	15	12	12	3.0 短插/16 编带/≧20	0.6	5	5	3.5	2.5
07D121K/KJ/KH	5	9	3.3	15	15	12	12	3.0 短插/16 编带/≧20	0.6	5	5	3.5	2.5
07D151K/KJ/KH	5	9	3.3	15	15	12	12	3.0 短插/16 编带/≧20	0.6	5	5	3.5	2.5
07D181K/KJ/KH	5	9	3.3	15	15	12	12	3.0 短插/16 编带/≧20	0.6	5	5	3.5	2.5
07D201K/KJ/KH	5	9	3.3	15	15	12	12	3.0 短插/16 编带/≧20	0.6	5	5	3.5	2.5
07D221K/KJ/KH	5	9	4.5	15	15	12	12	3.0 短插/16 编带/≧20	0.6	5	5	3.5	2.5
07D241K/KJ/KH	5	9	4.5	15	15	12	12	3.0 短插/16 编带/≧20	0.6	5	5	3.5	2.5
07D271K/KJ/KH	5	9	4.7	15	15	12	12	3.0 短插/16 编带/≧20	0.6	5	5	3.5	2.5
07D301K/KJ/KH	5	9	4.7	15	15	12	12	3.0 短插/16 编带/≧20	0.6	5	5	3.5	2.5
07D331K/KJ/KH	5	9	4.7	15	15	12	12	3.0 短插/16 编带/≧20	0.6	5	5	3.5	2.5
07D361K/KJ/KH	5	9	4.7	15	15	12	12	3.0 短插/16 编带/≧20	0.6	5	5	3.5	2.5
07D391K/KJ/KH	5	9	4.8	15	15	12	12	3.0 短插/16 编带/≧20	0.6	5	5	3.5	2.5
07D431K/KJ/KH	5	9	5.0	15	15	12	12	3.0 短插/16 编带/≧20	0.6	5	5	3.5	2.5
07D471K/KJ/KH	5	9	5.2	15	15	12	12	3.0 短插/16 编带/≧20	0.6	5	5	3.5	2.5
07D511K/KJ/KH	5	9	5.4	15	15	12	12	3.0 短插/16 编带/≧20	0.6	5	5	3.5	2.5
07D561K/KJ/KH	5	9	5.6	15	15	12	12	3.0 短插/16 编带/≧20	0.6	5	5	3.5	2.5
07D621K/KJ/KH	5	9	5.8	15	15	12	12	3.0 短插/16 编带/≧20	0.6	5	5	3.5	2.5
07D681K/KJ/KH	5	9	6.0	15	15	12	12	3.0 短插/16 编带/≧20	0.6	5	5	3.5	2.5
07D751K/KJ/KH	5	9	6.2	15	15	12	12	3.0 短插/16 编带/≧20	0.6	5	5	3.5	2.5
07D781K/KJ/KH	5	9	6.4	15	15	12	12	3.0 短插/16 编带/≧20	0.6	5	5	3.5	2.5
07D821K/KJ/KH	5	9	6.6	15	15	12	12	3.0 短插/16 编带/≧20	0.6	5	5	3.5	2.5
10D820K/KJ/KH	7.5	12	4.2	17	17	15	15	3.0 短插/16 编带/≧20	0.8	5	5	3.5	2.5
10D101K/KJ/KH	7.5	12	4.3	17	17	15	15	3.0 短插/16 编带/≧20	0.8	5	5	3.5	2.5
10D121K/KJ/KH	7.5	12	4.3	17	17	15	15	3.0 短插/16 编带/≧20	0.8	5	5	3.5	2.5
10D151K/KJ/KH	7.5	12	4.3	17	17	15	15	3.0 短插/16 编带/≧20	0.8	5	5	3.5	2.5
10D181K/KJ/KH	7.5	12	4.3	17	17	15	15	3.0 短插/16 编带/≧20	0.8	5	5	3.5	2.5
10D201K/KJ/KH	7.5	12	3.3	17	17	15	15	3.0 短插/16 编带/≧20	0.8	5	5	3.5	2.5
10D221K/KJ/KH	7.5	12	4.4	17	17	15	15	3.0 短插/16 编带/≧20	0.8	5	5	3.5	2.5
10D241K/KJ/KH	7.5	12	4.5	17	17	15	15	3.0 短插/16 编带/≧20	0.8	5	5	3.5	2.5
10D271K/KJ/KH	7.5	12	4.5	17	17	15	15	3.0 短插/16 编带/≧20	0.8	5	5	3.5	2.5
10D301K/KJ/KH	7.5	12	4.6	17	17	15	15	3.0 短插/16 编带/≧20	0.8	5	5	3.5	2.5
10D331K/KJ/KH	7.5	12	4.8	17	17	15	15	3.0 短插/16 编带/≧20	0.8	5	5	3.5	2.5
10D361K/KJ/KH	7.5	12	5.0	17	17	15	15	3.0 短插/16 编带/≧20	0.8	5	5	3.5	2.5
10D391K/KJ/KH	7.5	12	5.2	17	17	15	15	3.0 短插/16 编带/≧20	0.8	5	5	3.5	2.5

Part No	WLR 压敏电阻器系列							Rev: 1/A (Dec 18 th , 2019)					
3-1:外形尺寸参数表													
型号	F _{±0.5}	D _{max}	T _{max}	H _{max}				L _{±0.5} /HO _{±1} /L 未注	d _{±0.05}	封装脚 P _{max}			
				内弯	外弯	轴弯	直线			内弯	外弯	轴弯	直线
10D431K/KJ/KH	7.5	12	5.4	17	17	15	15	3.0 短插/16 编带/≧20	0.8	5	5	3.5	2.5
10D471K/KJ/KH	7.5	12	5.6	17	17	15	15	3.0 短插/16 编带/≧20	0.8	5	5	3.5	2.5
10D511K/KJ/KH	7.5	12	6.2	17	17	15	15	3.0 短插/16 编带/≧20	0.8	5	5	3.5	2.5
10D561K/KJ/KH	7.5	12	6.4	17	17	15	15	3.0 短插/16 编带/≧20	0.8	5	5	3.5	2.5
10D621K/KJ/KH	7.5	12	6.7	17	17	15	15	3.0 短插/16 编带/≧20	0.8	5	5	3.5	2.5
10D681K/KJ/KH	7.5	12	7.0	17	17	15	15	3.0 短插/16 编带/≧20	0.8	5	5	3.5	2.5
10D751K/KJ/KH	7.5	12.5	7.3	17	17	15	15	3.0 短插/16 编带/≧20	0.8	5	5	3.5	2.5
10D781K/KJ/KH	7.5	12.5	7.6	17	17	15	15	3.0 短插/16 编带/≧20	0.8	5	5	3.5	2.5
10D821K/KJ/KH	7.5	12.5	7.9	17	17	15	15	3.0 短插/16 编带/≧20	0.8	5	5	3.5	2.5
10D911K/KJ/KH	7.5	12.5	8.3	17	17	15	15	3.0 短插/16 编带/≧20	0.8	5	5	3.5	2.5
10D102K/KJ/KH	7.5	12.5	8.7	17	17	15	15	3.0 短插/16 编带/≧20	0.8	5	5	3.5	2.5
10D112K/KJ/KH	7.5	12.5	8.0	17	17	15	15	3.0 短插/16 编带/≧20	0.8	5	5	3.5	2.5
14D820K/KJ/KH	7.5	16	4.7	22	22	20.5	19	3.0 短插/16 编带/≧20	0.8	6	6	4.5	3
14D101K/KJ/KH	7.5	16	4.9	22	22	20.5	19	3.0 短插/16 编带/≧20	0.8	6	6	4.5	3
14D121K/KJ/KH	7.5	16	5.1	22	22	20.5	19	3.0 短插/16 编带/≧20	0.8	6	6	4.5	3
14D151K/KJ/KH	7.5	16	5.2	22	22	20.5	19	3.0 短插/16 编带/≧20	0.8	6	6	4.5	3
14D181K/KJ/KH	7.5	16	5.3	22	22	20.5	19	3.0 短插/16 编带/≧20	0.8	6	6	4.5	3
14D201K/KJ/KH	7.5	16	5.4	22	22	20.5	19	3.0 短插/16 编带/≧20	0.8	6	6	4.5	3
14D221K/KJ/KH	7.5	16	5.5	22	22	20.5	19	3.0 短插/16 编带/≧20	0.8	6	6	4.5	3
14D241K/KJ/KH	7.5	16	5.6	22	22	20.5	19	3.0 短插/16 编带/≧20	0.8	6	6	4.5	3
14D271K/KJ/KH	7.5	16	5.7	22	22	20.5	19	3.0 短插/16 编带/≧20	0.8	6	6	4.5	3
14D301K/KJ/KH	7.5	16	5.8	22	22	20.5	19	3.0 短插/16 编带/≧20	0.8	6	6	4.5	3
14D331K/KJ/KH	7.5	16	5.9	22	22	20.5	19	3.0 短插/16 编带/≧20	0.8	6	6	4.5	3
14D361K/KJ/KH	7.5	16	6.0	22	22	20.5	19	3.0 短插/16 编带/≧20	0.8	6	6	4.5	3
14D391K/KJ/KH	7.5	16	6.2	22	22	20.5	19	3.0 短插/16 编带/≧20	0.8	6	6	4.5	3
14D431K/KJ/KH	7.5	16	6.3	22	22	20.5	19	3.0 短插/16 编带/≧20	0.8	6	6	4.5	3
14D471K/KJ/KH	7.5	16	7.4	22	22	20.5	19	3.0 短插/16 编带/≧20	0.8	6	6	4.5	3
14D511K/KJ/KH	7.5	16	7.6	22	22	20.5	19	3.0 短插/16 编带/≧20	0.8	6	6	4.5	3
14D561K/KJ/KH	7.5	16	7.8	22	22	20.5	19	3.0 短插/16 编带/≧20	0.8	6	6	4.5	3
14D621K/KJ/KH	7.5	16	7.2	22	22	20.5	19	3.0 短插/16 编带/≧20	0.8	6	6	4.5	3
14D681K/KJ/KH	7.5	16	7.4	22	22	20.5	19	3.0 短插/16 编带/≧20	0.8	6	6	4.5	3
14D751K/KJ/KH	7.5	16	7.8	22	22	20.5	19	3.0 短插/16 编带/≧20	0.8	6	6	4.5	3
14D781K/KJ/KH	7.5	16	8.0	22	22	20.5	19	3.0 短插/16 编带/≧20	0.8	6	6	4.5	3
14D821K/KJ/KH	7.5	16	8.3	22	22	20.5	19	3.0 短插/16 编带/≧20	0.8	6	6	4.5	3
14D911K/KJ/KH	7.5	16	8.6	22	22	20.5	19	3.0 短插/16 编带/≧20	0.8	6	6	4.5	3
14D102K/KJ/KH	7.5	16	9.0	22	22	20.5	19	3.0 短插/16 编带/≧20	0.8	6	6	4.5	3
14D112K/KJ/KH	7.5	16	9.4	22	22	20.5	19	3.0 短插/16 编带/≧20	0.8	6	6	4.5	3

Part No	WLR 压敏电阻器系列							Rev: 1/A (Dec 18 th , 2019)					
3-1:外形尺寸参数表													
型号	F _{±0.5}	D _{max}	T _{max}	H _{max}				L _{±0.5} /HO _{±1} /L 未注	d _{±0.05}	封装脚 P _{max}			
				内弯	外弯	轴弯	直线			内弯	外弯	轴弯	直线
20D820K/KJ/KH	10	22.5	5.5	28.5	28.5	26.5	25.5	3.5 短插/≧20	1.0	6	6	4.5	3
20D101K/KJ/KH	10	22.5	5.6	28.5	28.5	26.5	25.5	3.5 短插/≧20	1.0	6	6	4.5	3
20D121K/KJ/KH	10	22.5	5.7	28.5	28.5	26.5	25.5	3.5 短插/≧20	1.0	6	6	4.5	3
20D151K/KJ/KH	10	22.5	5.7	28.5	28.5	26.5	25.5	3.5 短插/≧20	1.0	6	6	4.5	3
20D181K/KJ/KH	10	22.5	5.8	28.5	28.5	26.5	25.5	3.5 短插/≧20	1.0	6	6	4.5	3
20D201K/KJ/KH	10	22.5	5.9	28.5	28.5	26.5	25.5	3.5 短插/≧20	1.0	6	6	4.5	3
20D221K/KJ/KH	10	22.5	6.0	28.5	28.5	26.5	25.5	3.5 短插/≧20	1.0	6	6	4.5	3
20D241K/KJ/KH	10	22.5	6.2	28.5	28.5	26.5	25.5	3.5 短插/≧20	1.0	6	6	4.5	3
20D271K/KJ/KH	10	22.5	6.3	28.5	28.5	26.5	25.5	3.5 短插/≧20	1.0	6	6	4.5	3
20D301K/KJ/KH	10	22.5	6.4	28.5	28.5	26.5	25.5	3.5 短插/≧20	1.0	6	6	4.5	3
20D331K/KJ/KH	10	22.5	6.5	28.5	28.5	26.5	25.5	3.5 短插/≧20	1.0	6	6	4.5	3
20D361K/KJ/KH	10	22.5	6.6	28.5	28.5	26.5	25.5	3.5 短插/≧20	1.0	6	6	4.5	3
20D391K/KJ/KH	10	22.5	6.7	28.5	28.5	26.5	25.5	3.5 短插/≧20	1.0	6	6	4.5	3
20D431K/KJ/KH	10	22.5	6.8	28.5	28.5	26.5	25.5	3.5 短插/≧20	1.0	6	6	4.5	3
20D471K/KJ/KH	10	22.5	7.0	28.5	28.5	26.5	25.5	3.5 短插/≧20	1.0	6	6	4.5	3
20D511K/KJ/KH	10	22.5	7.2	28.5	28.5	26.5	25.5	3.5 短插/≧20	1.0	6	6	4.5	3
20D561K/KJ/KH	10	22.5	7.4	28.5	28.5	26.5	25.5	3.5 短插/≧20	1.0	6	6	4.5	3
20D621K/KJ/KH	10	22.5	7.6	28.5	28.5	26.5	25.5	3.5 短插/≧20	1.0	6	6	4.5	3
20D681K/KJ/KH	10	22.5	7.8	28.5	28.5	26.5	25.5	3.5 短插/≧20	1.0	6	6	4.5	3
20D751K/KJ/KH	10	22.5	8.1	28.5	28.5	26.5	25.5	3.5 短插/≧20	1.0	6	6	4.5	3
20D781K/KJ/KH	10	22.5	8.3	28.5	28.5	26.5	25.5	3.5 短插/≧20	1.0	6	6	4.5	3
20D821K/KJ/KH	10	22.5	8.6	28.5	28.5	26.5	25.5	3.5 短插/≧20	1.0	6	6	4.5	3
20D911K/KJ/KH	10	22.5	9.1	28.5	28.5	26.5	25.5	3.5 短插/≧20	1.0	6	6	4.5	3
20D102K/KJ/KH	10	22.5	9.4	28.5	28.5	26.5	25.5	3.5 短插/≧20	1.0	6	6	4.5	3
20D112K/KJ/KH	10	22.5	9.8	28.5	28.5	26.5	25.5	3.5 短插/≧20	1.0	6	6	4.5	3
05D271K/KJ/KH	5	7	4.3	12	12	10.5	9.5	3.5 短插/≧20	0.6	5	5	3.5	2.5
05D301K/KJ/KH	5	7	4.4	12	12	10.5	9.5	3.5 短插/≧20	0.6	5	5	3.5	2.5
05D331K/KJ/KH	5	7	4.5	12	12	10.5	9.5	3.5 短插/≧20	0.6	5	5	3.5	2.5
05D361K/KJ/KH	5	7	4.7	12	12	10.5	9.5	3.5 短插/≧20	0.6	5	5	3.5	2.5
05D391K/KJ/KH	5	7	4.8	12	12	10.5	9.5	3.5 短插/≧20	0.6	5	5	3.5	2.5
05D431K/KJ/KH	5	7	5.0	12	12	10.5	9.5	3.5 短插/≧20	0.6	5	5	3.5	2.5
05D471K/KJ/KH	5	7	5.2	12	12	10.5	9.5	3.5 短插/≧20	0.6	5	5	3.5	2.5
05D511K/KJ/KH	5	7	5.4	12	12	10.5	9.5	3.5 短插/≧20	0.6	5	5	3.5	2.5
05D561K/KJ/KH	5	7	5.6	12	12	10.5	9.5	3.5 短插/≧20	0.6	5	5	3.5	2.5
05D621K/KJ/KH	5	7	5.8	12	12	10.5	9.5	3.5 短插/≧20	0.6	5	5	3.5	2.5
05D681K/KJ/KH	5	7	6.0	12	12	10.5	9.5	3.5 短插/≧20	0.6	5	5	3.5	2.5
05D751K/KJ/KH	5	7	6.2	12	12	10.5	9.5	3.5 短插/≧20	0.6	5	5	3.5	2.5

Part No	WLR 压敏电阻器系列	Rev: 1/A (Dec 18 th , 2019)
---------	-------------	--

3-2. 编带尺寸

3-2-1. 5D/7D 轴弯编带尺寸

	组件直径 (D)	≦ 7 (5D) ≦ 9 (7D)
	脚线径 (d)	0.6±0.05
	组件间距 (P)	12.7±1
	入料孔距 (Po)	12.7±0.3
	线脚孔距 (P1)	3.85±0.7
	脚距 (F)	5.0±0.5
	排组间距 (Δh)	2.0Max
	纸带宽 (W)	18±1
	胶带宽 (Wo)	≧ 10.0
	孔位置 (W1)	9±0.5
	胶带缘距 (W2)	≧ 1.5
	组件高度 (H1)	≧ 30 (5D) ≧ 32 (7D)
	线脚固定高度 (Ho)	16±1
线脚露距 (Lx)	≧ 1.0	
入料孔径 (Do)	4±0.2	
总纸带厚度 (t)	< 0.8	

3-2-2. 5D/7D 内弯编带尺寸

	组件直径 (D)	≦ 7 (5D) ≦ 9 (7D)
	脚线径 (d)	0.6±0.05
	组件间距 (P)	12.7±1
	入料孔距 (Po)	12.7±0.3
	脚距 (F)	5.0±0.5
	排组间距 (Δh)	2.0Max
	纸带宽 (W)	18±1
	胶带宽 (Wo)	≧ 10.0
	孔位置 (W1)	9±0.5
	胶带缘距 (W2)	≧ 1.5
	组件高度 (H1)	≧ 30 (5D) ≧ 32 (7D)
	线脚固定高度 (Ho)	16±1
	线脚露距 (Lx)	≧ 1.0
入料孔径 (Do)	4±0.2	
总纸带厚度 (t)	< 0.8	

3-2-3. 5D/7D 外弯编带尺寸

	组件直径 (D)	≦ 7 (5D) ≦ 9 (7D)
	脚线径 (d)	0.6±0.05
	组件间距 (P)	12.7±1
	入料孔距 (Po)	12.7±0.3
	脚距 (F)	5.0±0.5
	排组间距 (Δh)	2.0Max
	纸带宽 (W)	18±1
	胶带宽 (Wo)	≧ 10.0
	孔位置 (W1)	9±0.5
	胶带缘距 (W2)	≧ 1.5
	组件高度 (H1)	≧ 30 (5D) ≧ 32 (7D)
	线脚固定高度 (Ho)	16±1
	线脚露距 (Lx)	≧ 1.0
入料孔径 (Do)	4±0.2	
总纸带厚度 (t)	< 0.8	

3-2-4. 5D/7D 直脚编带尺寸

	组件直径 (D)	≦ 7 (5D) ≦ 9 (7D)
	脚线径 (d)	0.6±0.05
	组件间距 (P)	12.7±1
	入料孔距 (Po)	12.7±0.3
	脚距 (F)	5.0±0.5
	排组间距 (Δh)	2.0Max
	纸带宽 (W)	18±1
	胶带宽 (Wo)	≧ 10.0
	孔位置 (W1)	9±0.5
	胶带缘距 (W2)	≧ 1.5
	组件高度 (H1)	≧ 30 (5D) ≧ 32 (7D)
	线脚固定高度 (Ho)	16±1
	线脚露距 (Lx)	≧ 1.0
入料孔径 (Do)	4±0.2	
总纸带厚度 (t)	< 0.8	

Part No	WLR 压敏电阻器系列	Rev: 1/A (Dec 18 th , 2019)
---------	-------------	--

3-2-5. 10D/14D 轴弯编带尺寸

	组件直径 (D)	≦ 12.5 (10D) ≦ 16.5 (14D)
	脚线径 (d)	0.8±0.05
	组件间距 (P)	25.4±1
	* 入料孔距 (P ₀)	12.7±0.3
	孔脚线距 (P ₁)	9±1
	孔脚线距 (P ₂)	12.7±1.3
	脚距 (F)	7.5±0.8
	* 排组差距 (Δh)	2.0Max
	* 纸带宽 (W)	18+1/-0.5
	胶带宽 (W ₀)	≦ 10.0
	孔位置 (W ₁)	9±0.5
	胶带缘距 (W ₂)	≦ 1.5
	组件高度 (B)	≦ 38.5 (10D) ≦ 40 (14D)
	* 线脚固定高度 (H)	16±1
	线脚露距 (L _x)	≦ 1.0
入料孔径 (D ₀)	4±0.2	
总纸带厚度 (t)	< 0.8	

3-2-6. 10D/14D 内弯编带尺寸

	组件直径 (D)	≦ 12.5 (10D) ≦ 16.5 (14D)
	脚线径 (d)	0.8±0.05
	组件间距 (P)	25.4±1
	* 入料孔距 (P ₀)	12.7±0.3
	孔脚线距 (P ₁)	9±1
	孔脚线距 (P ₂)	12.7±1.3
	脚距 (F)	7.5±0.8
	* 排组差距 (Δh)	2.0Max
	* 纸带宽 (W)	18+1/-0.5
	胶带宽 (W ₀)	≦ 10.0
	孔位置 (W ₁)	9±0.5
	胶带缘距 (W ₂)	≦ 1.5
	组件高度 (B)	≦ 38.5 (10D) ≦ 40 (14D)
	* 线脚固定高度 (H)	16±1
	线脚露距 (L _x)	≦ 1.0
入料孔径 (D ₀)	4±0.2	
总纸带厚度 (t)	< 0.8	

3-2-7. 10D/14D 外弯编带尺寸

	组件直径 (D)	≦ 12.5 (10D) ≦ 16.5 (14D)
	脚线径 (d)	0.8±0.05
	组件间距 (P)	25.4±1
	* 入料孔距 (P ₀)	12.7±0.3
	孔脚线距 (P ₁)	9±1
	孔脚线距 (P ₂)	12.7±1.3
	脚距 (F)	7.5±0.8
	* 排组差距 (Δh)	2.0Max
	* 纸带宽 (W)	18+1/-0.5
	胶带宽 (W ₀)	≦ 10.0
	孔位置 (W ₁)	9±0.5
	胶带缘距 (W ₂)	≦ 1.5
	组件高度 (B)	≦ 38.5 (10D) ≦ 40 (14D)
	* 线脚固定高度 (H)	16±1
	线脚露距 (L _x)	≦ 1.0
入料孔径 (D ₀)	4±0.2	
总纸带厚度 (t)	< 0.8	

3-2-7. 10D/14D 外弯编带尺寸

	组件直径 (D)	≦ 12.5 (10D) ≦ 16.5 (14D)
	脚线径 (d)	0.8±0.05
	组件间距 (P)	25.4±1
	* 入料孔距 (P ₀)	12.7±0.3
	孔脚线距 (P ₁)	9±1
	孔脚线距 (P ₂)	12.7±1.3
	脚距 (F)	7.5±0.8
	* 排组差距 (Δh)	2.0Max
	* 纸带宽 (W)	18+1/-0.5
	胶带宽 (W ₀)	≦ 10.0
	孔位置 (W ₁)	9±0.5
	胶带缘距 (W ₂)	≦ 1.5
	组件高度 (B)	≦ 38.5 (10D) ≦ 40 (14D)
	* 线脚固定高度 (H)	16±1
	线脚露距 (L _x)	≦ 1.0
入料孔径 (D ₀)	4±0.2	
总纸带厚度 (t)	< 0.8	

Part No	WLR 压敏电阻器系列	Rev: 1/A (Dec 18 th , 2019)
---------	-------------	--

3-3. Rating 额定参数

- 3-1. Operating Temperature 工作温度范围:环氧树脂包封-40~85℃/硅树脂包封型-40~125℃;
 3-2. Storage Temperature 储存温度范围: -10~40℃; 3-3. Retention period 保存期限: 6个月(先进先出);
 3-4. Relative humidity 相对湿度: ≤75%RH 3-5. keep away from corrosive atmosphere and sunlight 远离腐蚀性

4. Electrical Characteristics 电气性能 (参数附表2)

No	指标项目	说明																
4.1	最大容许电压	在规定温度范围内可持续使用的最大交流电压有效值或最大直流电压。																
4.2	压敏电压	通过 1mA 规定电流时压敏电阻器两端的电压以 Vc 表示。																
4.3	额定功率	在规定环境温度条件下所能消耗的最大功率。																
4.4	最大限制电压	规定的标准冲击电流 I _p (8 / ≥20us)通过压敏电阻器两端时所产生的最大电压。																
4.5	最大峰值电流	以 8 / ≥20us 标准冲击电流冲击一次的最大电流, 压敏电压变化率在 ±10%以内。																
		以 8 / ≥20us 标准冲击电流, 间隔 5 分钟冲击两次的最大电流, 压敏电压变化率在 ±10%以内。																
4.6	最大能量	以 10/1000us 单次冲击*毫秒的最大电流, 压敏电压变化率不超过 10%。																
4.7	电容(参考值)	在 1kHz±10% 1V _{rms} , 23 ±2℃条件下测得电容。																
4.8	漏电流	≤20 μA 在标准测试条件下, 施加最大允许直流电压时, 流过压敏电阻器的电流值																
4.9	绝缘耐电压	1) 环氧树脂包封型: 将压敏电阻器引出端之间施加 50Hz, 2500V 正弦交流电压、试验电流 1mA, 电压从 0 升至 2500V, 保持 1 分钟, 在整个试验过程不应该有击穿, 飞弧, 闪络现象																
		2) 硅树脂包封型: 将压敏电阻器本体和引脚之间施加频率为 50Hz、正弦交流电压(下表), 试验电流 1mA, 试验时间 60 秒, 绝缘电压仪不得报警! 在整个试验过程不应该有击穿, 飞弧, 冒烟, 闪络现象。																
		<table border="1" style="width:100%; border-collapse: collapse;"> <thead> <tr> <th style="width:20%;">系列</th> <th style="width:20%;">试验电压 ac</th> <th style="width:20%;">系列</th> <th style="width:20%;">试验电压 ac</th> </tr> </thead> <tbody> <tr> <td>5D</td> <td>500V</td> <td>14D(15D/16D)</td> <td>1300V</td> </tr> <tr> <td>7D(8D)</td> <td>800V</td> <td>20D(22D)</td> <td>1800V</td> </tr> <tr> <td>10D(12D)</td> <td>1000V</td> <td>25D(28D)</td> <td>2100V</td> </tr> </tbody> </table>	系列	试验电压 ac	系列	试验电压 ac	5D	500V	14D(15D/16D)	1300V	7D(8D)	800V	20D(22D)	1800V	10D(12D)	1000V	25D(28D)	2100V
		系列	试验电压 ac	系列	试验电压 ac													
		5D	500V	14D(15D/16D)	1300V													
		7D(8D)	800V	20D(22D)	1800V													
10D(12D)	1000V	25D(28D)	2100V															

附表 2: 电气性能参数表

序号	产品编号	最大容许回路电压		能量/耐量 10/1000 μ S		最大峰值电流 8/ ≥20 μ S				最大额定功率 (W)	压敏电压	最大限制电压		电容量 (参考值)
		ACrms (V)	DC (V)	标准系列 (J)	高温/高焦耳系列 (J)	标准系列(A)		高温/高焦耳系列(A)			At 1mA (V)	Vv (V)	Ip (A)	1KHz PF
						1 time	2time	1 time	2time					
1	WLR-07D221K	140	180	26.5	29.0	1200	600	1750	1250	0.25	220±10%	360	10	345
2	WLR-07D241K	150	200	28.0	30.0						240±10%	395		315
3	WLR-07D271K	175	225	32.2	33.0						270±10%	455		278
4	WLR-07D301K	190	250	35.0	36.0						300±10%	505		248
5	WLR-07D331K	210	275	37.8	38.0						330±10%	550		225
6	WLR-07D361K	230	300	42.0	43.0						360±10%	595		210
7	WLR-07D391K	250	320	46.2	47.0						390±10%	650		195
8	WLR-07D431K	275	350	50.4	51.0						430±10%	710		173
9	WLR-07D471K	300	385	56.0	57.0						470±10%	775		158
10	WLR-07D511K	320	415	57.0	58.0						510±10%	845		150
11	WLR-07D561K	350	460	58.0	61.0						560±10%	920		135
12	WLR-07D621K	385	505	61.6	68.0						620±10%	1025		120
13	WLR-07D681K	420	560	62.5	75.0						680±10%	1120		113
14	WLR-07D751K	460	615	67.2	80.0						750±10%	1240		98
15	WLR-07D821K	510	670	72.0	87.0						820±10%	1355		90

Part No		WLR 压敏电阻器系列								Rev: 1/A (Dec 18 th , 2019)					
附表 2: 电气性能参数表															
序号	产品编号	最大容许回路电压		能量/耐量 10/1000 μ S		最大峰值电流 8/ \geq 20 μ S				最大额定功率 (W)	压敏电压		最大限制电压		电容量 (参考值) 1KHz PF
		ACrms	DC	标准系列	高温/高焦耳系列	标准系列(A)		高温/高焦耳系列(A)			At 1mA	Vv	Ip		
		(V)	(V)	(J)	(J)	1 time	2time	1 time	2time		(V)	(V)	(A)		
1	10D820K	50	65	16.8	17.0	2500	1250	3500	2500	0.4	82 \pm 10%	135	25	1800	
2	10D101K	60	85	18.2	18.5						100 \pm 10%	165		1500	
3	10D121K	75	100	21.0	21.5						120 \pm 10%	200		1245	
4	10D151K	95	125	25.2	26.0						150 \pm 10%	250		1005	
5	10D181K	115	150	30.8	38.0						180 \pm 10%	300		840	
6	10D201K	130	170	42.0	42.5						200 \pm 10%	330		750	
7	10D221K	140	180	46.2	46.5						220 \pm 10%	360		675	
8	10D241K	150	200	50.4	51.0						240 \pm 10%	395		630	
9	10D271K	175	225	57.4	58.0						270 \pm 10%	455		555	
10	10D301K	190	250	63.0	63.5						300 \pm 10%	505		495	
11	10D331K	210	275	68.6	69.0						330 \pm 10%	550		450	
12	10D361K	230	300	74.2	75.0						360 \pm 10%	595		420	
13	10D391K	250	320	81.2	82.0						390 \pm 10%	650		390	
14	10D431K	275	350	88.2	89.0						430 \pm 10%	710		345	
15	10D471K	300	385	96	100						470 \pm 10%	775		315	
16	10D511K	320	415	98	102						510 \pm 10%	845		300	
17	10D561K	350	460	100	104						560 \pm 10%	920		270	
18	10D621K	385	505	102	106						620 \pm 10%	1025		240	
20	10D681K	420	560	104	108						680 \pm 10%	1120		225	
21	10D751K	460	615	110	118						750 \pm 10%	1240		210	
22	10D781K	485	640	118	120						780 \pm 10%	1290		195	
23	10D821K	510	670	122	125						820 \pm 10%	1355		180	
24	10D911K	550	745	128	134						910 \pm 10%	1500		165	
25	10D102K	625	825	131	140						1000 \pm 10%	1650		150	
26	10D112K	680	895	133	155						1100 \pm 10%	1815		135	
1	14D820K	50	65	29.4	30.0						4500	2500		6000	5000
2	14D101K	60	85	33.6	35.0	100 \pm 10%	165	3000							
3	14D121K	75	100	40.6	42.0	120 \pm 10%	200	2550							
4	14D151K	95	125	51.8	53.0	150 \pm 10%	250	1950							
5	14D181K	115	150	58.8	74.0	180 \pm 10%	300	1650							
6	14D201K	130	170	75.2	78.6	200 \pm 10%	330	1500							
7	14D221K	140	180	79.8	80.5	220 \pm 10%	360	1350							
8	14D241K	150	200	82.6	86.0	240 \pm 10%	395	1245							
9	14D271K	175	225	84.0	94.0	270 \pm 10%	455	1110							
10	14D301K	190	250	103	105	300 \pm 10%	505	1005							
11	14D331K	210	275	112	115	330 \pm 10%	550	915							

Part No	WLR 压敏电阻器系列	Rev: 1/A (Dec 18 th , 2019)
---------	-------------	--

附表 2: 电气性能参数表

序号	产品编号	最大容许回路电压		能量/耐量 10/1000 μ S		最大峰值电流 8/≥20 μ S				最大额定功率 (W)	压敏电压 At 1mA (V)	最大限制电压		电容量 (参考值) 1KHz PF
		ACrms	DC	标准系列	高温/高焦耳系列	标准系列(A)		高温/高焦耳系列(A)				Vv	Ip	
		(V)	(V)	(J)	(J)	1 time	2time	1 time	2time		(V)	(V)	(A)	
12	14D361K	230	300	123	130	4500	2500	6000	5000	0.6	360±10%	595	50	840
13	14D391K	250	320	135	140						390±10%	650		765
14	14D431K	275	350	145	155						430±10%	710		690
15	14D471K	300	385	147	175						470±10%	775		645
16	14D511K	320	415	148	180						510±10%	845		585
17	14D561K	350	460	150	186						560±10%	920		540
18	14D621K	385	505	155	188						620±10%	1025		480
19	14D681K	420	560	160	190						680±10%	1120		435
20	14D751K	460	615	180	210						750±10%	1240		405
21	14D781K	485	640	190	211						780±10%	1290		390
22	14D821K	510	670	203	235						820±10%	1355		345
23	14D911K	550	745	208	255						910±10%	1500		330
24	14D102K	625	825	212	280						1000±10%	1650		300
25	14D112K	680	895	217	310	1100±10%	1815	270						
1	20D820K	50	65	37.8	56.0	6500	4000	10000	7000	1.0	82±10%	135	100	7350
2	20D101K	60	85	42.0	70.0						100±10%	165		6000
3	20D121K	75	100	56.0	85.0						120±10%	200		4950
4	20D151K	95	125	70.0	106						150±10%	250		4050
5	20D181K	115	150	84.0	130						180±10%	300		3300
6	20D201K	130	170	98.0	140						200±10%	330		3000
7	20D221K	140	180	105	155						220±10%	360		2700
8	20D241K	150	200	112	168						240±10%	395		2475
9	20D271K	175	225	126	190						270±10%	455		2250
10	20D301K	190	250	133	210						300±10%	505		1950
11	20D331K	210	275	140	228						330±10%	550		1800
12	20D361K	230	300	168	255						360±10%	595		1650
13	20D391K	250	320	182	275						390±10%	650		1500
14	20D431K	275	350	196	305						430±10%	710		1395
15	20D471K	300	385	202	350						470±10%	775		1275
16	20D511K	320	415	207	360						510±10%	845		1170
17	20D561K	350	460	210	366						560±10%	920		1073
18	20D621K	385	505	224	372						620±10%	1025		975
19	20D681K	420	560	224	382						680±10%	1120		900
20	20D751K	460	615	230	410						750±10%	1240		795
21	20D781K	485	640	240	421						780±10%	1290		765
22	20D821K	510	670	250	460						820±10%	1355		750

Part No		WLR 压敏电阻器系列								Rev: 1/A (Dec 18 th , 2019)					
附表 2: 电气性能参数表															
序号	产品编号	最大容许回路电压		能量/耐量 10/1000 μ S		最大峰值电流 8/ \geq 20 μ S				最大额定功率 (W)	压敏电压		最大限制电压		电容量 (参考值)
		ACrms	DC	标准系列	高温/高焦耳系列	标准系列(A)		高温/高焦耳系列(A)			At 1mA	Vv	Ip	1KHz	
		(V)	(V)	(J)	(J)	1 time	2time	1 time	2time		(V)	(V)	(A)	PF	
23	20D911K	550	745	260	510	6500	4000	10000	7000	1.0	910 \pm 10%	1500	100	660	
24	20D102K	625	825	270	560						1000 \pm 10%	1650		600	
1	05D271K	175	225	10.5	13.0	400	200	800	600	0.1	270 \pm 10%	455	5	143	
2	05D471K	300	385	18.2	20.8						470 \pm 10%	775		83	
3	05D681K	420	560	21.0	29.0						680 \pm 10%	1120		53	

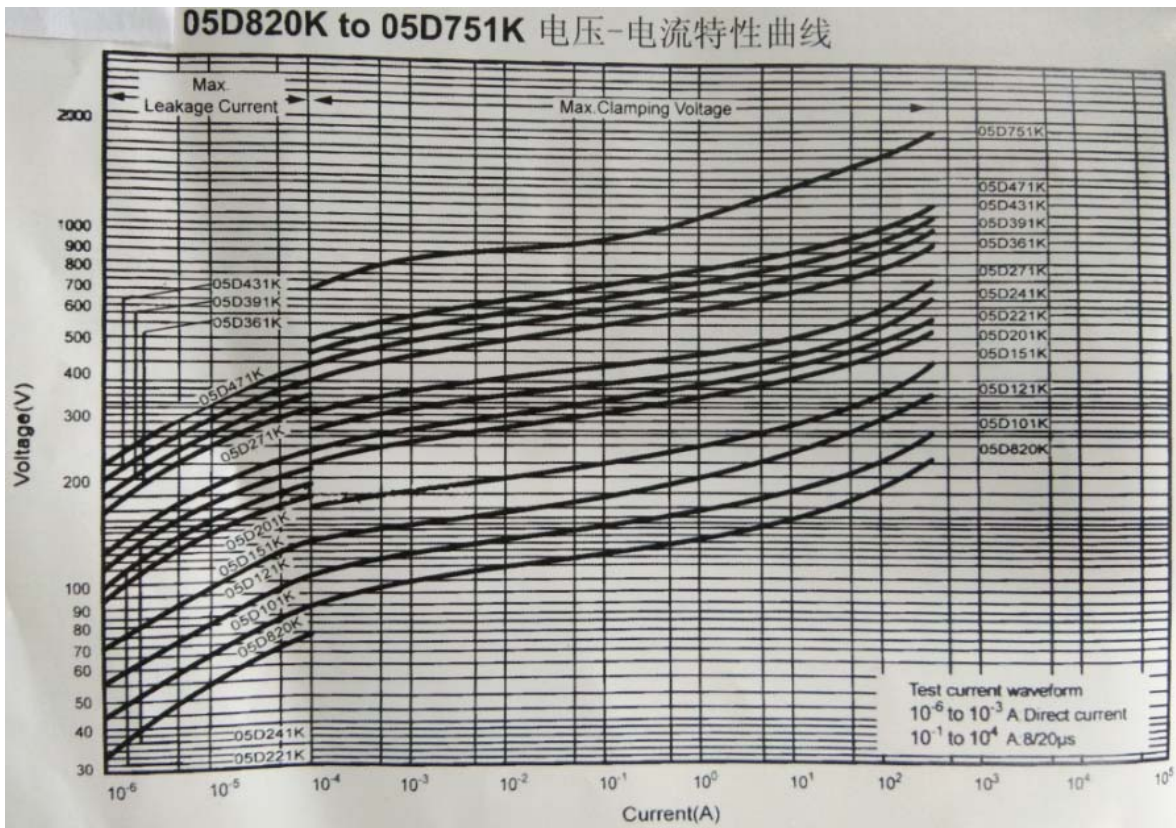
序号	产品编号	最大容许回路电压		能量/耐量 10/1000 μ S(J)	最大峰值电流 8/ \geq 20 μ S (KA)		最大额定功率 (W)	压敏电压		最大限制电压		电容量 (参考值)
		ACrms	DC		1次	多次		At 1mA	Vv	Ip	1KHz	
		(V)	(V)			(V)		(V)	(A)	PF		
1	14B681K	420	560	325	7.2	2KA/70次	0.6	680 \pm 10%	1120	50	\leq 448	
2	14B821K	510	670	350	7.2	2KA/70次	0.6	820 \pm 10%	1355	50	\leq 403	
3	15D271K	175	225	122	10 \pm 1	3KA \pm 5次	0.7	270 \pm 10%	477	100	\leq 1110	
4	15D511K	320	415	180	10	5KA/2次	0.7	510 \pm 10%	845	100	\leq 585	
5	15D621K	385	505	188	10 \pm 1	5KA \pm 5次, 15KA+15次	0.7	620 \pm 10%	1025	100	\leq 480	
6	15D681K	420	560	247	10	5KA \pm 5次, 15KA+15次	0.7	680 \pm 10%	1120	100	\leq 650	
7	15D751K	460	615	273	10	5KA \pm 5次, 15KA+15次	0.7	750 \pm 10%	1240	100	\leq 700	
8	15D821K	510	670	305	10	3KA/70次	0.7	820 \pm 10%	1355	100	\leq 742	
9	15D102K	625	825	364	10	3KA/70次	0.7	1000 \pm 10%	1650	100	\leq 900	
10	18D681K	420	560	370	10	3KA/100次	1.0	680 \pm 10%	1120	100	\leq 930	
11	18D821K	510	670	450	10	3KA/100次	1.0	820 \pm 10%	1355	100	\leq 870	
12	20B621K	385	505	370	12	8KA/2次	1.0	620 \pm 10%	1025	100	\leq 975	
13	20B751K	460	615	380	12	8KA/2次	1.0	750 \pm 10%	1240	100	\leq 795	
14	22D221K	140	180	350	10 \pm 1	5KA \pm 5次, 15KA+15次	1.0	220 \pm 10%	360	150	\leq 2500	
15	22D621K	385	505	370	10 \pm 1	5KA \pm 5次, 15KA+15次	1.0	620 \pm 10%	1025	150	\leq 1100	
16	22D681K	420	560	390	24	5KA/100次	1.0	680 \pm 10%	1120	150	\leq 1800	
17	22D751K	460	615	420	10 \pm 1	5KA \pm 5次	1.0	750 \pm 10%	1240	150	\leq 1650	
18	22D821K	510	670	455	24/10 \pm 1	5KA/100次/5KA \pm 5次	1.0	820 \pm 10%	1355	150	\leq 1500	
19	25D431K	275	350	220	24	5KA/100次	1.1	430 \pm 10%	710	150	\leq 1350	
20	25D561K	350	460	270	24	5KA/100次	1.1	560 \pm 10%	920	150	\leq 1050	
22	25D681K	420	560	285	24	5KA/100次	1.1	680 \pm 10%	1120	150	\leq 1035	
23	25D821K	510	670	325	24	5KA/100次	1.1	820 \pm 10%	1355	150	\leq 907	
24	28D681K	420	560	342	25KA/2次	10KA/20次, 间隔5分钟	1.2	680 \pm 10%	1120	200	\leq 1175	
25	28D821K	510	670	421	25KA/2次	10KA/20次, 间隔5分钟	1.2	820 \pm 10%	1355	200	\leq 1003	
26	32D561K	350	460	390	25KA/2次	10KA/20次, 间隔5分钟	1.2	560 \pm 10%	920	200	\leq 1700	
27	32D681K	420	560	600	25KA/2次	10KA/20次, 间隔5分钟	1.2	680 \pm 10%	1120	200	\leq 1300	
28	32D751K	460	615	650	25KA/2次	10KA/20次, 间隔5分钟	1.2	750 \pm 10%	1240	200	\leq 1250	
29	32D821K	510	670	680	25KA/2次	10KA/20次, 间隔5分钟	1.2	820 \pm 10%	1355	200	\leq 1200	

Part No		WLR 压敏电阻器系列		Rev: 1/A (Dec 18 th , 2019)
5. Mechanical Characteristics 机械性能				
编号	项目	性能要求	说明及测试方法	
5-1	引出端拉伸强度	恢复后, 对压敏电阻器进行外观检查, 外观不应有可见损伤。	参照 GBT10193-1997 第 4.10, 引用 IEC 68-2-21 中规定 Ua1、Ub、Uc 和 Ud 进行引出端强度试验。 1) $\Phi 0.6\text{cp}/\text{Cu}$ 线, 对非线性引出端施加 10N 拉力 2) $\Phi 0.8\text{cp}/\text{Cu}$ 线, 对非线性引出端施加 15N 拉力 3) $\Phi 1.0\text{cp}/\text{Cu}$ 线, 对非线性引出端施加 20N 拉力 4) $\Phi 1.3\text{cp}/\text{Cu}$ 线, 对非线性引出端施加 30N 拉力 5) $\Phi 2.0$ 铁氟龙线, 对非线性引出端施加 30N 拉力 6) 弯曲: 在靠近基体的根部弯曲, 在每个方向上连续进行两次弯曲。	
5-2	冲击	外观不应有任何机械损伤。限制电压和压敏电压变化率 $\pm 5\%$ 以内	参照 GBT10193-1997 第 4.1.5, 引用 IEC 68-2-27:1972 试验 Ea: 对压敏电阻器进行冲击试验, 试验后在常温下恢复 2Hr。	
5-3	振动		参照 GBT10193-1997 第 4.1.6, 引用 IEC 68-2-6 规定的试验 Fc 中程序 B4 的试验, 试验后在常温下恢复 2Hr。	
5-4	可焊性	引线末端约 95% 被焊锡均匀覆盖。不小于润湿力的 90%	参照 GBT10193-1997 第 4.11, 引用 IEC 68-2-20 的试验方法, 焊料温度 $(235 \pm 0.5)^\circ\text{C}$, 将压敏电阻器以 $(5+1)\text{mm}/\text{s} \sim (20+1)\text{mm}/\text{s}$ 的速度侵入熔融焊料中至规定的深度, 并保持 5s	
5-5	耐焊接热	无明显机械损伤。压敏电压变化率在 $\pm 5\%$ 以内	参照 GBT10193-1997 第 4.12, 引用 IEC 68-2-20 规定试验 Tb 方法, 将压敏电阻器的引脚浸渍于 $(260 \pm 5)^\circ\text{C}$ 的焊槽中, 持续 $(5+1)\text{s}$ 。	
6. Environmental characteristics 环境特性				
编号	项目	性能要求	说明及测试方法	
环境特性	6-1	低温试验	外观不应有任何机械损伤。限制电压和压敏电压变化率 $\pm 10\%$ 以内	参照 GBT10193-1997 第 4.17.5, 引用 IEC 68-2-1 规定的试验 Aa: $-40^\circ\text{C} \pm 5^\circ\text{C}$, 持续 96Hr, 试验后常温恢复 2Hr
	6-2	温度冲击试验		参照 GBT10193-1997 第 4.13, 引用 IEC 68-2-14 规定的试验 Na, 低温 = -40°C 持续 30 分钟, 标准型高温 = $+85^\circ\text{C}$ /高温型高温 = $+125^\circ\text{C}$ /持续 30 分钟; 温度转换 2~3 分钟, 共 5 个循环, 试验后恢复 16Hr
	6-3	高温负荷耐久性		参照 GBT10193-1997 第 4.17.3, 引用 IEC 68-2-2 的规定的试验 Ba, 温度: 标准型 $(85 \pm 2)^\circ\text{C}$ /高温型 $(125 \pm 2)^\circ\text{C}$ /、并持续加最大允许交流电压 16Hr, 试验后常温恢复 2Hr
	6-4	阻燃性	判定合格标准: 1) 无火焰或不灼热; 2) 有火焰或灼热, 但不掉火焰或灼热的物料; 3) 压敏电阻器或铺底层产生火焰或灼热, 但灼热丝移去后火焰 30s 内熄灭, 并且铺底层未完全烧完。	参照 GBT10193-1997 第 4.19 着火实验, 应经受 IEC 68-2-2 规定的针焰试验, 以及按照 GB/T 5169.11-2006 的试验方法, 灼热丝温度 $850^\circ\text{C} \pm 15^\circ\text{C}$, 试验持续时间 (30 ± 1) 秒, 受试面为两侧面任意一面, 灼热丝作用在侧面中心位置, 试验侧面呈垂直位置, 距离压敏电阻器下端 100mm 处铺 $50\text{mm} \times 50\text{mm}$ 厚约 6mm 脱脂棉底层。

Part No	WLR 压敏电阻器系列	Rev: 1/A (Dec 18 th , 2019)
---------	-------------	--

7.Characteristic Diagram 特性曲线图

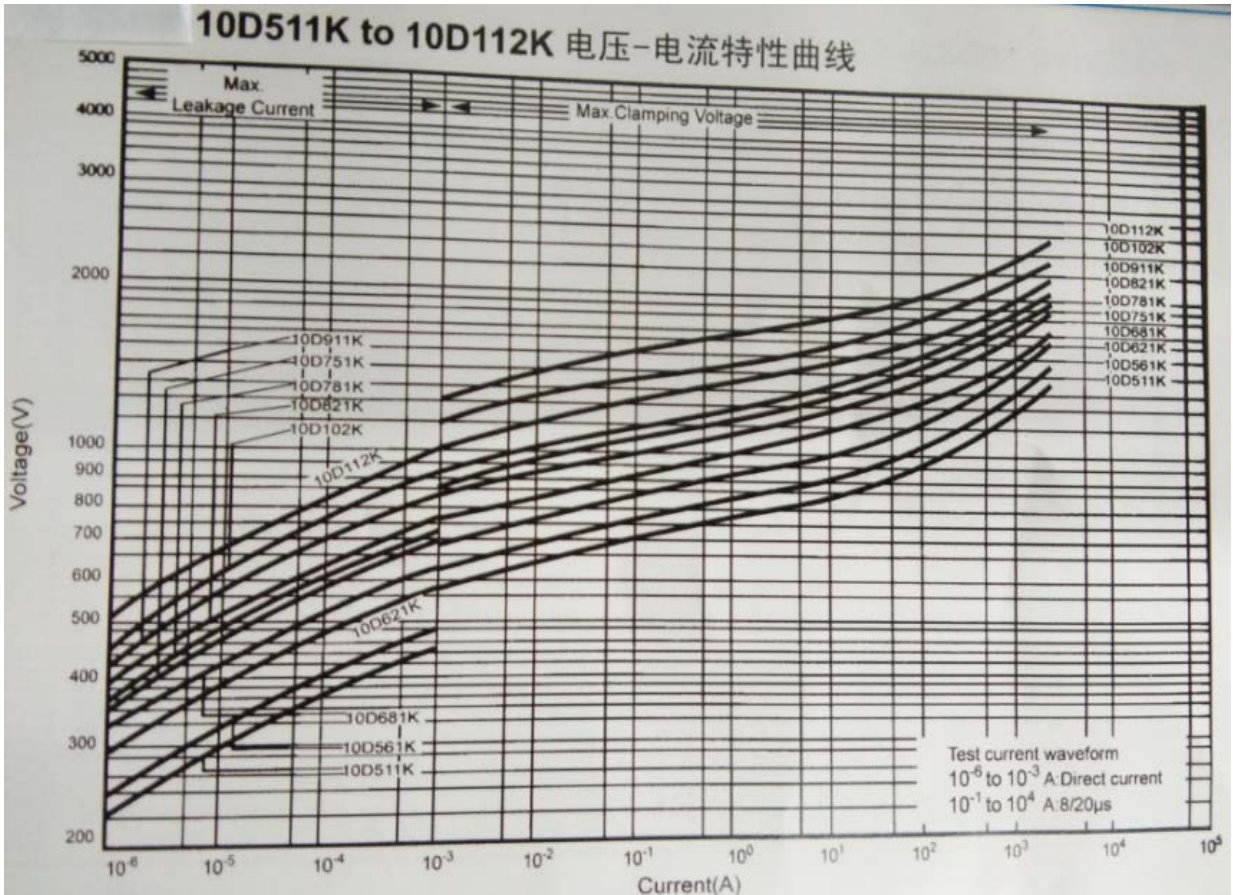
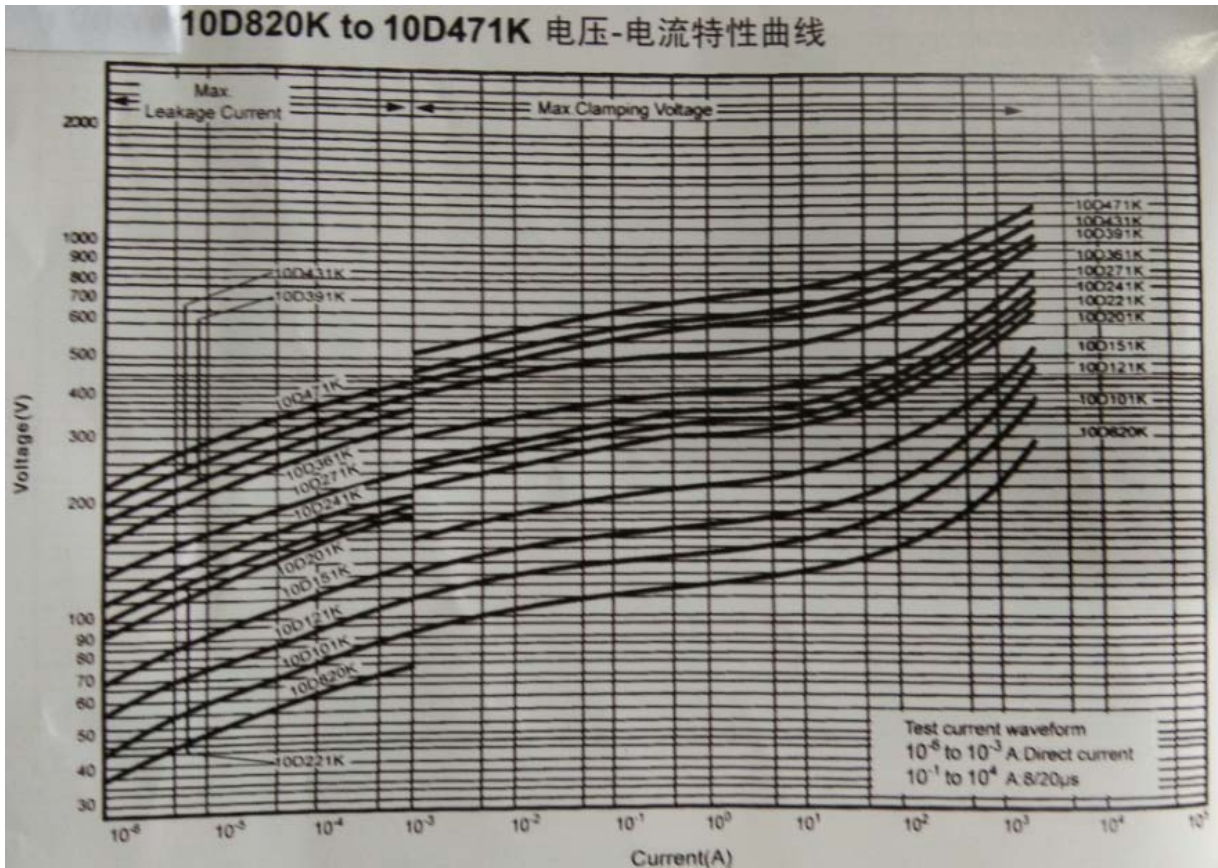
7-1. Voltage - Current 电压-电流特性

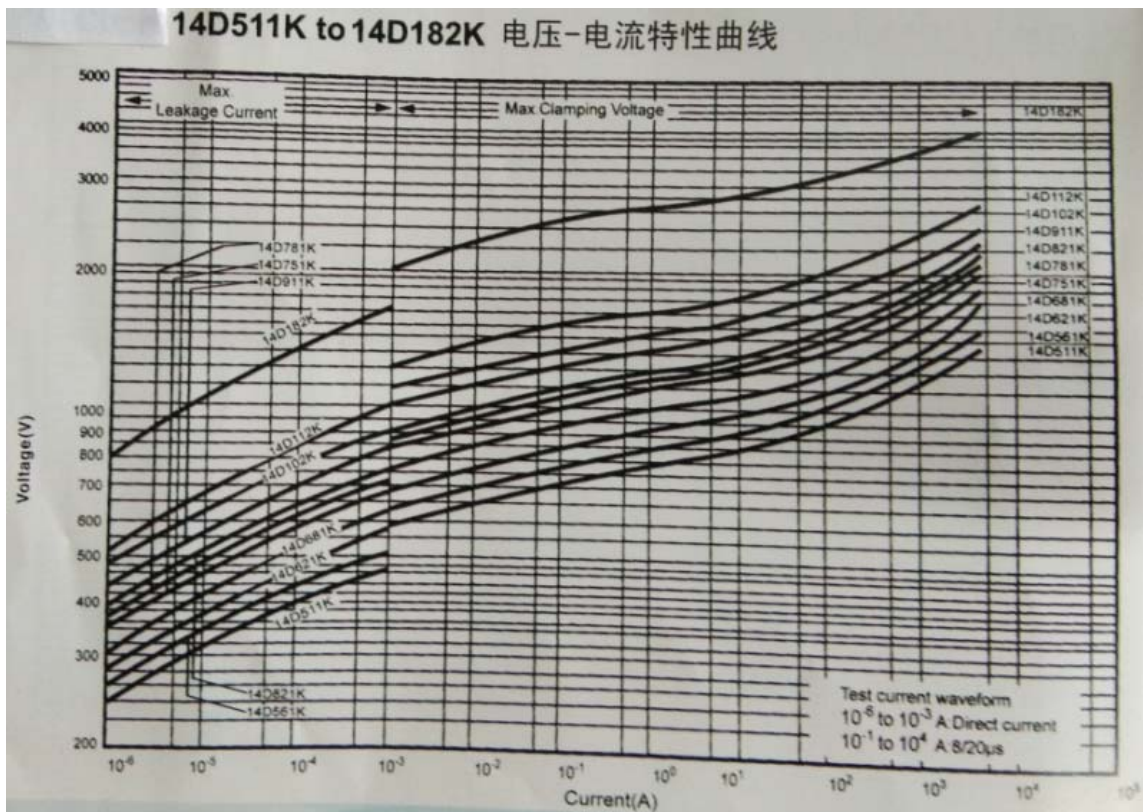
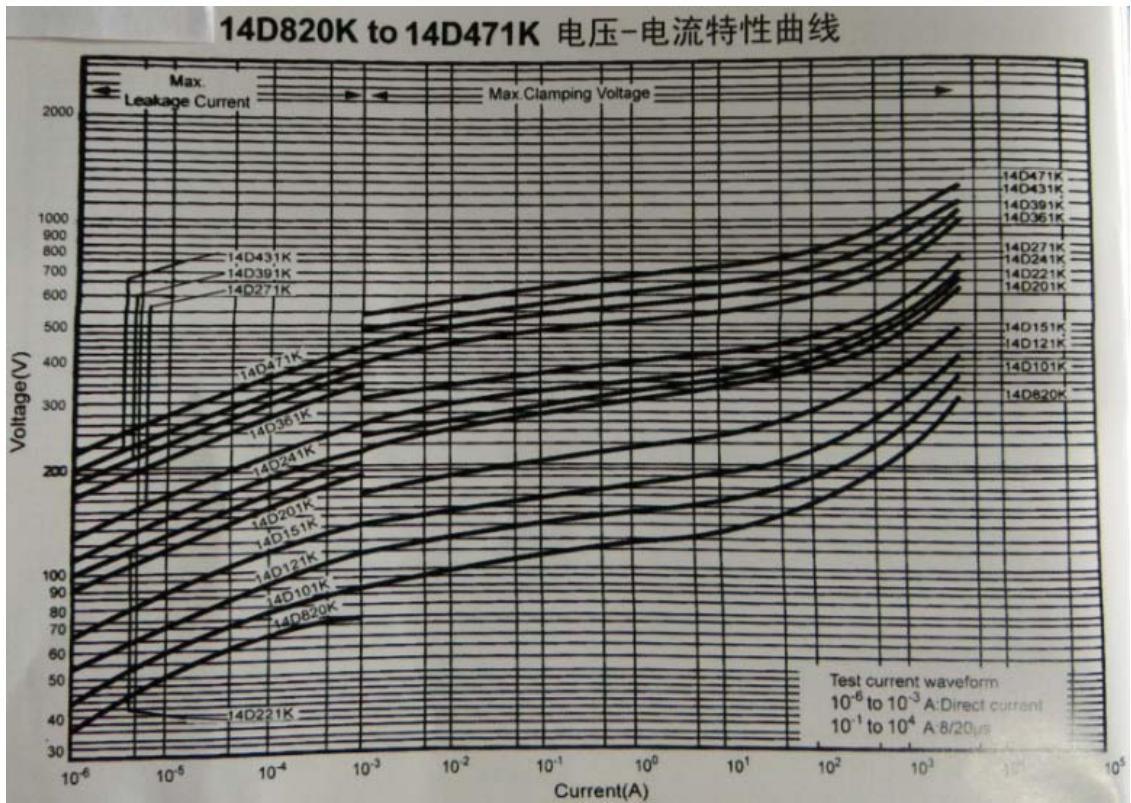


Part No

WLR 压敏电阻器系列

Rev: 1/A (Dec 18th, 2019)

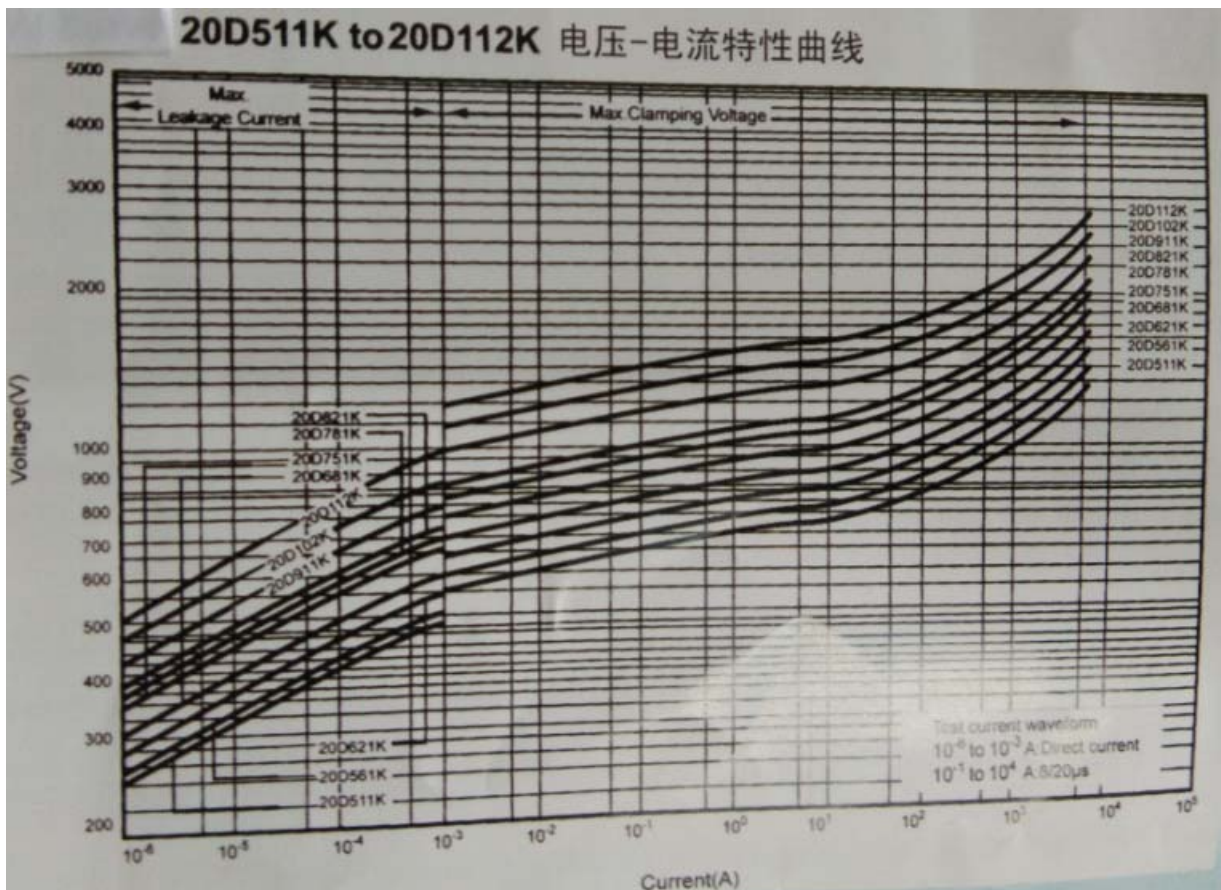
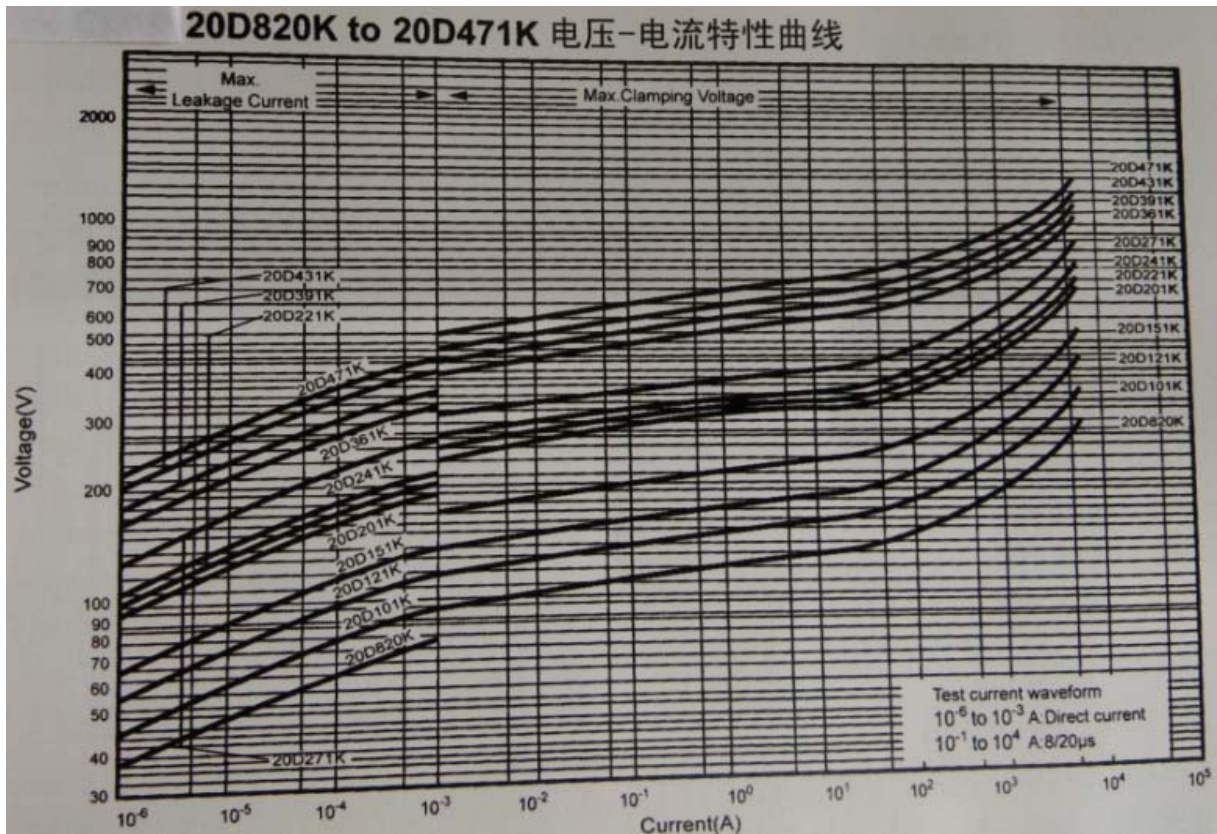




Part No

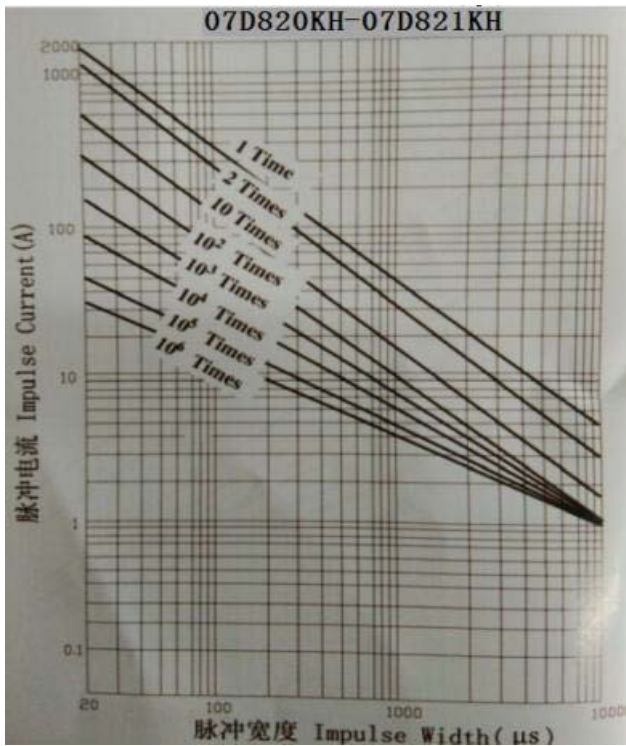
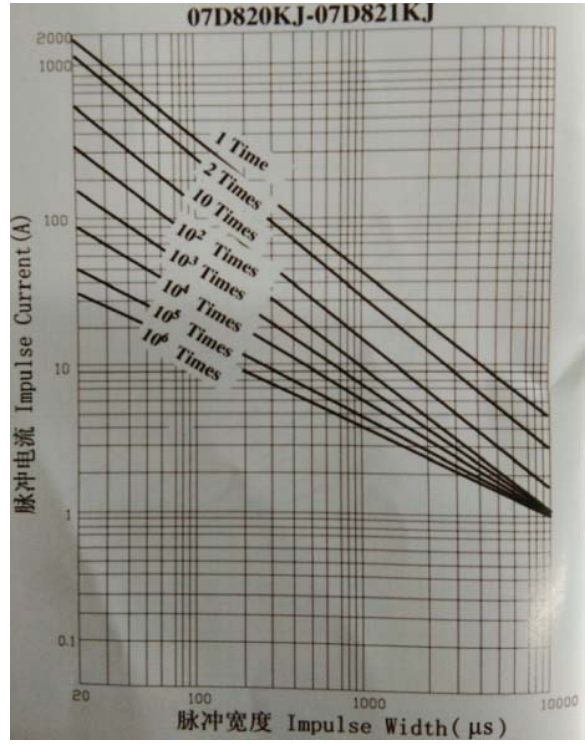
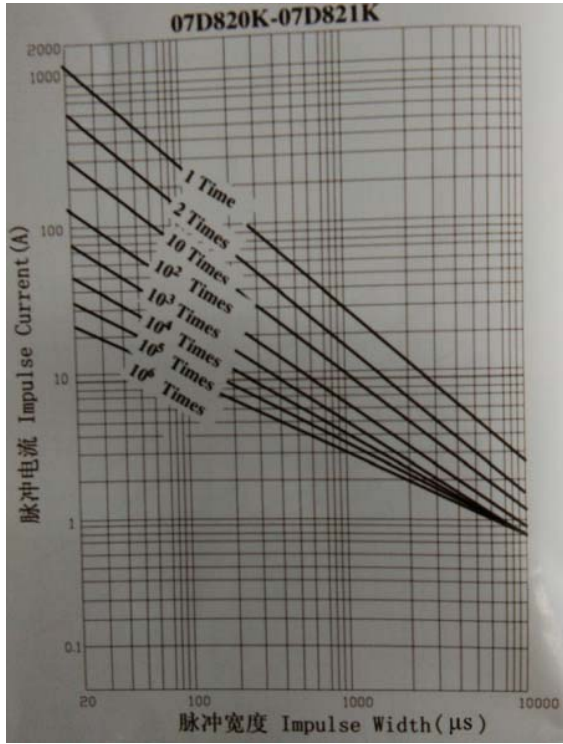
WLR 压敏电阻器系列

Rev: 1/A (Dec 18th, 2019)



Part No	WLR 压敏电阻器系列	Rev: 1/A (Dec 18 th , 2019)
---------	-------------	--

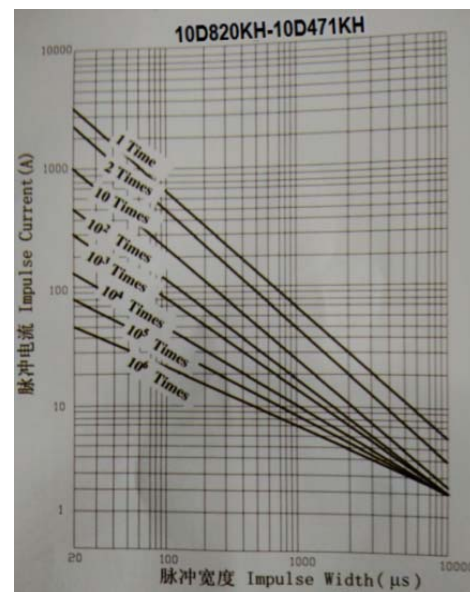
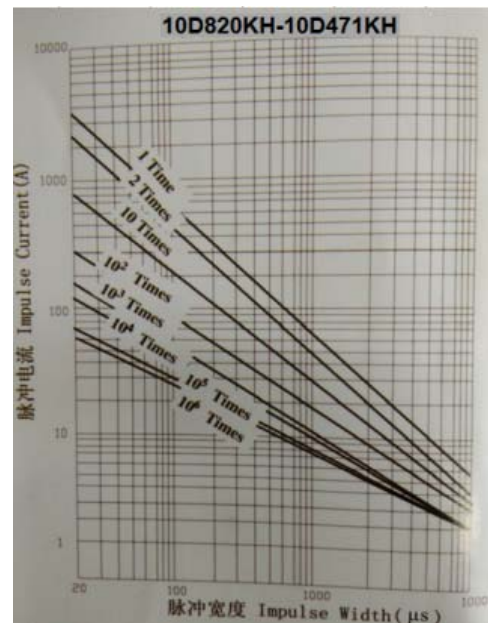
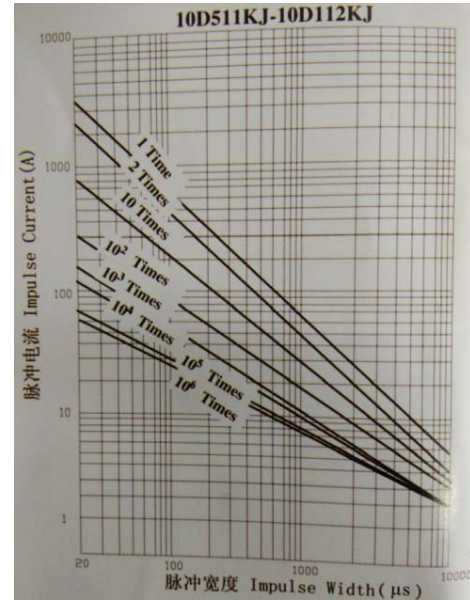
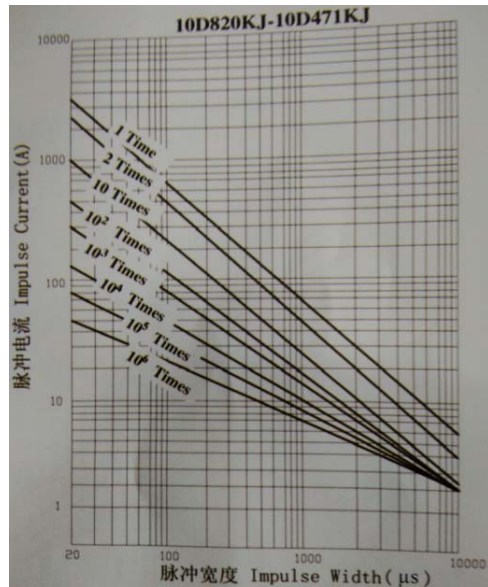
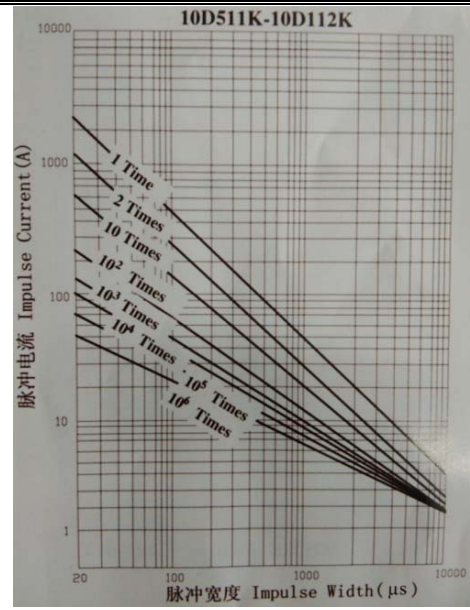
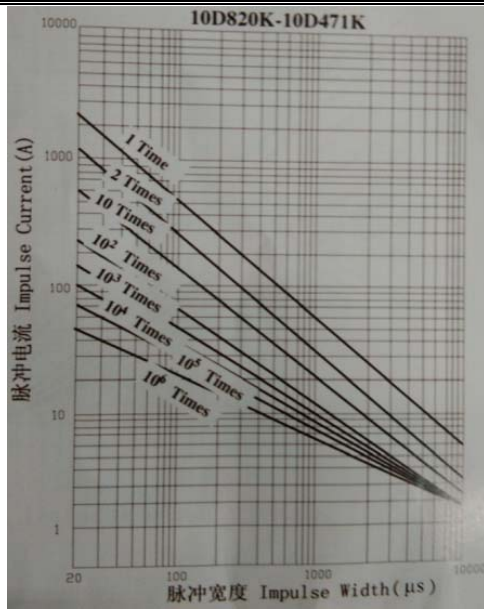
7-2 Impulse Lifetime Ratings 脉冲寿命



Part No

WLR 压敏电阻器系列

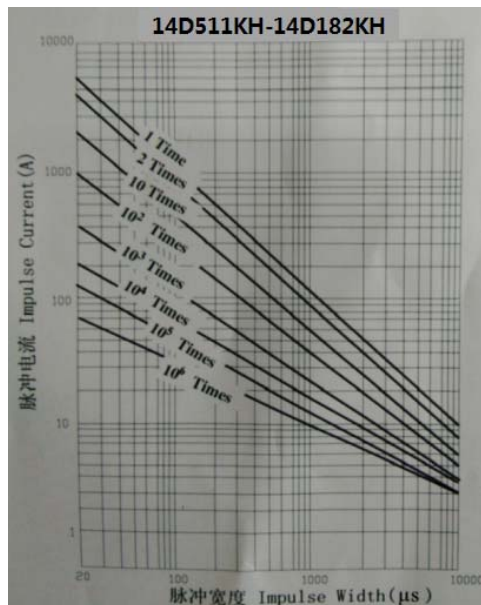
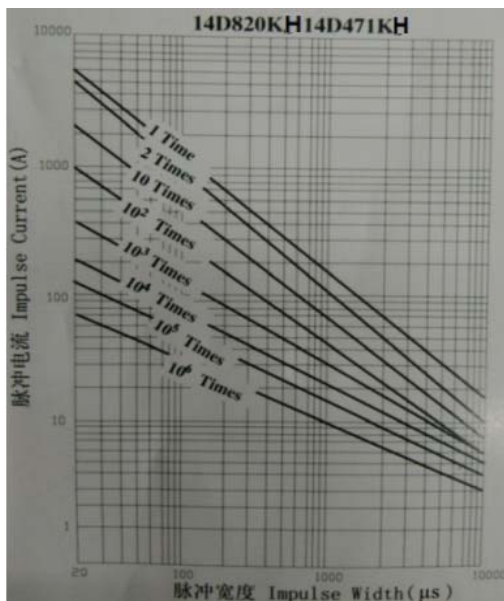
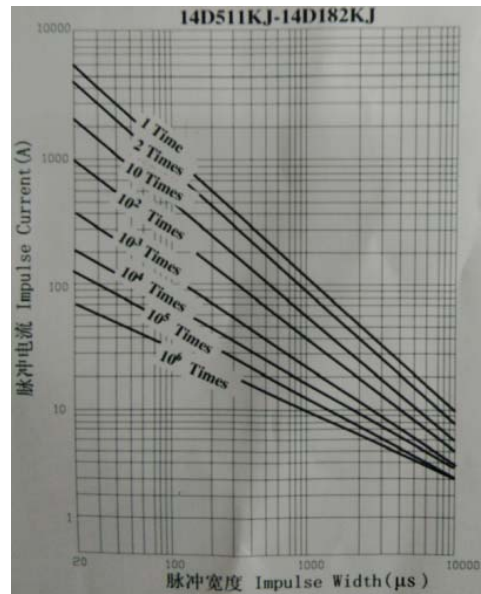
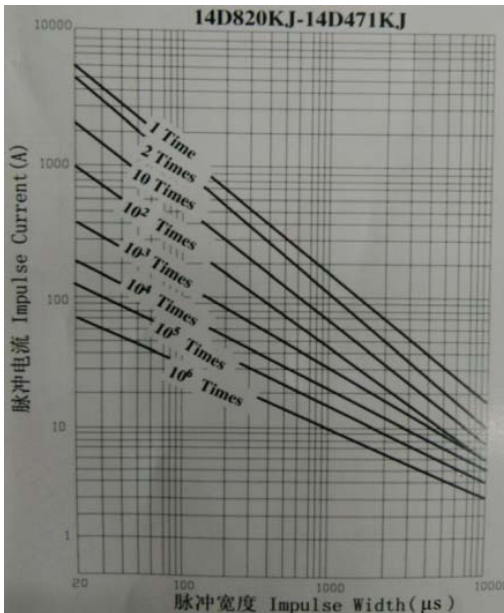
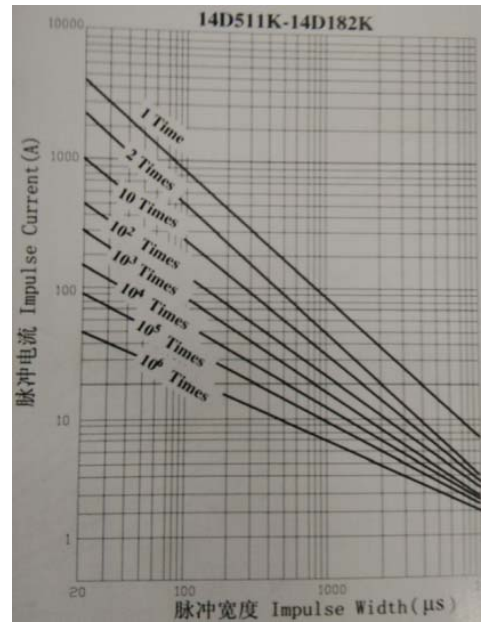
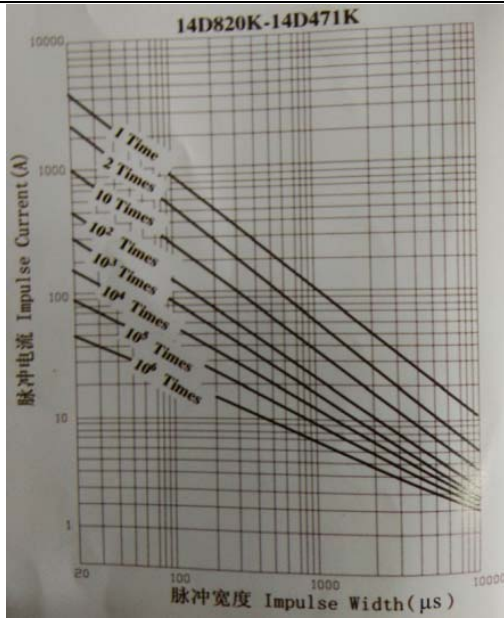
Rev: 1/A (Dec 18th, 2019)



Part No

WLR 压敏电阻器系列

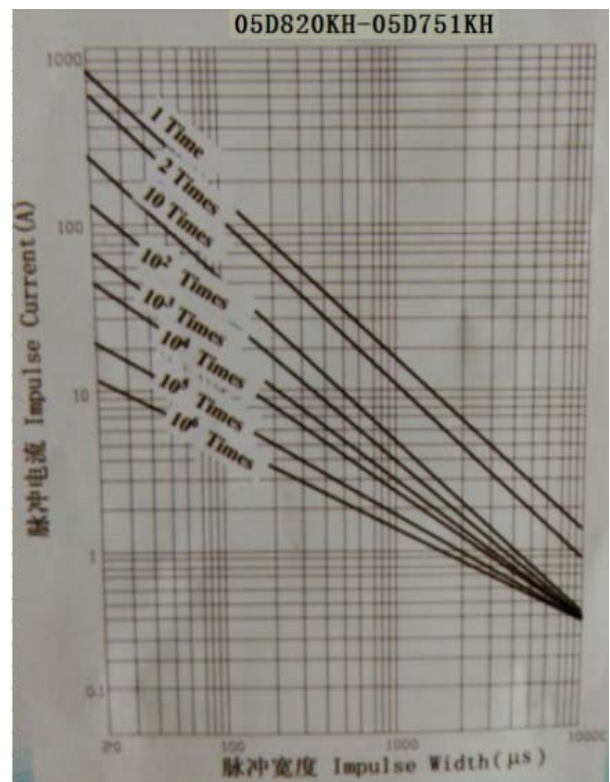
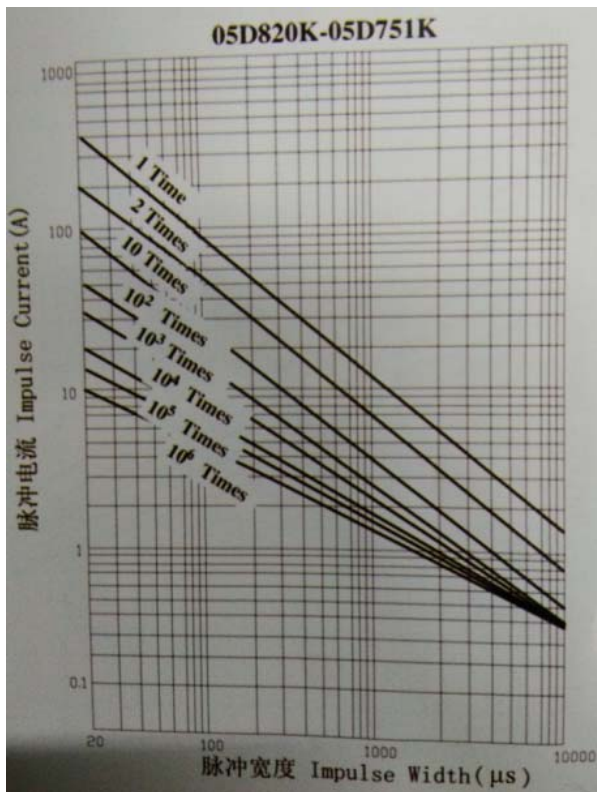
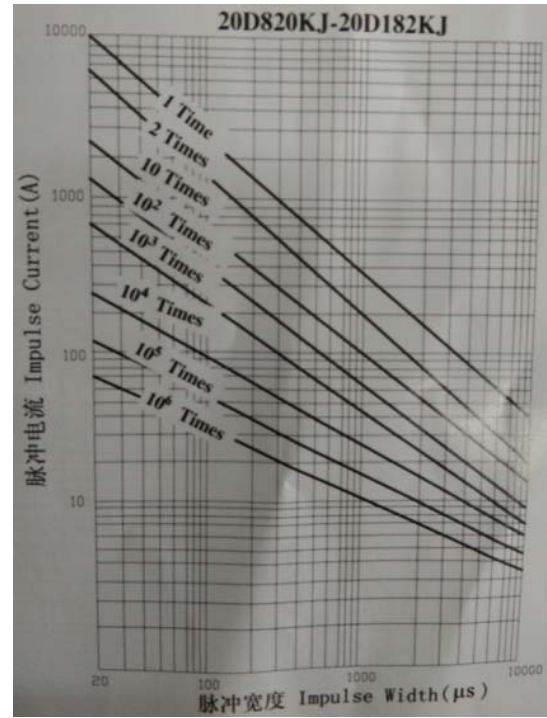
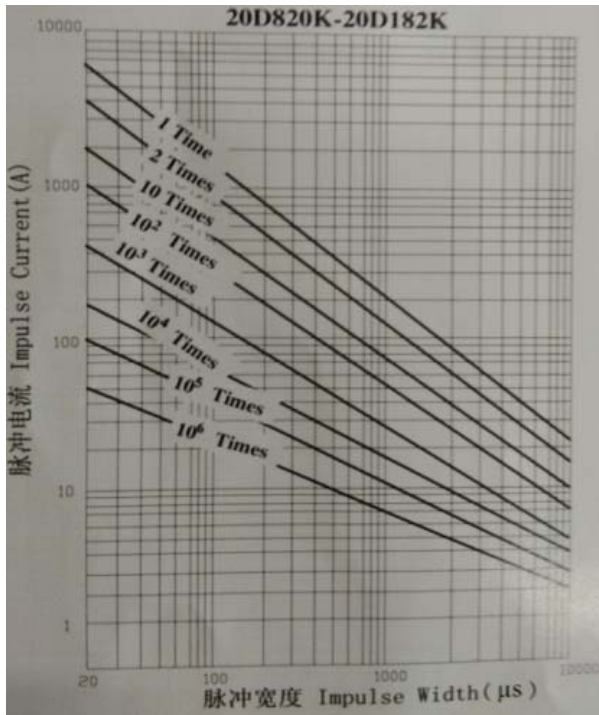
Rev: 1/A (Dec 18th, 2019)



Part No

WLR 压敏电阻器系列

Rev: 1/A (Dec 18th, 2019)



Part No	WLR 压敏电阻器系列	Rev: 1/A (Dec 18 th , 2019)
---------	-------------	--


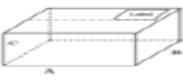
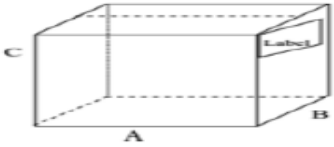
8. Packing 包装

8-1. 包装数量 (pcs/mm)



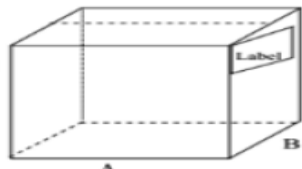
型号	类别	型号区分	内袋数量 max	内盒数量 max	内盒尺寸	外箱数量 max	外箱尺寸
5D/7D	散装	绿色料	500	2000	55×145×235	20000	300×290×230
		蓝色料	1000	8000	135×150×310	32000	320×320×210
10D	散装	绿色料	200	800	55×145×235	8000	300×290×230
		蓝色料	500	3000	135×150×310	12000	320×320×210
14D	散装	绿色料	200	600	55×145×235	6000	300×290×230
		蓝色料	500	2000	135×150×310	8000	300×290×230
5D/7D	编带	盒装	7D271: 1500	1500	45×235×330	15000	350×350×285
			1000	1000		10000	350×350×285
		卷装	7D271: 1500	1500	50×360×360	15000	350×350×285
			1000	1000		10000	350×350×285
10D	编带	盒装	1000	1000	50×265×330	10000	350×350×285
		卷装	1000	1000	50×360×360	10000	350×350×285
14D、15D	编带	盒装	500	500	50×265×330	5000	350×350×285
		卷装	500	500	55×360×360	5000	350×350×285
17D-20D	散装	盒装	300	900	50×265×330	3600	350×350×285
22D-25D	散装	盒装	200	600	50×265×330	2400	350×350×285
28D	散装	盒装	100	300	50×265×330	1200	350×350×285
32D	散装	盒装	50	200	50×265×330	800	350×350×285

8-2. 包装式样

8-2-1 标准型散装式样 (例)



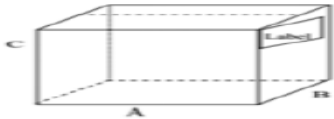
		散装品		
		PE袋	Box内箱	Carton3外箱
		1000	8000	32000
尺寸单位: mm				
	A	90	310	320
	B	150	150	320
	C		135	210

8-2-2 标准型编带盒装式样 (例)



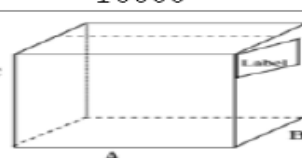
		折带盒装品		
		折带盒装	Box内箱	Carton外箱
		1000	1000	10000
尺寸单位: mm				
	A	45	45	550
	B	235	235	350
	C	330	330	285

Part No	WLR 压敏电阻器系列	Rev: 1/A (Dec 18 th , 2019)
---------	-------------	--

8-2-3 高温型散装式样 (例)

	散装品		
	PE袋 500	Box内箱 2000	Car ton外箱 20000
尺寸单位: mm			
A	150	235	300
B	215	145	290
C		55	230

8-2-4 高温型编带盒装式样 (例)

	折带盒装品		
	折带盒装 1000	Box内箱 1000	Carton外箱 10000
尺寸单位: mm			
A	45	45	550
B	235	235	350
C	330	330	285

9. Safety certification specifications 安全认证

9.1 125℃绿色硅树脂包封型高温型压敏电阻器

认证机构标志 证书号	系列	压敏电阻 认证型号	安全认证 对应	认证机构标志 证书号	系列	压敏电阻 认证型号	安全认证 对应
	07D	820KH-821KH	✓		07D	820KH-821KH	✓
	10D	820KH-112KH	✓		10D	820KH-112KH	✓
	14D	820KH-112KH	✓		14D	820KH-112KH	✓
CQC17001172772	07D	820KH-821KH	✓				✓
CQC17001172829	10D	820KH-112KH	✓				
CQC17001172806	14D	820KH-112KH	✓				

9.2 标准型压敏电阻器 (85℃、125℃蓝色环氧树脂包封型)

认证机构标志 证书号	系列	压敏电阻 认证型号	安全认证 对应	认证机构标志 证书号	系列	压敏电阻 认证型号	安全认证 对应
	07D	820K-911K	✓		07D	820K-911K	✓
	10D	820K-182K	✓		10D	820K-182K	✓
	14D	820K-222K	✓		14D	820K-222K	✓
	20D	820K-821K	✓		20D	820K-821K	✓
CQC19001226429	07D	820K-911K	✓				
CQC19001226422	10D	820K-182K	✓				
CQC19001226424	14D	820K-222K	✓				
CQC19001226423	20D	820K-821K	✓				