

脉宽调制电路

概述

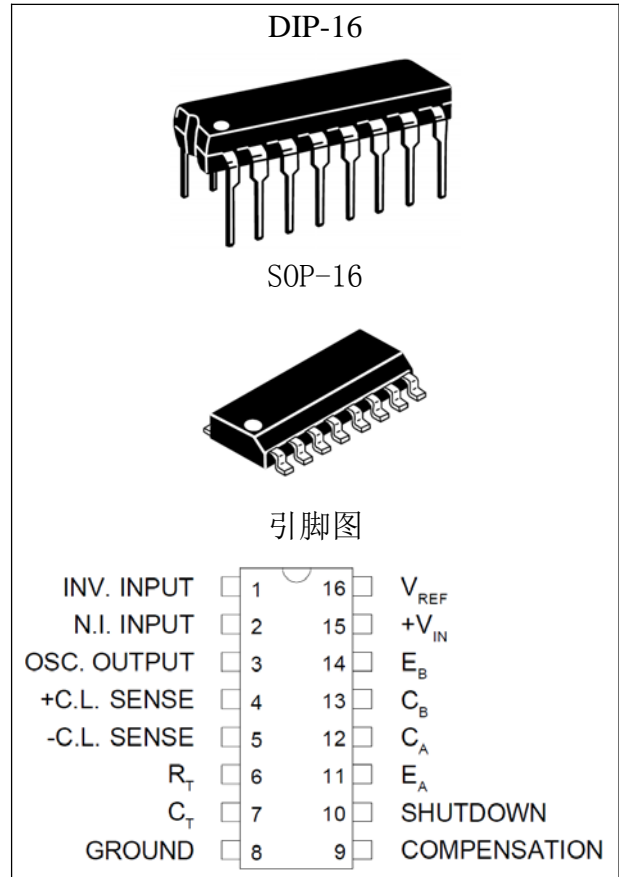
SG3524 是一款用于开关电源的脉冲宽度调制电路。其内部包含一基准电压源、误差放大器、振荡器、脉宽调制、脉宽控制触发器、双路交替输出、电流限制电路和关断电路。

该电路可以用于任何极性的开关电源控制，变压器耦合 DC-DC 开关电源，变压器增压和极性转换，以及其他电源应用。

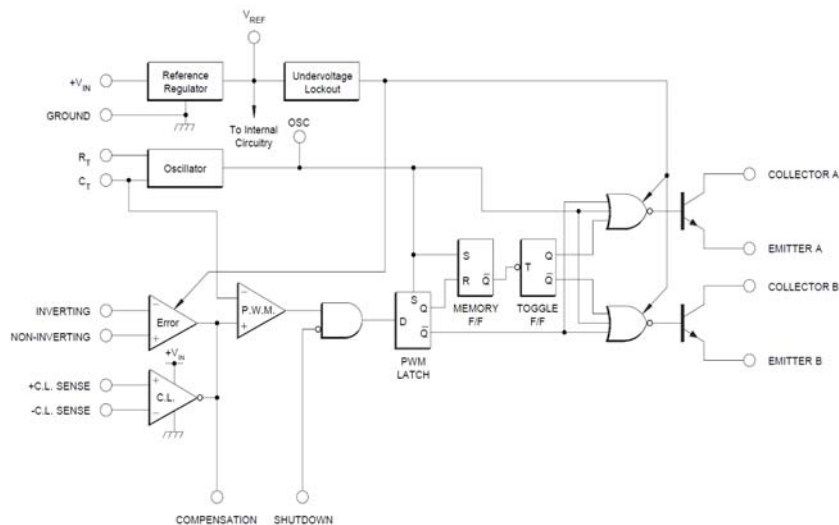
SG3524 工作温度为 0°C 到 +70°C。

主要特点

- 带有 5V 基准电压源。
- 100Hz~300KHz 的振荡频率范围。
- 良好的外部同步功能。
- 含有两路 50mA 的输出。
- 含有电流限制电路。
- 完整的 PWM 控制电路。
- 单端或推挽输出。
- 电源电流总消耗小于 10mA。



内部功能框图



极限参数 (绝对最大额定值, 若无其它规定, $T_{amb}=25^{\circ}\text{C}$)

名称(符号)	值	单位
输入电压 (V_{in})	42	V
集电极电压	40	V
逻辑输入电压	-0.3~5.5	V
限流脚差分输入 (V_{sense})	-0.3~0.3	V
每路输出电流	100	mA
基准电压负载	40	mA
振荡端充电电流	5	mA
工作结温	150	$^{\circ}\text{C}$
工作环境温度	0~70	$^{\circ}\text{C}$

推荐工作条件

名称(符号)	值	单位
输入电压 (V_{in})	8~40	V
集电极电压	0~40	V
误差放大器共模输入电压	1.8~3.4	V
限流脚差分输入 (V_{sense})	-0.3~0.3	V
每路输出电流	0~50	mA
基准电压负载	0~20	mA
振荡端充电电流	0.03~2	mA
振荡频率	0.1~300	KHz
振荡电阻 (R_t)	1.8~100	$\text{K}\Omega$
振荡电容 (C_t)	1~1000	nF
工作结温	150	$^{\circ}\text{C}$
工作环境温度	0~70	$^{\circ}\text{C}$

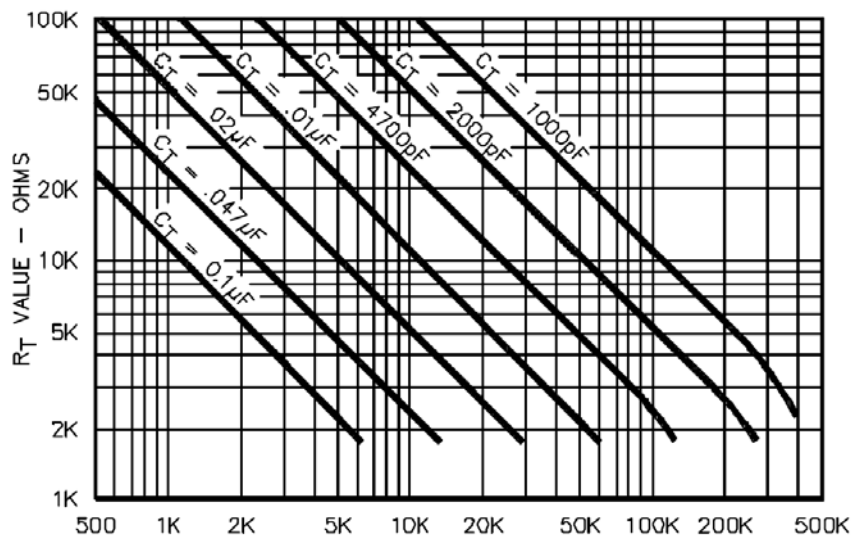
电气参数 (无特殊说明时, $V_{in}=20V$, $T_A=25^{\circ}C$)

符号	参数	条件	SG3524			单位
			MIN.	TYP.	MAX.	
基准电压部分 Vref (无说明时, $I_L = 0mA$)						
Vref	输出电压		4.8	5.0	5.2	V
Line Reg	电压线性度	$V_{in}=8V\sim 40V$			30	mV
Load Reg	负载线性度	$I_L = 0$ to 20mA			50	mV
Short current	基准短路电流	$V_{REF} = 0V$	25		150	mA
振荡部分 Oscillator (无说明时 $F_{OSC} = 40KHz$, $R_T = 2.9KW$, $C_T = 0.01\mu F$)						
Fosc	振荡频率		36		44	KHz
	频率电压漂移	$V_{IN} = 8V$ to 40V			1	%
MaxFosc	最高振荡频率	$R_T = 2K$, $C_T = 1nF$	200	400		KHz
	振荡波形峰值		3		3.9	V
	振荡波形谷值		0.6		1.2	V
Pulse Width	振荡脉冲宽度		0.3		1.5	us
误差放大器部分 EA (无说明时, $V_{cm}=2.5V$)						
Vio	输入失调电压				10	mV
Ib	输入偏置电流				10	uA
Iio	输入失调电流				2	uA
Av	直流开环增益		60			dB
Vol	输出低电平	$V_{PIN 1} - V_{PIN 2} > 150mV$		0.2	0.5	V
Voh	输出高电平	$V_{PIN 2} - V_{PIN 1} > 150mV$	3.8	4.2		V
CMR	输入共模抑制	$V_{CM} = 1.8V$ to 3.4V	70			dB
PWM 比较器部分						
Min Duty	最小占空比	$V_{COMP} = 0.5V$			0	%
Max Duty	最大占空比	$V_{COMP} = 3.6V$	45	49		%
电流限制电路部分 Current Limit Amplifier ($V_{CM} = 0V$)						
Vsense	输入阈值电压		180		220	mV
Ib	输入偏置电流				200	uA
电路关断部分 Shut down						
Vth	关断阈值电压		0.5	0.8	1.2	V
输出部分 (每路输出)						
Cleak	集电极漏电流	$V_{CE} = 40V$			50	uA
Vcsat	集电极压降	$I_C = 50mA$			2	V

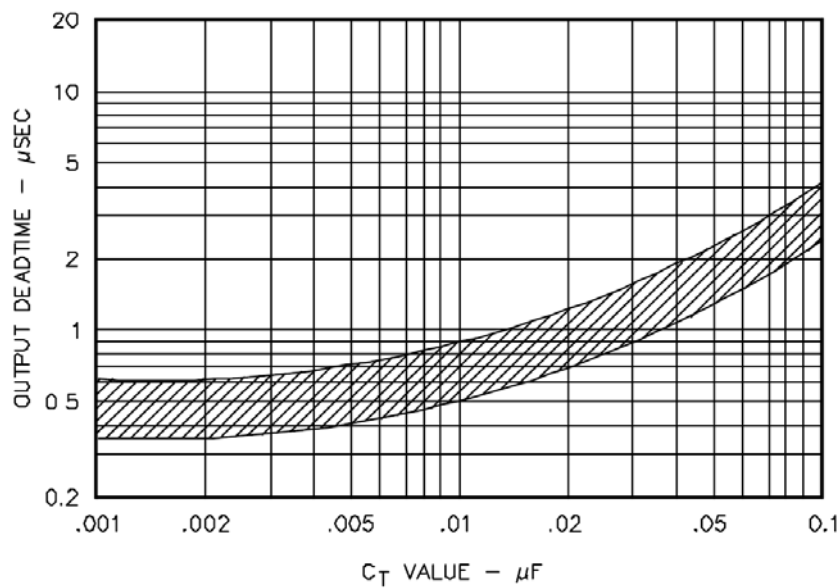
符号	参数	条件	SG3524			单位
			MIN.	TYP.	MAX.	
Ve	发射极输出电压	IE = 50mA	17			V
Rise time	集电极输出上升时间	RC = 2K			0.4	us
Fall time	集电极输出下降时间	RC = 2K			0.2	us
电路整体						
Icc	静态工作电流	VIN = 40V			10	mA

应用及注解

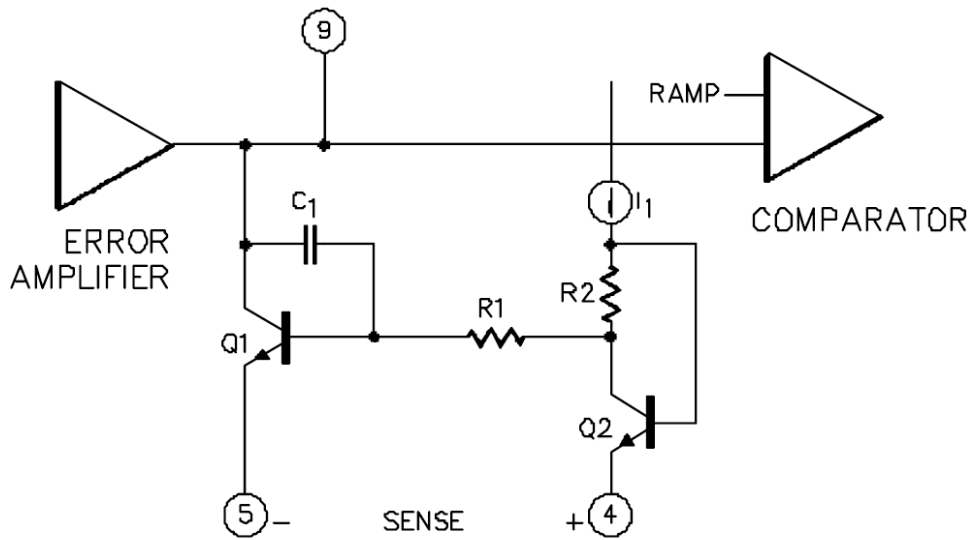
1. 表 1 (振荡频率与 Rt、Ct 关系)



2. 表 2 (死区时间与 Ct 关系)

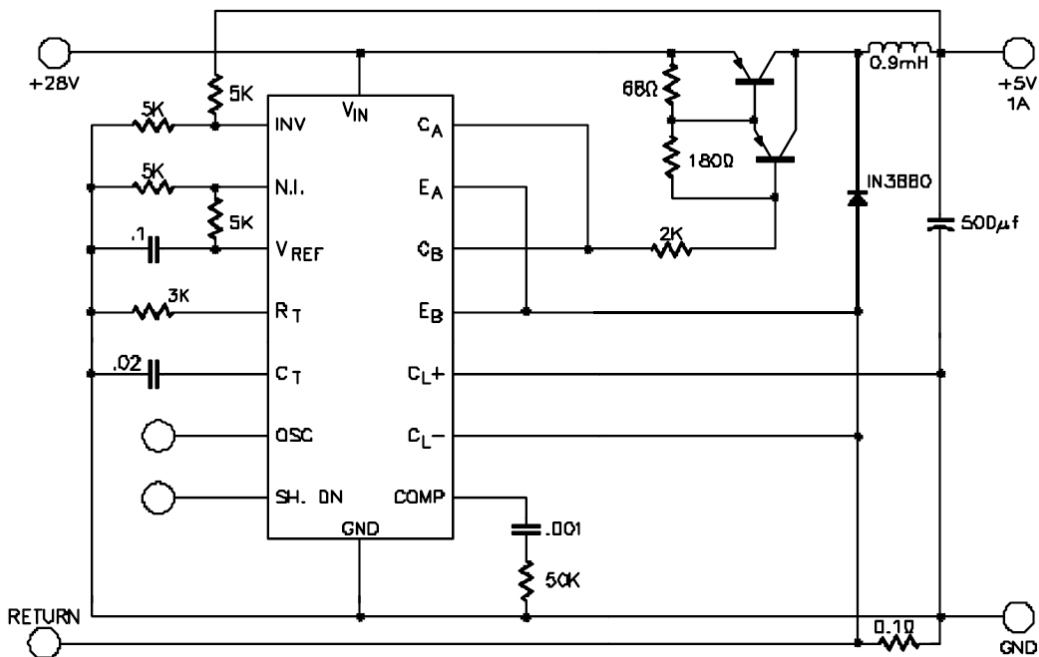


3. 内部电流限制电路线路图

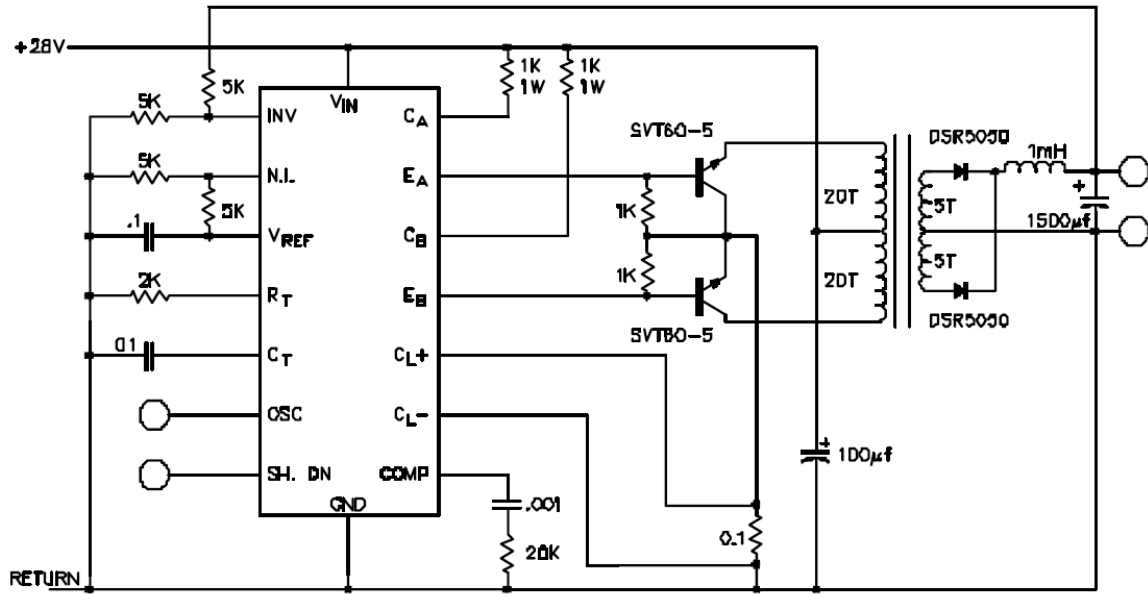


$$\text{C.L. Threshold} = V_{BE}(Q1) + I_1 \cdot R_2 - V_{BE}(Q2) = I_1 \cdot R_2 \sim 200 \text{ mV}$$

4. 单端输出应用（终端输出控制可达 0~90%的占空比）

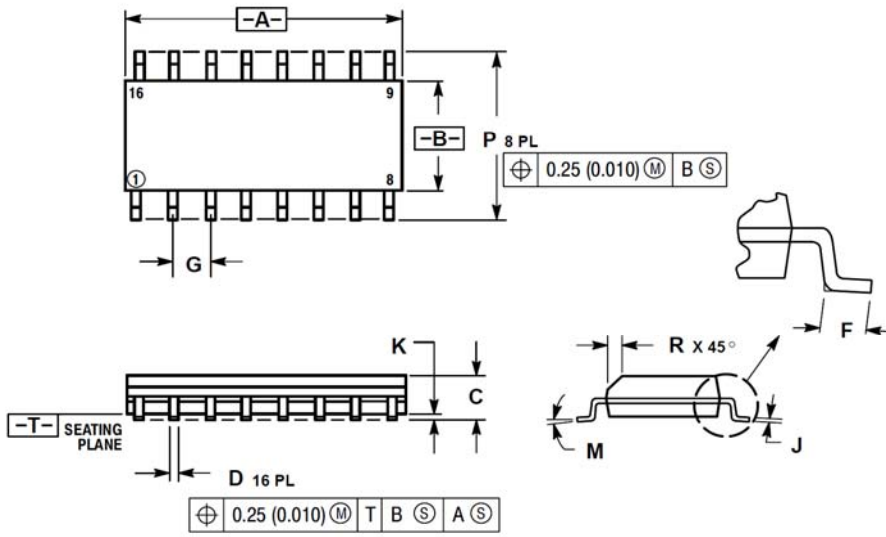


5. 推挽输出应用



封装

SOP16



DIP16

