

低功耗双运算放大器

概述

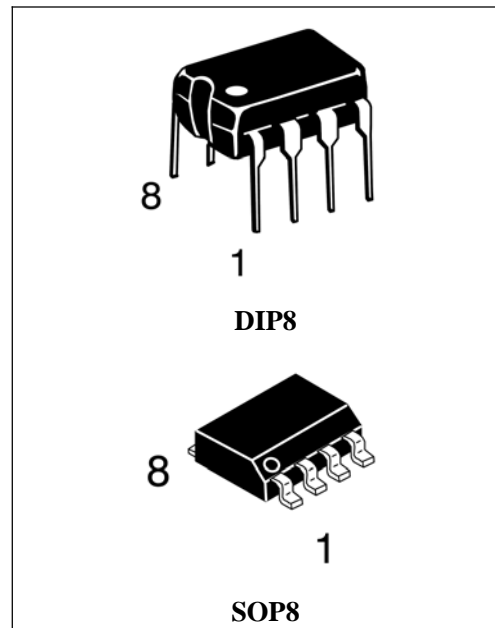
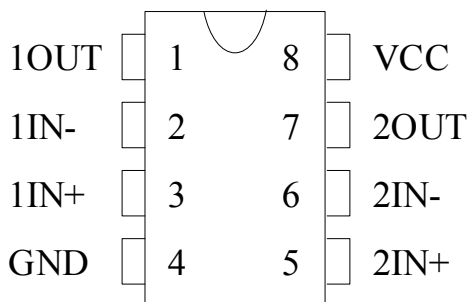
LM358 是由两个独立的高增益运算放大器组成。可以是单电源工作，也可以是双电源工作，电源的功耗电流与电源电压大小无关。应用范围包括音频放大器、工业控制、DC 增益部件和所有常规运算放大电路。

采用 DIP8 或 SOP8 封装形式。

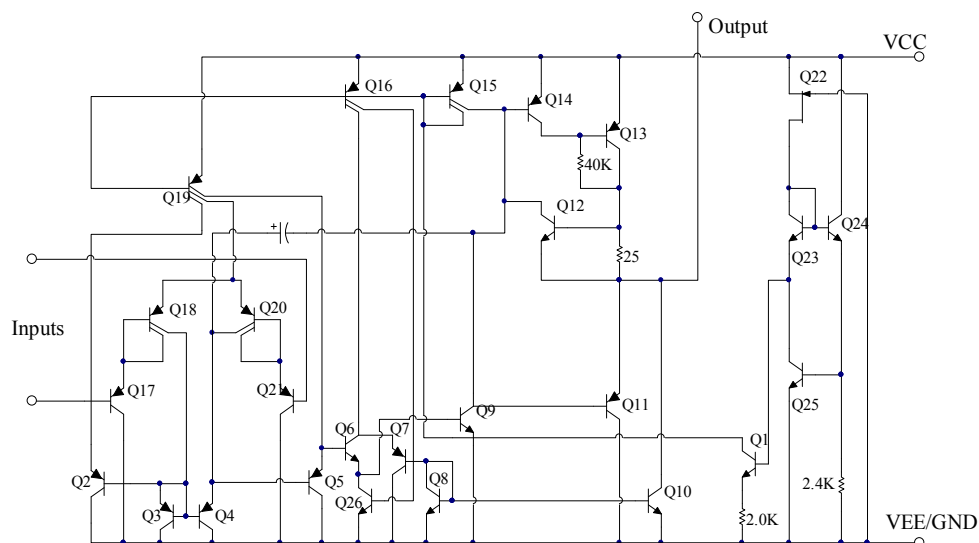
主要特点

- 可单电源或双电源工作
- 包含两个运算放大器
- 逻辑电路匹配
- 功耗小
- 频率范围宽

引脚排列



功能框图（每路运放）



极限值（绝对最大额定值，若无其它规定， $T_{amb}=25^{\circ}\text{C}$ ）

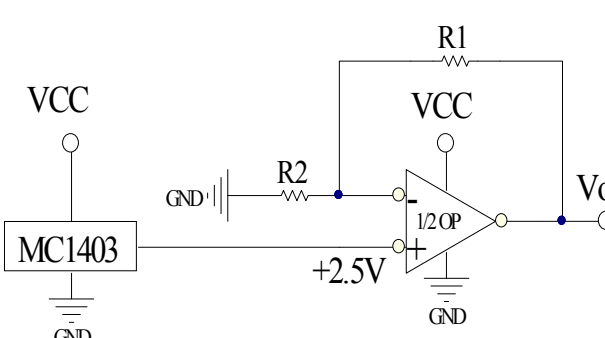
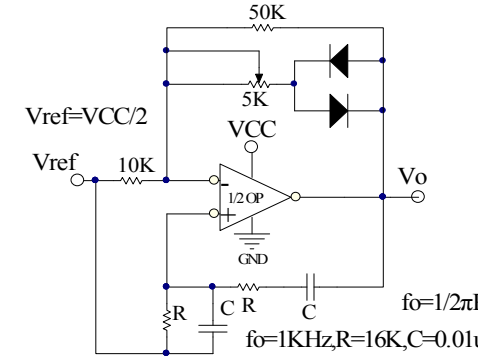
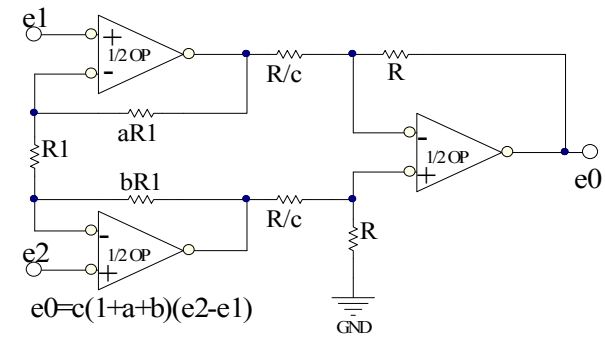
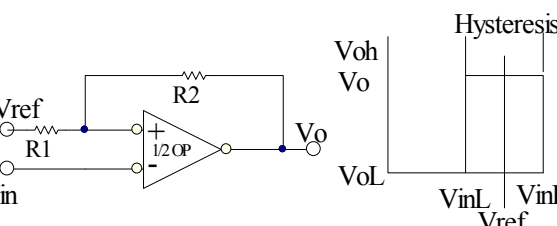
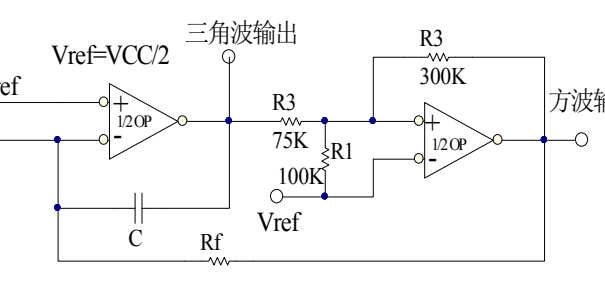
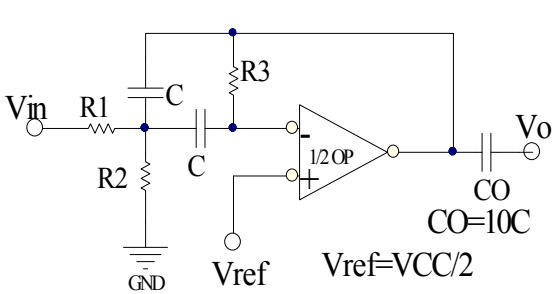
参数名称		数值	单位
电源电压		32 或 ± 16	V
差分输入电压		32	V
输入电压		$-0.3 \sim V_{CC}$	V
功耗(注 1)	DIP 封装	830	mW
	SOP 封装	530	
输出端对地短路电流（每路放大器）($V \leq 15\text{V}$ 、 $T_a=25^{\circ}\text{C}$)		持续	
输入电流 ($V_{IN} < -0.3\text{V}$)		50	mA
最大工作结温		150	$^{\circ}\text{C}$
工作环境温度		$0 \sim 70$	$^{\circ}\text{C}$
贮存温度		$-65 \sim 150$	$^{\circ}\text{C}$

注 1：不能超过最大结温。

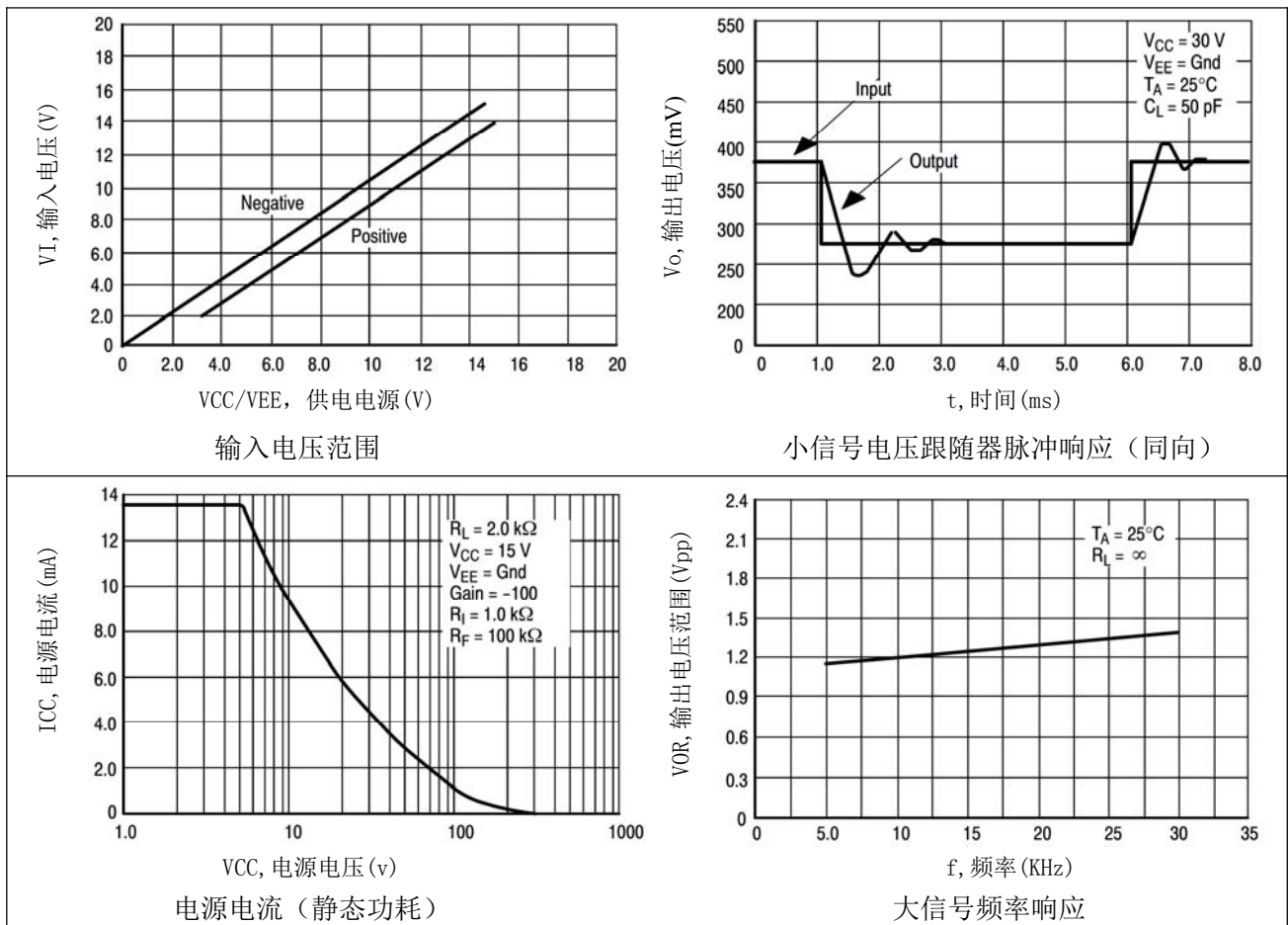
电特性（若无其它规定， $V_{CC}=5.0\text{V}$ ）

电参数	测试条件	规范值			单位	
		最小	典型	最大		
输入失调电压	$T_a=25^{\circ}\text{C}$		± 2	± 5	mV	
输入偏置电流	$T_a=25^{\circ}\text{C}$ ， $I_{IN}(+)$ 或 $I_{IN}(-)$ ， $V_{CM}=0\text{V}$		± 45	± 250	nA	
输入失调电流	$T_a=25^{\circ}\text{C}$ ， $I_{IN}(+) - I_{IN}(-)$ ， $V_{CM}=0\text{V}$		± 3	± 50	nA	
输入共模电压范围	$T_a=25^{\circ}\text{C}$ ， $V^+=30\text{V}$	0		V_{CC} -1.5	V	
电源电流	$R_L=\infty$ 在所有运算放大器上	$V_{CC}=30\text{V}$	1	2	mA	
		$V_{CC}=5\text{V}$	0.5	1.2	mA	
大信号电压增益	$V_{CC}=15\text{V}$ ， $T_a=25^{\circ}\text{C}$ ， $R_L \geq 2\text{k}\Omega$ （对于 $V_o=1 \sim 11\text{V}$ ）	25	100		V/mV	
共模抑制比	DC， $T_a=25^{\circ}\text{C}$ ， $V_{CM}=0 \sim V_{CC}-1.5\text{V}$	65	90		dB	
电源抑制比	DC， $T_a=25^{\circ}\text{C}$ ， $V_{CC}=5 \sim 30\text{V}$	65	100		dB	
输出源电流	$V_{IN}(+)=1\text{V}$ ， $V_{IN}(-)=0\text{V}$ ， $V_{CC}=15\text{V}$ ， $V_o=2\text{V}$ ， $T_a=25^{\circ}\text{C}$	20	40		mA	
输出吸电流	$V_{IN}(-)=1\text{V}$ ， $V_{IN}(+)=0\text{V}$ ， $V_{CC}=15\text{V}$ ， $V_o=2\text{V}$ ， $T_a=25^{\circ}\text{C}$	10	15		mA	
	$V_{IN}(-)=1\text{V}$ ， $V_{IN}(+)=0\text{V}$ ， $V_{CC}=15\text{V}$ ， $V_o=200\text{mV}$ ， $T_a=25^{\circ}\text{C}$	12	50		μA	
对地短路电流	$V_{CC}=15\text{V}$ ， $T_a=25^{\circ}\text{C}$		40	60	mA	
输出电压摆幅	VOH	$V_{CC}=30\text{V}$	$R_L=2\text{k}\Omega$	26		V
		$V_{CC}=30\text{V}$	$R_L=10\text{k}\Omega$	27	28	V
	VOL	$V_{CC}=5\text{V}$ ， $R_L=10\text{k}\Omega$			5	20

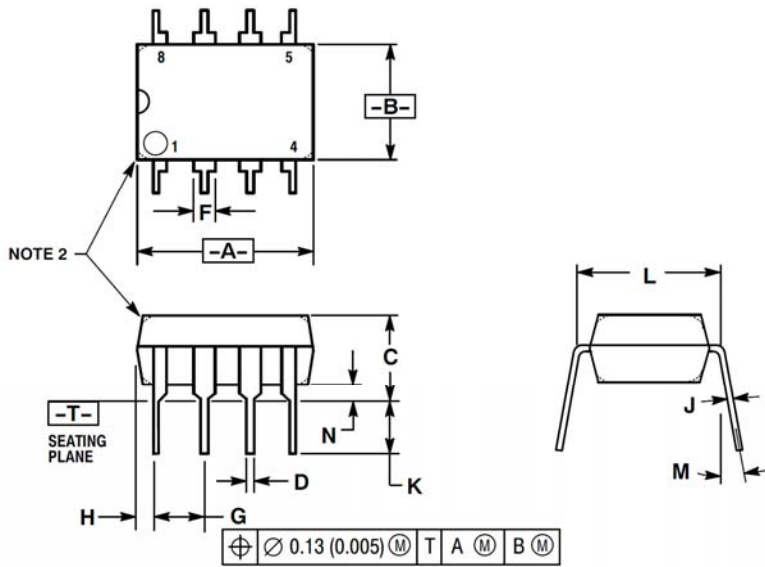
典型应用

 <p>电压基准, $V_o = 2.5V (1 + R1/R2)$</p>	 <p>文氏桥振荡器 $f_o = 1/2\pi RC$ $f_o = 1\text{KHz}, R = 16\text{K}, C = 0.01\mu\text{F}$</p>
 <p>高阻抗差动放大器 $e_0 = c(1+a+b)(e_2 - e_1)$</p>	 <p>迟滞比较器 $V_{inL} = (R1/(R1+R2)) * (V_{oL} - V_{ref}) + V_{ref}$ $V_{inH} = (R1/(R1+R2)) * (V_{oH} - V_{ref}) + V_{ref}$ $H = (R1/(R1+R2)) * (V_{oH} - V_{oL})$</p>
 <p>函数信号发生器 三角波输出 方波输出</p>	 <p>多反馈带通滤波器 $f_o = \text{center frequency}$ $CO = 10C$</p>

典型特性曲线



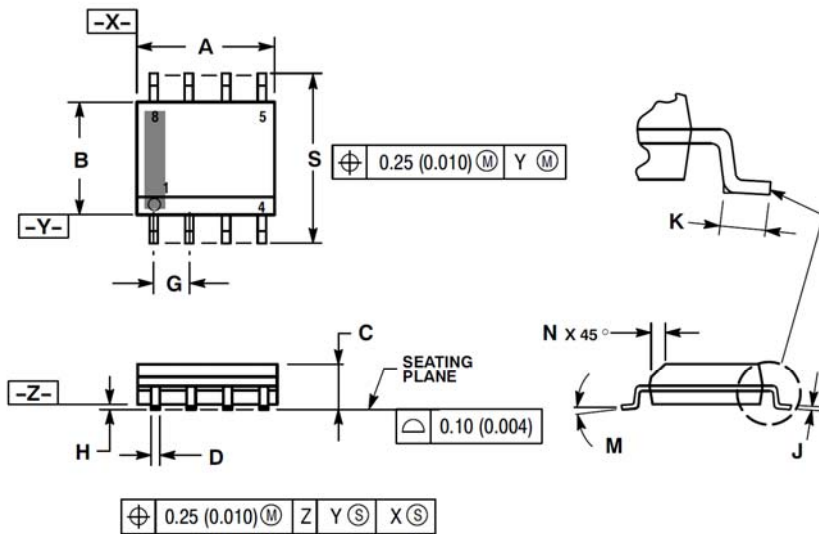
封装信息



DIP8

- NOTES:
1. DIMENSION L TO CENTER OF LEAD WHEN FORMED PARALLEL.
 2. PACKAGE CONTOUR OPTIONAL (ROUND OR SQUARE CORNERS).
 3. DIMENSIONING AND TOLERANCING PER ANSI Y14.5M, 1982.

DIM	MILLIMETERS		INCHES	
	MIN	MAX	MIN	MAX
A	9.40	10.16	0.370	0.400
B	6.10	6.60	0.240	0.260
C	3.94	4.45	0.155	0.175
D	0.38	0.51	0.015	0.020
F	1.02	1.78	0.040	0.070
G	2.54 BSC		0.100 BSC	
H	0.76	1.27	0.030	0.050
J	0.20	0.30	0.008	0.012
K	2.92	3.43	0.115	0.135
L	7.62 BSC		0.300 BSC	
M	---	10°	---	10°
N	0.76	1.01	0.030	0.040



SOP8

- NOTES:
1. DIMENSIONING AND TOLERANCING PER ANSI Y14.5M, 1982.
 2. CONTROLLING DIMENSION: MILLIMETER.
 3. DIMENSION A AND B DO NOT INCLUDE MOLD PROTRUSION.
 4. MAXIMUM MOLD PROTRUSION 0.15 (0.006) PER SIDE.
 5. DIMENSION D DOES NOT INCLUDE DAMBAR PROTRUSION. ALLOWABLE DAMBAR PROTRUSION SHALL BE 0.127 (0.005) TOTAL IN EXCESS OF THE D DIMENSION AT MAXIMUM MATERIAL CONDITION.
 6. 751-01 THRU 751-06 ARE OBSOLETE. NEW STANDARD IS 751-07.

DIM	MILLIMETERS		INCHES	
	MIN	MAX	MIN	MAX
A	4.80	5.00	0.189	0.197
B	3.80	4.00	0.150	0.157
C	1.35	1.75	0.053	0.069
D	0.33	0.51	0.013	0.020
G	1.27 BSC		0.050 BSC	
H	0.10	0.25	0.004	0.010
J	0.19	0.25	0.007	0.010
K	0.40	1.27	0.016	0.050
M	0°	8°	0°	8°
N	0.25	0.50	0.010	0.020
S	5.80	6.20	0.228	0.244