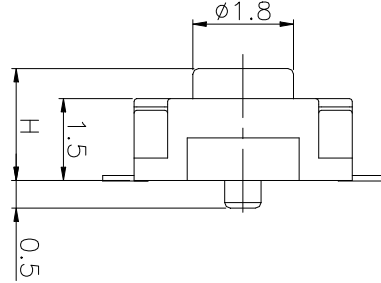
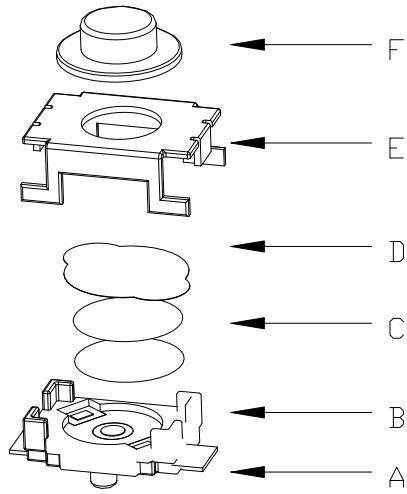
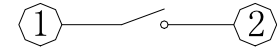
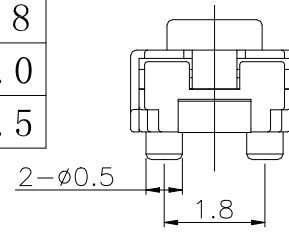


YTSA010系列 (带柱)

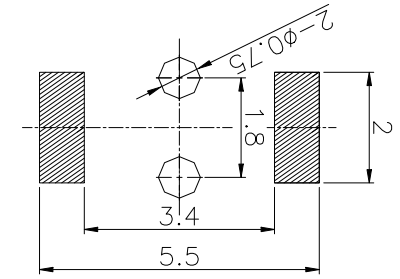
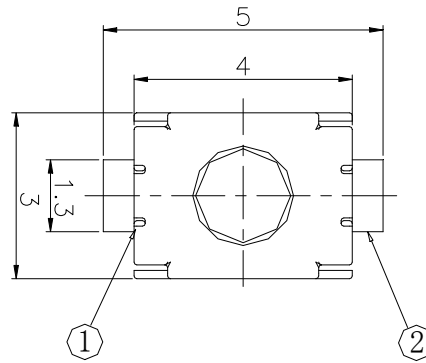


H
1.8
2.0
2.5



电路图

CIRCUIT DIAGRAM



PCB. 焊接图

主要技术参数、性能
The Main Thchnology Performance

额定电流、电压 Rate voltage,current	50mA DC12V
接触电阻 Contact resistance	≤100mΩ
按力 Operating force	260±50gf
行程 travel	0.20±0.1mm
绝缘电阻 Insulated resistance	≥100MΩ
介电强度 Dielectric strength	≥250VAC/1min
寿命 Endurance	≥30000次

F	按钮	LCP	1	黑色
E	盖板	不锈钢	1	清洗
D	防尘胶	聚酰亚胺	1	橙黄色
C	弹片	不锈钢	2	镀银
B	本体	LCP	1	灰色
A	卡件	黄铜	1	镀银
项目 ITEM	名称 DESCRIPTION	材质 MATERIAL	数量 QTY	表面处理/颜色 FINSH/COLOR

					第一视角 FIRST VIEW		一般公差 GENERAL TOLERANCE	
					比例 SCALE		1:1	
标记 SING	处数 FREQUENCY	更改文件号 REVISION	签名 APPROVED	日期 DATE	单位 UNIT	mm	0.5~2	±0.10
设计 DESIGN	赵晓峰		2017.05.17		重量 WEIGHT		2~5	±0.25
审核 CHECKED	陈乐峰		2017.05.17				5~10	±0.30
批准 APPROVED	朱旭静		2017.05.17				角度 ANGLE	±0.5°

名称/NAME:	轻触开关 TACTILE SWITCH
型号/MODEL:	YTSA010系列(带柱)
东莞博众电气有限公司 Dongguan Bozhong Electric Co., Ltd.	