

达林顿晶体管阵列电路

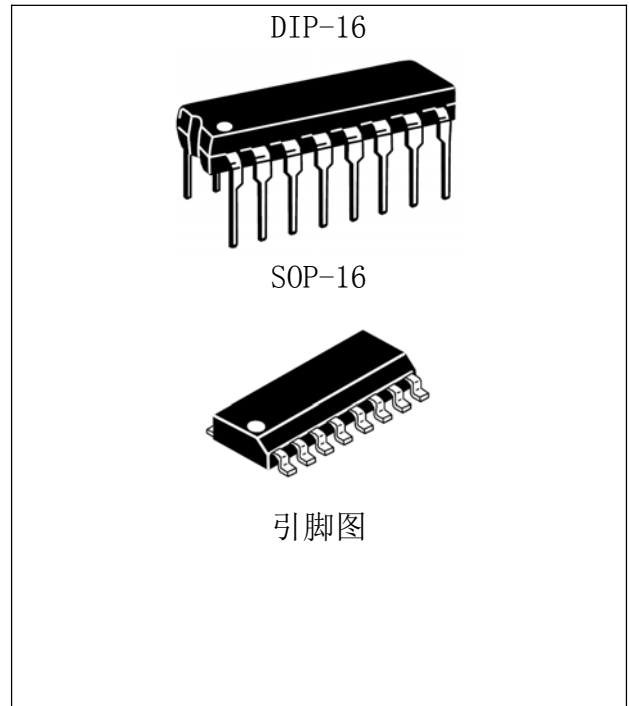
概述

ULN2003A 是高压、大电流达林顿晶体管阵列单片集成电路。适用于工业及民用各类灯具，继电器及打印机撞针的驱动。

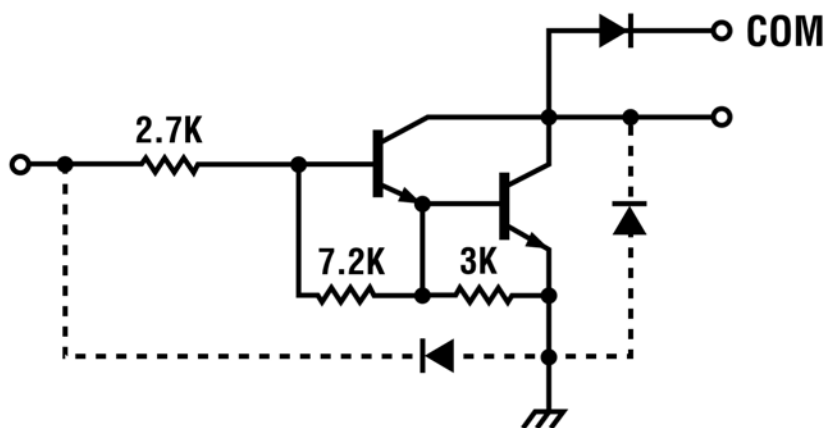
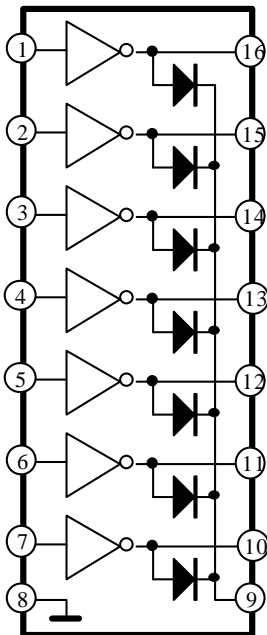
采用 DIP16 和 SOP16 封装形式。

主要特点

- 耐压高，输出工作电压可达 50V
- 内设过压保护电路，防止由感应负载引入的过压损害
- 峰值涌入电流达 600mA，可以驱动白炽灯
- 输入阻抗为 $2.7k\Omega$ ，可与使用 5V 电压的 TTL 或 CMOS 逻辑电路配合使用



功能框图



极限值（绝对最大额定值，若无其它规定， $T_{amb}=25^{\circ}C$ ）

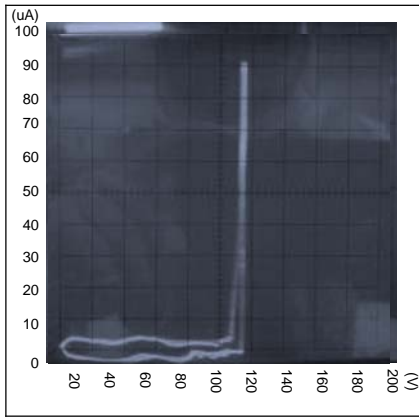
参数名称	符号	数值			单位
		最小	典型	最大	
输出电压	V_o			50	V
输入电压	V_I			30	V
集电极电流（连续电流）	I_c			500	mA
基极电流（连续电流）	I_B			25	mA
结温	T_j			150	$^{\circ}C$
工作环境温度	T_{amb}	-40		85	$^{\circ}C$
贮存温度	T_{stg}	-55		150	$^{\circ}C$
COM 到 GND 击穿电压 ¹ （曲线 1）	V_{COMbd}		130		V
OUT 到 GND 击穿电压 ² （曲线 2）	V_{obd}		110		V

注 1、注 2：此电压值为该引脚的击穿电压典型值，非最大工作电压。

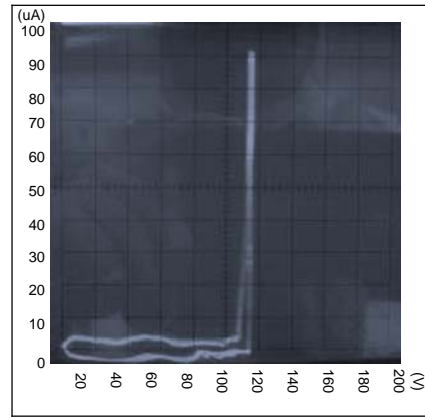
电特性（若无其它规定， $T_{amb}=25^{\circ}C$ ）

特性	符号	测试条件	规范值			单位
			最小	典型	最大	
输出漏电流	ICEX	$V_o=50V, T_{amb}=+85^{\circ}C$			100	μA
		$V_o=50V, T_{amb}=+25^{\circ}C$			50	
集电极—发射极输出饱和和压降	VCES	$I_c=350mA, I_B=500\mu A$		1.1	1.6	V
		$I_c=200mA, I_B=350\mu A$		0.95	1.3	
		$I_c=100mA, I_B=250\mu A$		0.85	1.1	
输入电流（导通条件下）	II (ON)	$V_I=3.85V$		0.93	1.35	mA
输入电压（导通条件下）	VI (ON)	$V_{CE}=2.0V, I_c=200mA$			2.4	V
		$V_{CE}=2.0V, I_c=250mA$			2.7	
		$V_{CE}=2.0V, I_c=300mA$			3.0	
输入电流（关断条件下）	II (OFF)	$V_{CE}=2.0V, I_c=350mA$	50	100		μA
输入电容	CI			15	30	pF
导通延迟时间	t_{ON}	50%EI 到 50%Eo		0.25	1.0	μs
截止延迟时间	t_{OFF}	50%EI 到 50%Eo		0.25	1.0	μs
箝位二极管漏电流	IR	$V_R=50V$	$T_{amb}=+25^{\circ}C$		50	μA
			$T_{amb}=+85^{\circ}C$		100	
箝位二极管正向电压	VF	$I_F=350mA$		1.5	2.0	V

耐压曲线 (若无其它规定, $T_{amb}=25^{\circ}C$)



曲线 1. COM-GND 耐压图



曲线 2. OUT-GND 耐压图

测试图

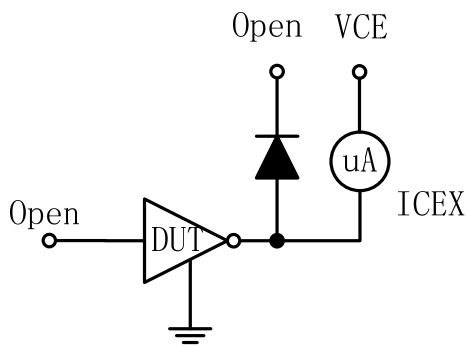


图1

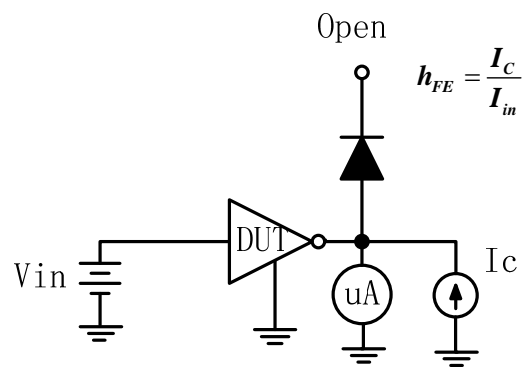


图2

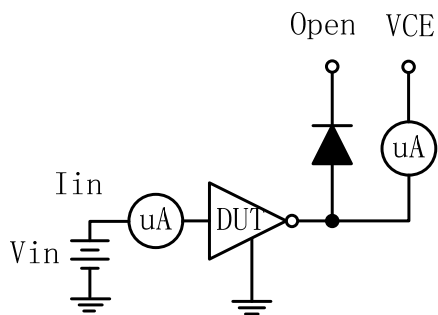


图3

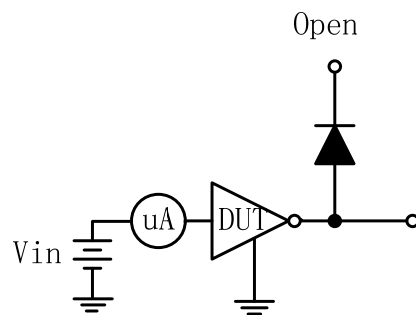


图4

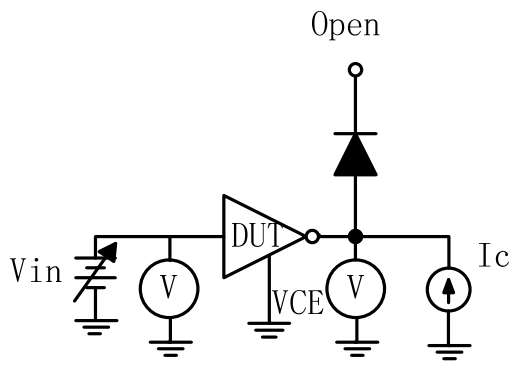


图5

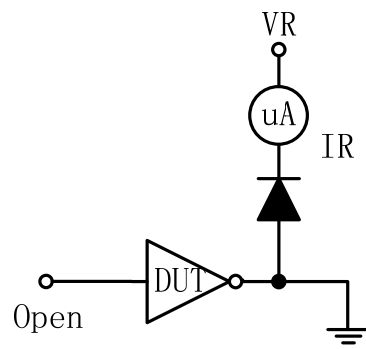


图6

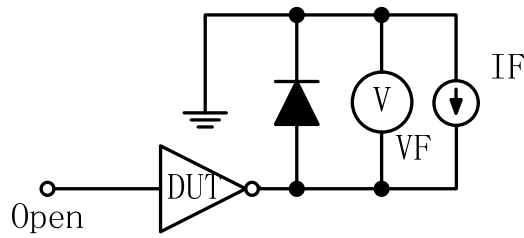
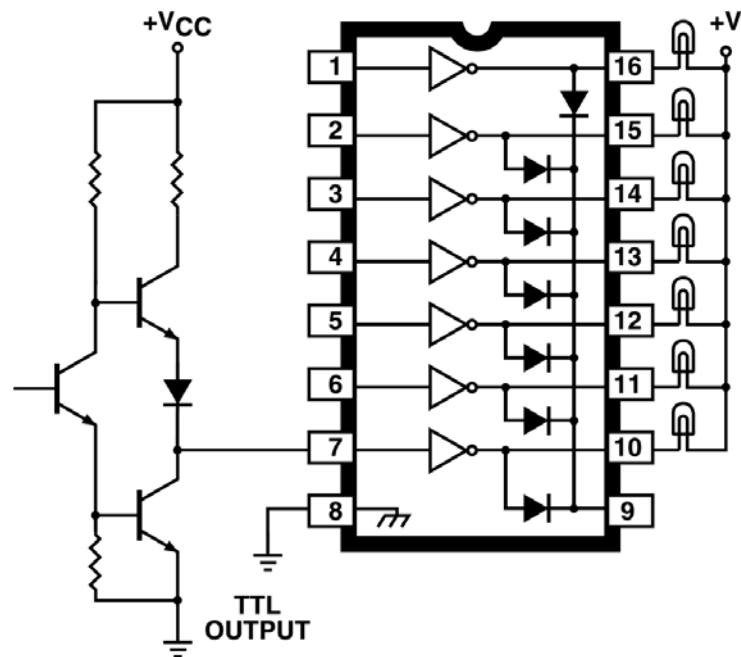


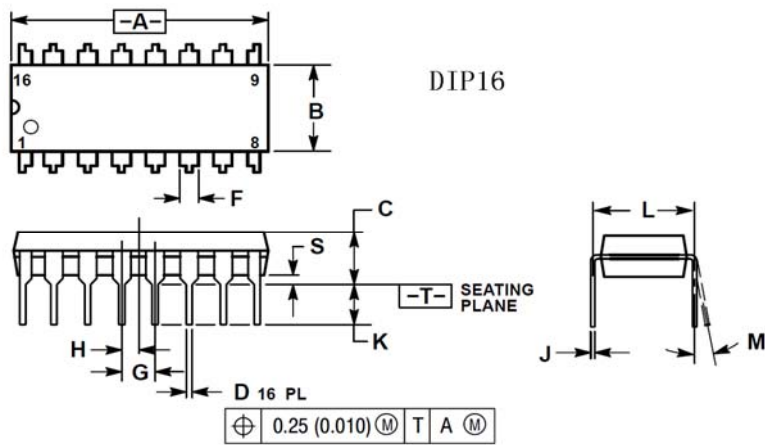
图7

应用电路图



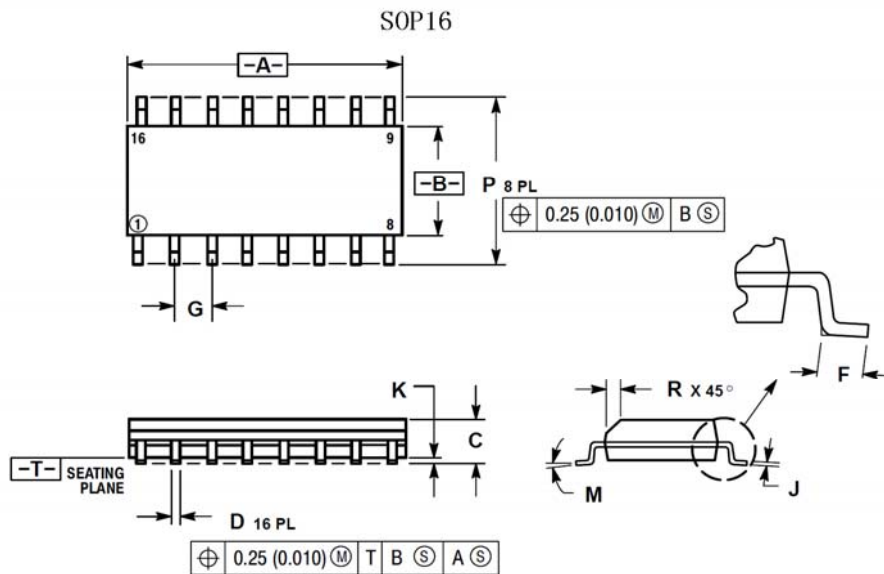
封装尺寸

(DIP16)



DIM	INCHES		MILLIMETERS	
	MIN	MAX	MIN	MAX
A	0.740	0.770	18.80	19.55
B	0.250	0.270	6.35	6.85
C	0.145	0.175	3.69	4.44
D	0.015	0.021	0.39	0.53
F	0.040	0.70	1.02	1.77
G	0.100 BSC		2.54 BSC	
H	0.050 BSC		1.27 BSC	
J	0.008	0.015	0.21	0.38
K	0.110	0.130	2.80	3.30
L	0.295	0.305	7.50	7.74
M	0° 10°		0° 10°	
S	0.020	0.040	0.51	1.01

(SOP16)



DIM	MILLIMETERS		INCHES	
	MIN	MAX	MIN	MAX
A	9.80	10.00	0.386	0.393
B	3.80	4.00	0.150	0.157
C	1.35	1.75	0.054	0.068
D	0.35	0.49	0.014	0.019
F	0.40	1.25	0.016	0.049
G	1.27 BSC		0.050 BSC	
J	0.19	0.25	0.008	0.009
K	0.10	0.25	0.004	0.009
M	0° 7°		0° 7°	
P	5.80	6.20	0.229	0.244
R	0.25	0.50	0.010	0.019