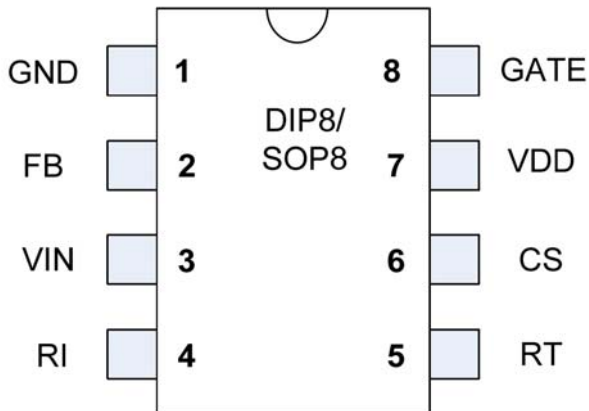




### 管脚说明

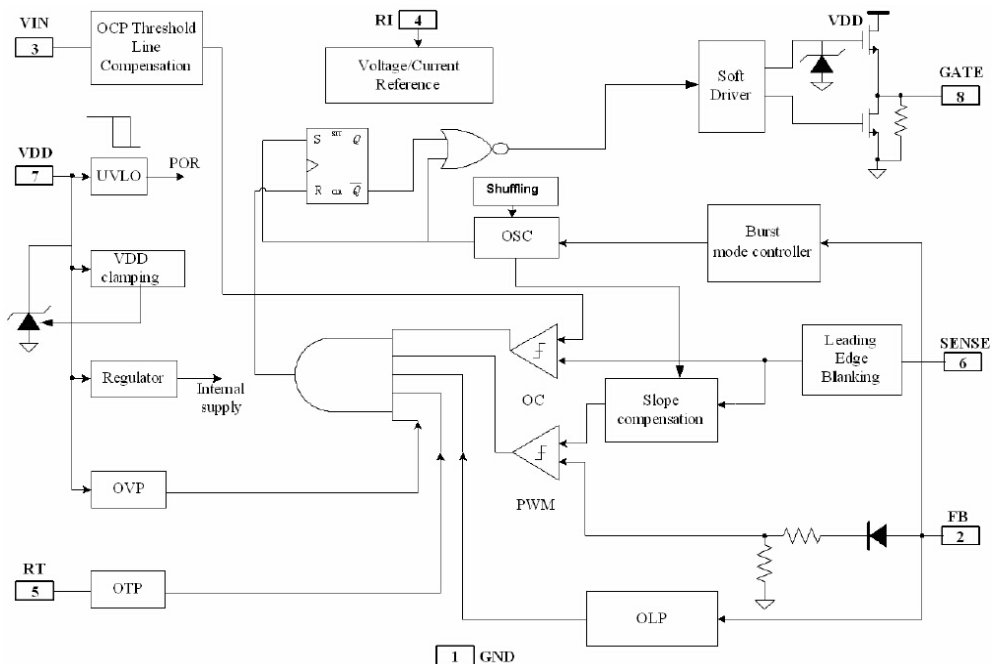
GC2269 提供 SOP8 和 DIP8 两种封装形式。



封装形式	R <sub>θJA</sub> (°C/W)
DIP8	90
SOP8	150

管脚序号	管脚名称	I/O	描述
1	GND	P	地
2	FB	I	反馈输入引脚。PWM波形的占空比大小由FB端口和SENSE端口控制。
3	VIN	I	通过一个大电阻和滤波电路并连接VDD控制芯片工作。
4	RI	I	内部振荡器频率设置端口，PWM频率由此端口到地所接电阻控制。
5	RT	I	温度传感输入引脚。通过一个电阻连接到GND。
6	SENSE	I	电流感应输入引脚。
7	VDD	P	电源端口，给芯片提供电源。
8	GATE	O	功率 MOSFET 栅极驱动输出。

### 功能框图



### 极限参数

参数	标识	值
VDD/VIN 直流供电电源	V_Vdd/Vin	30V
VDD 钳位电压	V_clamp	V_Vdd clamp +0.1V
VDD 钳位持续电流	I_Vdd clamp	10mA
FB 端输入电压	Vfb	-0.3~7V
SENSE 端输入电压	Vcs	-0.3~7V
RI 端输入电压	Vri	-0.3~7V
RT 端输入电压	Vrt	-0.3~7V
最小最大工作温度	Tj_Min/Max	-20~85°C
最小最大耐温	Ta_Min/Max	-55~150°C
铅温度（焊接，10s）	T_lead	260°C

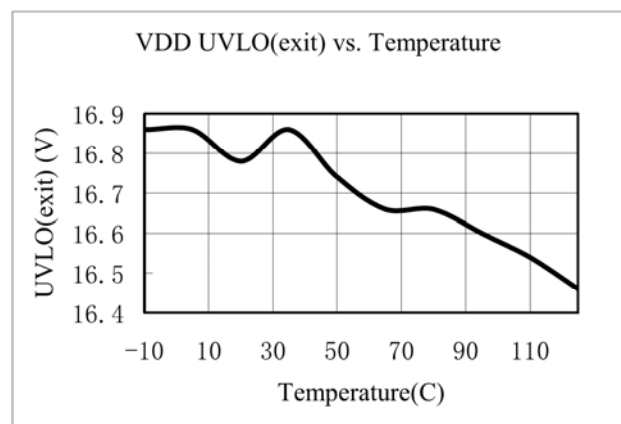
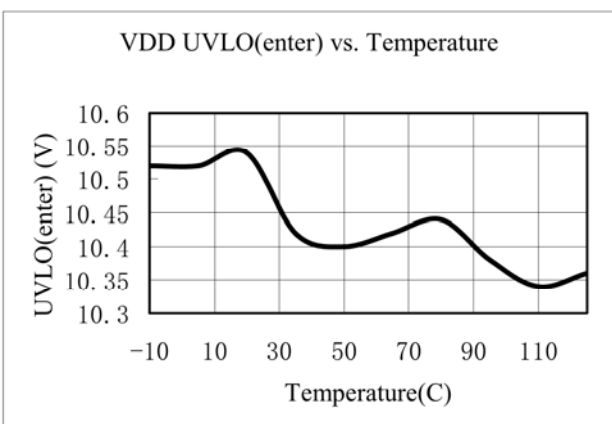
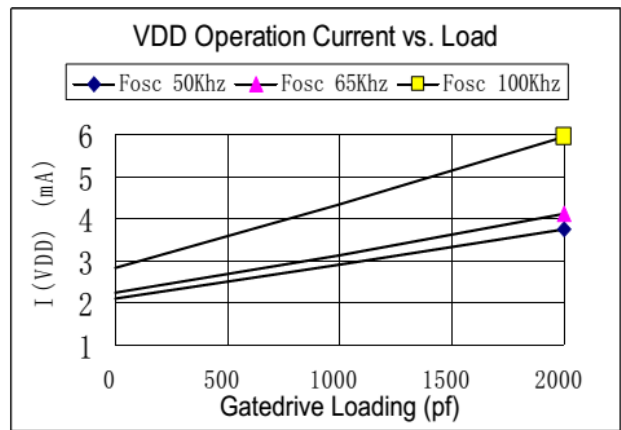
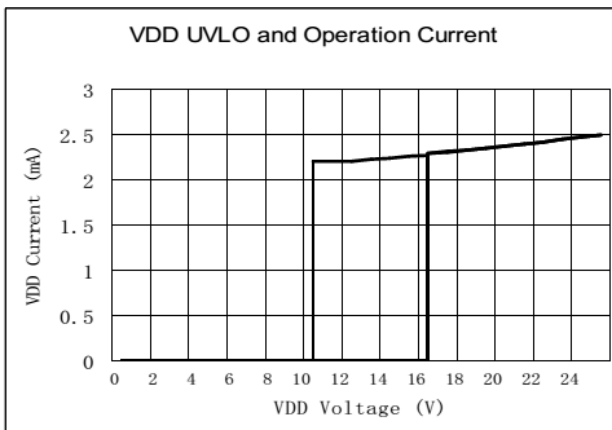
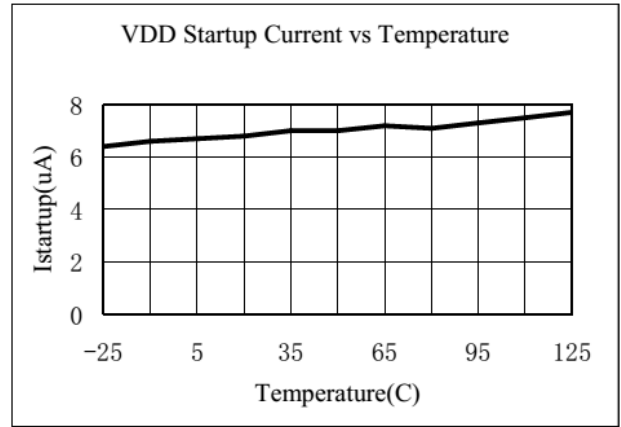
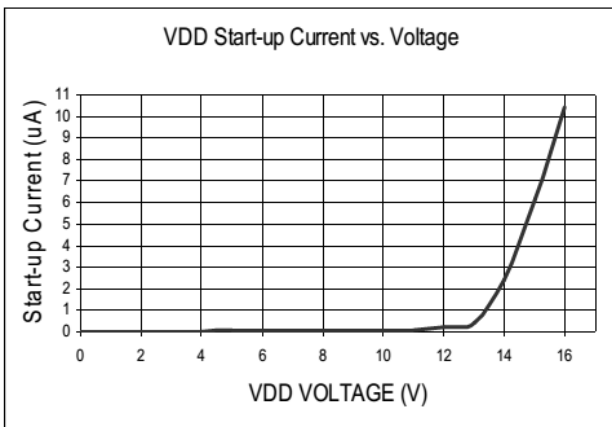
### 电气特性

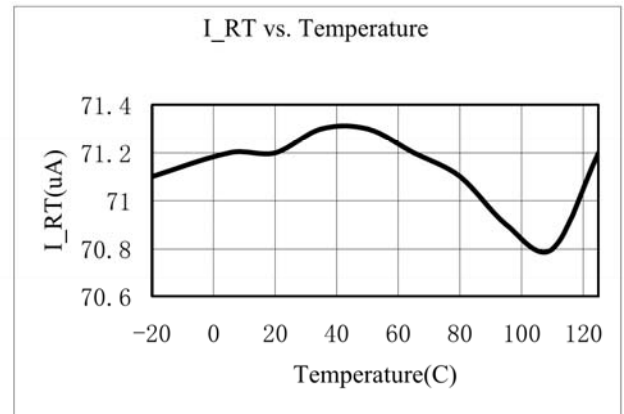
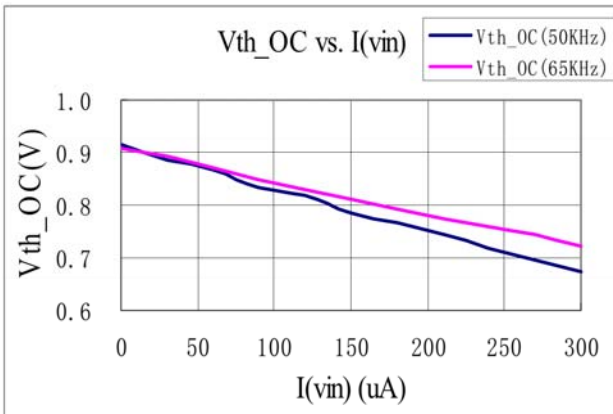
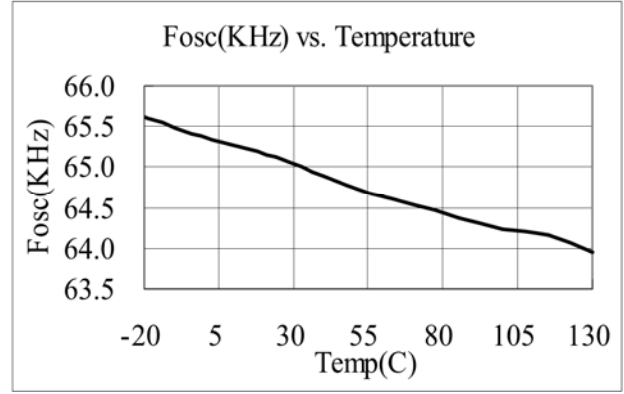
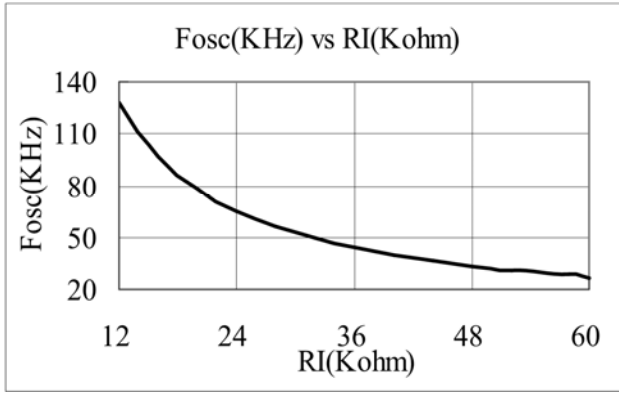
条件：(VDD=16V, Ta=25°C, RI=24Kohm。)

参数	标识	测试条件	Min	典型值	Max	单位
VDD 端口						
VDD 启动电流	I_start	VDD=15V		5.8	20	uA
VDD 工作电流	I_Op	Vfb=3V		2.3		mA
VDD 在欠压下输入电压	UVLO (enter)		9.5	10.5	11.5	V
VDD 在欠压下输出电压	UVLO (exit)		15.5	16.5	17.5	V
OVP 条件下的开启电压	V_OVP (on)		23.5	25	26.5	V
OVP 条件下的关断电压	V_OVP (off)		21.5	23	24.5	V
VDD 过压保护反跳时间	Td_OVP			80		us
钳制电压（过压阈值）	VDD_Clamp			35		V
过压保护滞后	OVP_Hys			2		V
FB 端口						
Vfb 开电压	Vfb_Open			6.0		V
脉冲宽度调制输入电压增益	Avcs			2.8		V/V
FB 端短路电流	Ifb_Short			0.8		mA
零占空比下 FB 端阈值电压	Vth_0D				0.95	V
触发（间歇）模式下 FB 端电压	Vth_BM			1.7		V
低限（过载）时 FB 端阈值电压	Vth_PL			4.7		V
低限时 FB 端反跳时间	Td_PL			80		ms
FB 端输入阻抗	Zfb_in			7.2		Kohm
SENSE 端口						
SENSE 端输入阻抗	Zsense			30		Kohm

参数	标识	测试条件	Min	典型值	Max	单位
SENSN 端输入前沿消隐时间	T_Blanking			250		ns
无补偿状态下限流阈值	Vth_OCP_0		0.85	0.90	0.95	V
有补偿状态下限流阈值	Vth_OCP1			0.81		V
过流保护和控制延时	Td_OC	CL=1nf		120		ns
RI 端口						
RI 端口阻抗	RI		12	24	60	Kohm
RI 端口开电压	RI_Open	VDD=12V Vfb=3V		2.0		V
正常工作的震荡频率	Fosc		60	65	70	KHz
触发（间歇）模式下基本频率	F_BM			22		KHz
频率温度稳定性	$\Delta f\_Temp$	-20~100°C		2		%
频率电压稳定性	$\Delta f\_VDD$			2		%
最大占空比	DC_Max		75	80	85	%
最小占空比	DC_Min				0	%
GATE 端口						
输出低电平	VOL	Io=-20mA		0.3		V
输出高电平	VOH	Io=20mA	11			V
输出端钳制电平	VG_Clamp	VDD=20V		18		V
输出端上升时间	T_r	CL=1nf		120		ns
输出端下降时间	T_f	CL=1nf		50		ns
RT 端口						
RT 端口的输出电流	I_RT	VDD=16V		70		uA
过温保护阈值电压	Vth_OTP	150°C	1.01	1.065	1.12	V
过温保护矫正电压	Vth_OTP_off			1.165		V
RT 端口开电压	Vrt_open			4.7		V
过温保护反跳时间	Td_OTP			100		us
Frequency Shuffling						
频率调制范围	$\Delta f\_OSC$		-3		3	%
频率抖动	F_Sh	RI=24Kohm		32		Hz

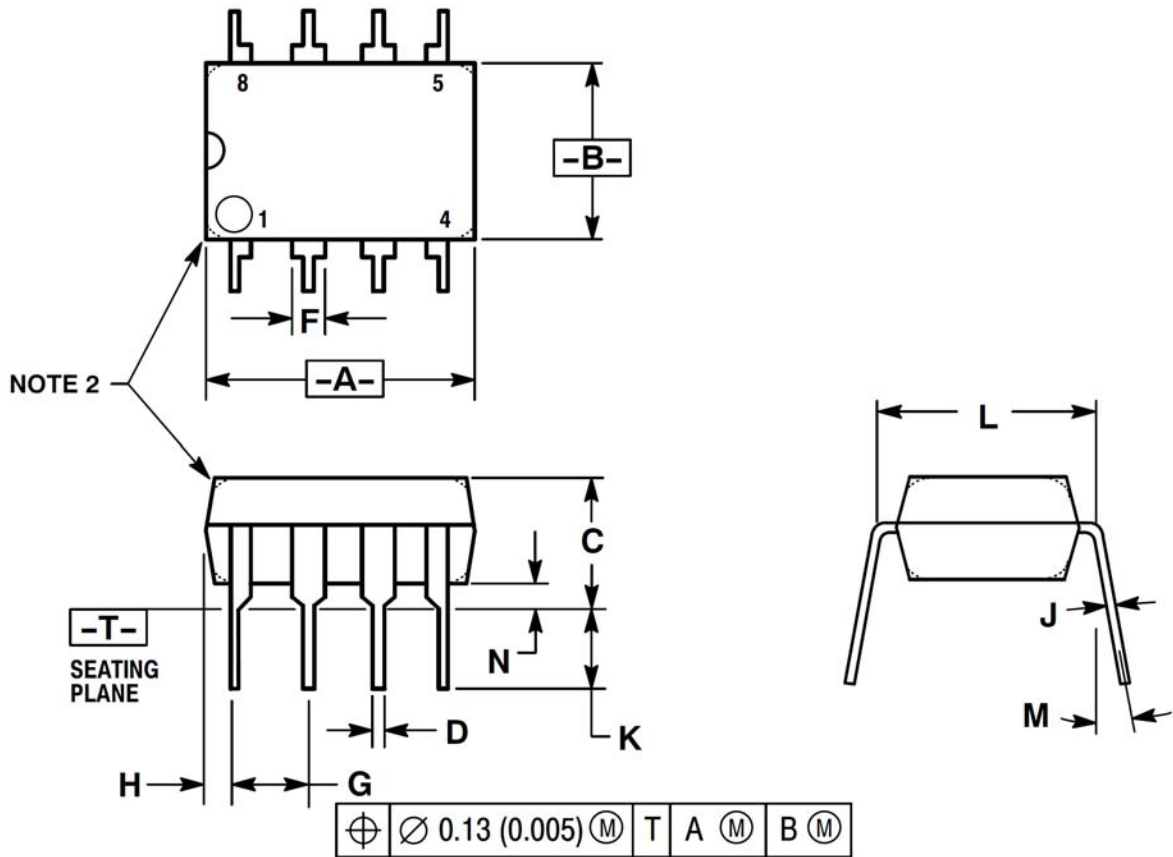
典型性能





封装机械数据:

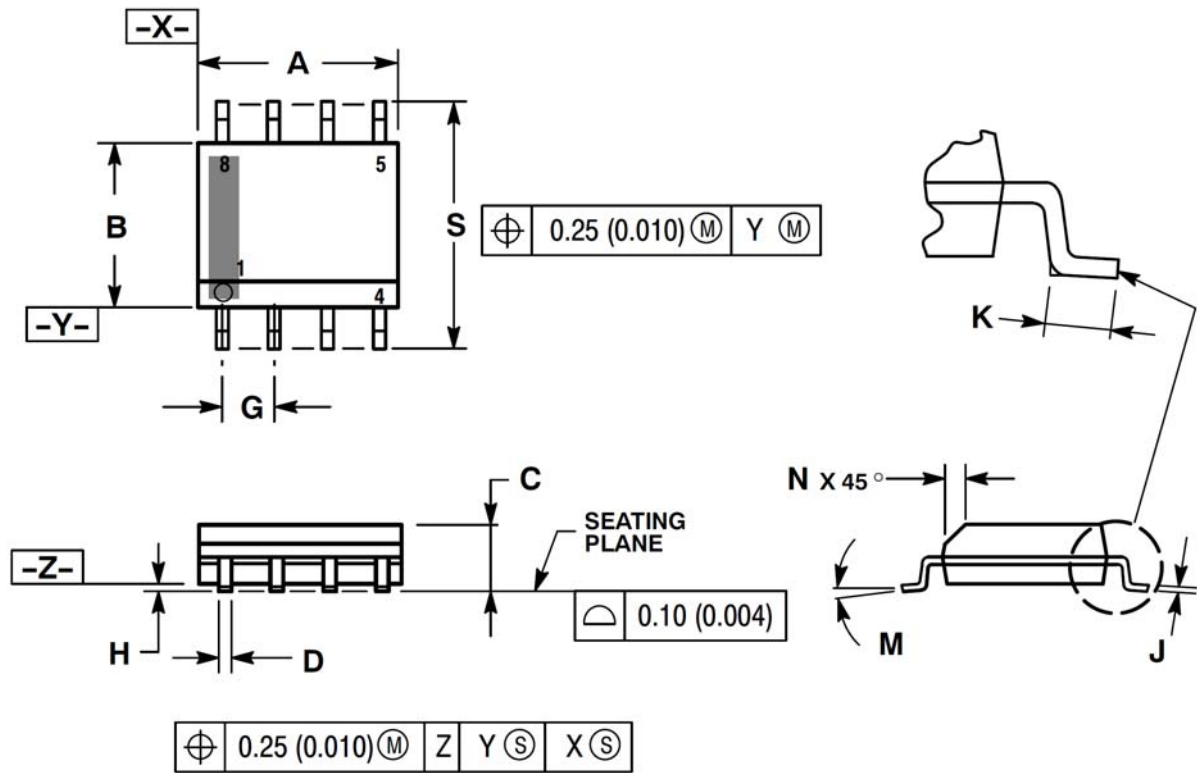
8 引脚塑料 DIP



注：1. L尺寸为引脚平行时的尺寸；2. 外形有圆形角和方形角两种。

标号	毫米		英寸	
	MIN	MAX	MIN	MAX
A	9.4	10.16	0.37	0.4
B	6.1	6.6	0.24	0.26
C	3.94	4.45	0.155	0.175
D	0.38	0.51	0.015	0.02
F	1.02	1.78	0.04	0.07
G	2.54		0.1	
H	0.76	1.27	0.03	0.05
J	0.2	0.3	0.008	0.012
K	2.92	3.43	0.115	0.135
L	7.62		0.3	
M	---	10°	---	10°
N	0.76	1.01	0.03	0.04

8 引脚塑料 SOP



标号	毫米		英寸	
	MIN	MAX	MIN	MAX
A	4.8	5	0.189	0.197
B	3.8	4	0.15	0.157
C	1.35	1.75	0.053	0.069
D	0.33	0.51	0.013	0.02
G	1.27		0.05	
H	0.1	0.25	0.004	0.01
J	0.19	0.25	0.007	0.01
K	0.4	1.27	0.016	0.05
M	0°	8°	0°	8°
N	0.25	0.5	0.01	0.02
S	5.8	6.2	0.228	0.244