

应用于正激工作的电流模式 PWM 控制器

概述

GC1252A 是一款高性能电流模控制芯片，其工作在正激工作模式，外置内部工作频率可调引脚，通过选择电阻调整芯片工作频率，芯片内置固定的定时器，无需依赖辅助 Vcc 即可检测输出过载保护机制，欠压输入提供对低电压输入的保护功能，使系统工作更安全，可用于 PC 电源，游戏机电源等领域。芯片采用 SOP-8 封装。

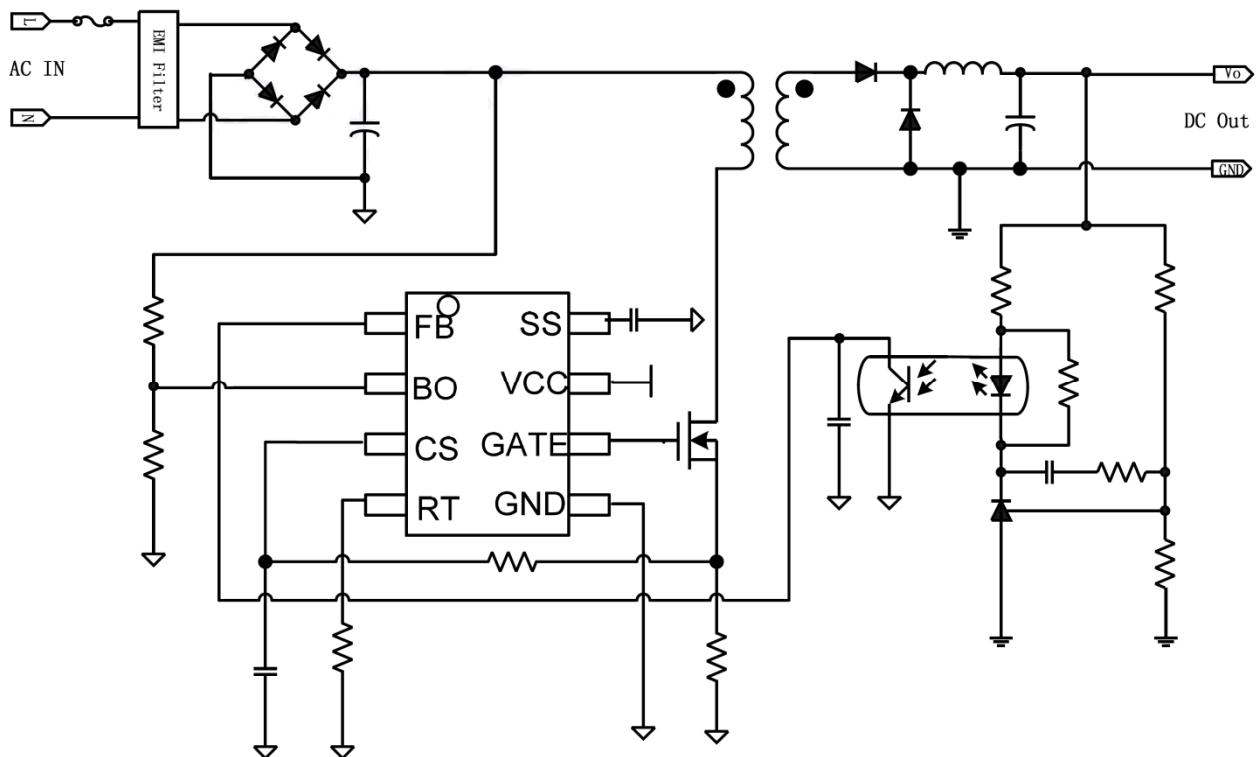
主要应用领域

- PC 电源
- 正激转换器
- 游戏机适配器

主要特点

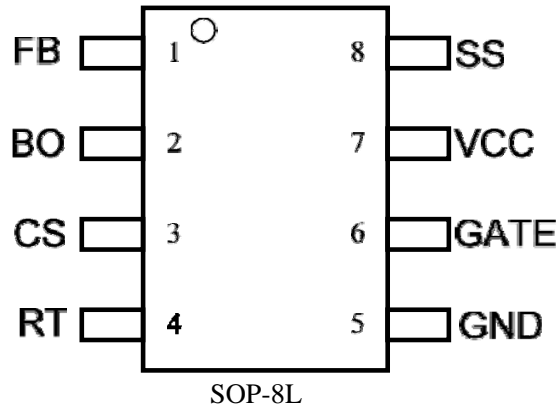
- 峰值电流模式控制
- 内部工作频率可调, 最高可达500kHz
- 内置频率抖动优化EMI
- 内置可调软启动计时器
- 自动恢复掉电检测
- Vcc范围10V-28V，具有自动恢复UVLO
- 内置LEB前沿消隐功能
- 内置可调斜波补偿
- 最大占空比：50%
- SOP-8 封装

典型应用图



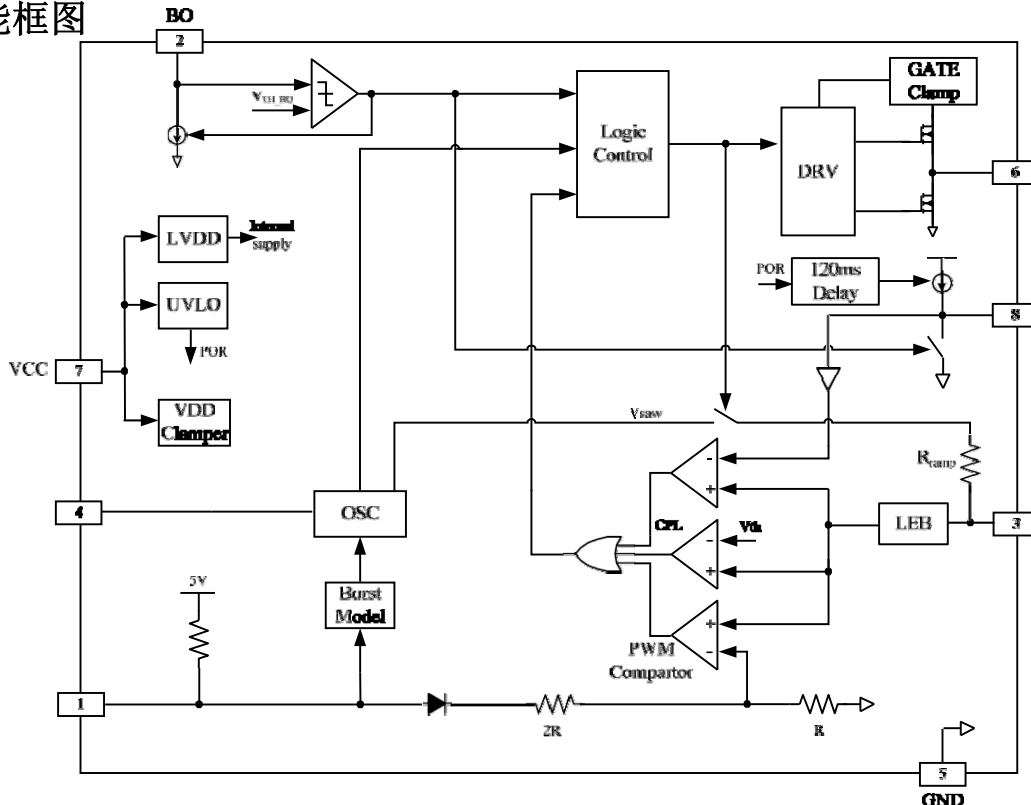
管脚说明

GC1252A 提供 SOP-8 封装形式。



管脚序号	管脚名称	输入/输出	描述
1	FB	IN/OUT	通过光耦检测输出状态。
2	BO	IN/OUT	检测输入线电压状态引脚。
3	CS	IN/OUT	峰值电流检测引脚。
4	RT	IN/OUT	通过外接电阻调整系统工作频率。
5	GND	IN/OUT	地。
6	GATE	OUT	芯片驱动输出引脚，连接 MOS 的 GATE 端。
7	VCC	IN/OUT	电源，电压范围从 10V 到 28V。
8	SS	IN/OUT	通过外接电容到地实现软启动功能。

功能框图



极限参数

参数	值
V _{CC} 最大电压, 瞬态电压 10ms 内 I _{VCC} <20mA	32 V
V _{CC} 持续工作最大电压	28 V
I _{VCC} 最大接入 V _{CC} 端电流	20 mA
FB/ B0/CS/RT/SS 输入电压	-0.3V~10V
工作温度范围	-25℃ to 85 ℃
最小/最大存储温度	-60℃ to 150 ℃
引脚温度 (焊接时间 10 秒)	260 ℃
ESD 能力 (HBM 模式)	2 kV

电气特性

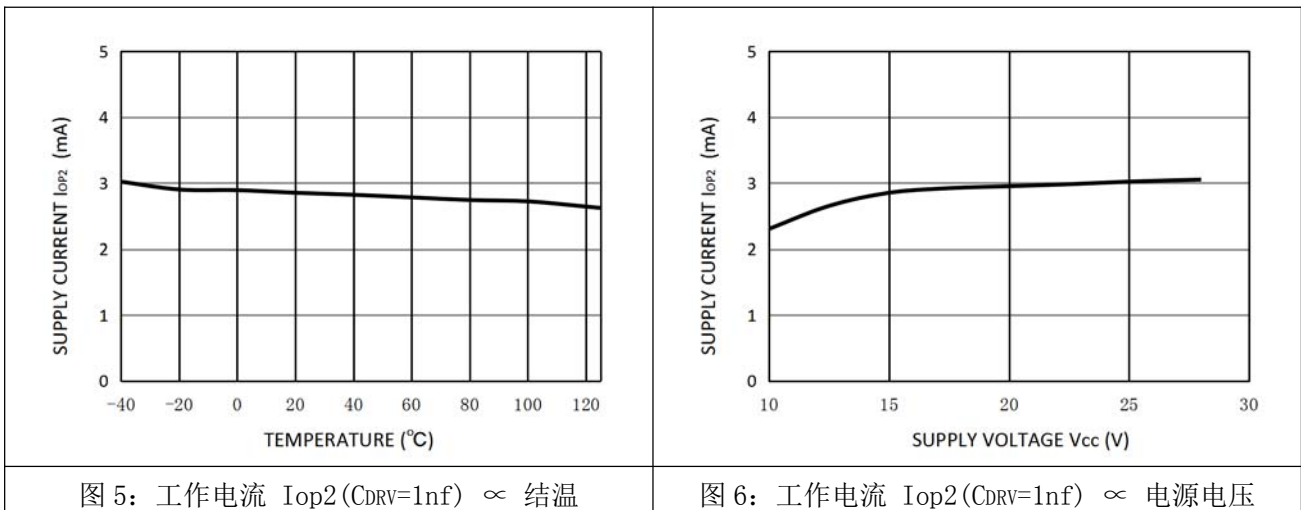
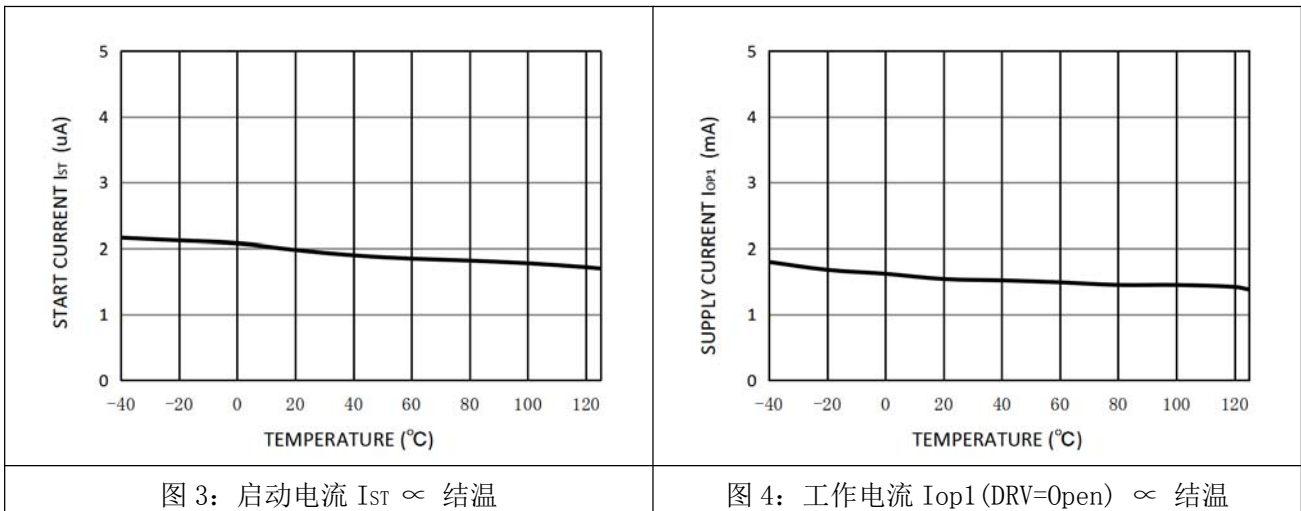
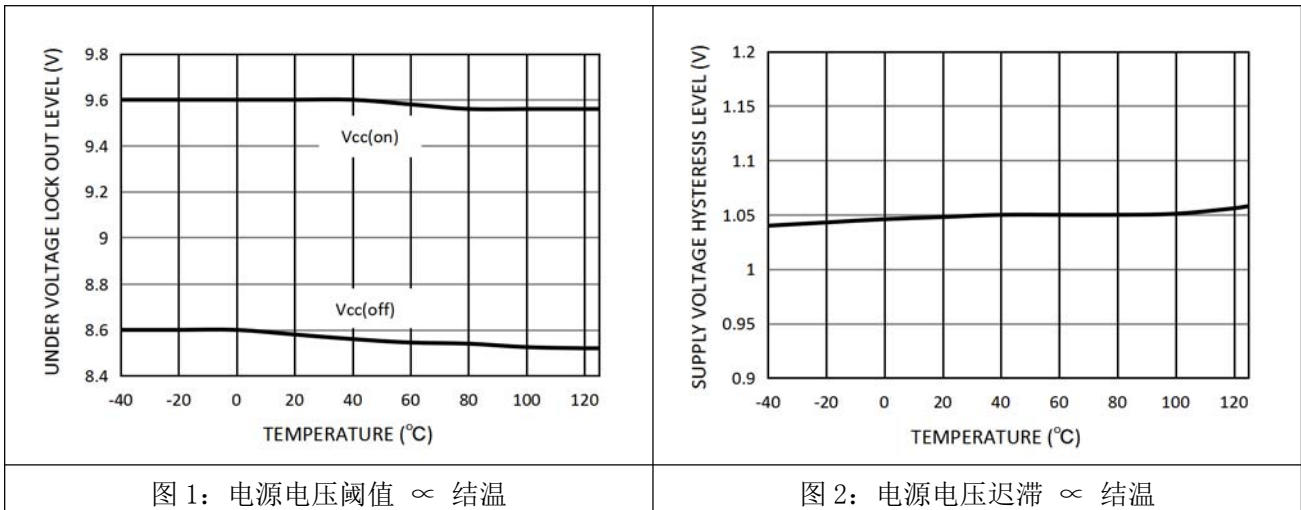
(测试条件: Ta=25℃, V_{CC}=15V, R_T=43kΩ, C_{GATE}=1nF, 除非特殊说明。)

参数	描述	测试条件	Min	典型值	Max	单位
VCC 部分						
I _{ST}	启动电流	UVLO _{OFF} -1V			20	μA
I _{OP}	工作电流	F _{SW} =100kHz GATE=OPEN	0.5	1.5	2.2	mA
I _{OP2}	工作电流	F _{SW} =100kHz C _{GATE} =1nF	2.0	2.8	3.5	mA
V _{CC_OFF}	芯片关断点阈值		8	8.6	9.2	V
V _{CC_ON}	芯片开启点阈值		9	9.6	10.2	V
V _{CC_clamp}	V _{CC} 钳位电压	I _{VDD} =7mA	31	33	35	V
CS 部分						
V _{CS_max}	CS 峰值电压限制		0.92	1	1.08	V
LEB	前沿消隐屏蔽时间*			200		ns
T _{delay}	传输延时*			100		ns
内部振荡器						
F _{osc1}	振荡器频率	RT=43kΩ	92	100	108	kHz
		RT=8.5kΩ	425	500	550	
Δ F _{JITTER}	频率抖动范围*			±5		%
T _{JITTER}	频率抖动周期*			3.3		ms
F _{MAX}	最大工作频率*		500			kHz
DC _{MAX}	最大占空比		45.6	48	49.6	%
FB 反馈部分						
FB _{div}	FB 电压与 CS 比较点分压比例			3		
I _{FB_SHORT}	FB 短路到地电流	FB=OPEN	1			mA

V _{FB}	FB 开路电压			5		V
V _{SKIP}	SKIP 阈值		0.2	0.3	0.4	V
V _{SKIP (HYS)}	SKI[P 迟滞区间			25		mV
GATE 驱动部分						
T _r	输出电压上升沿 (10 to 90%)	C _{GATE} =1nF		36		ns
T _f	输出电压下降沿 (90 to 10%)	C _{GATE} =1nF		32		ns
GATE_clamp	GATE 钳位电压			15		V
V _{drop}	GATE 高电压压降	VCC=VCC _{_OFF} +0.1		50	500	mV
软启动部分						
I _{SS}	软启动电流	SS=GND	8.8	10	11	uA
V _{SS}	软启动完成阈值		3.5	4	4.5	V
SSdelay	SS 启动延时		100	120	155	ms
内部保护部分						
F _{CS}	OLP 保护 CS 电压阈值		0.9	1	1.1	V
T _{FAULT}	OLP 保护延迟时间		10	15	20	ms
V _{BO}	线电压欠压保护电压		0.95	1	1.05	V
I _{BO}	线电压欠压保护迟滞电流		8.6	10	11.2	uA

* 理论设计值

特性曲线



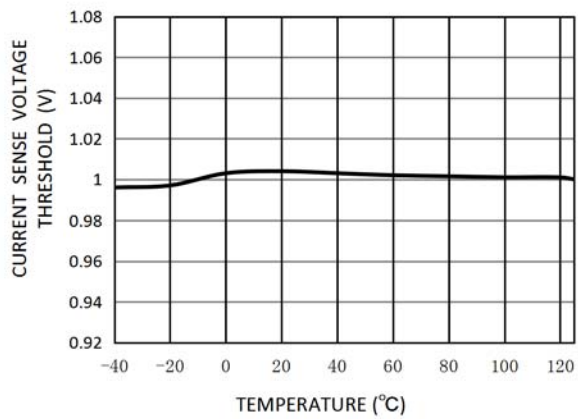


图 7: 电流检测电压阈值 \propto 结温

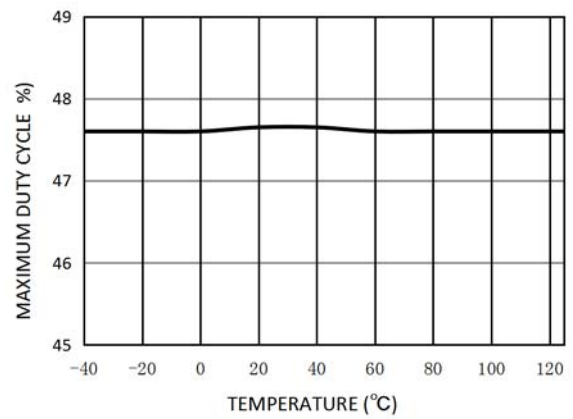


图 8: 最大占空比 Duty \propto 结温

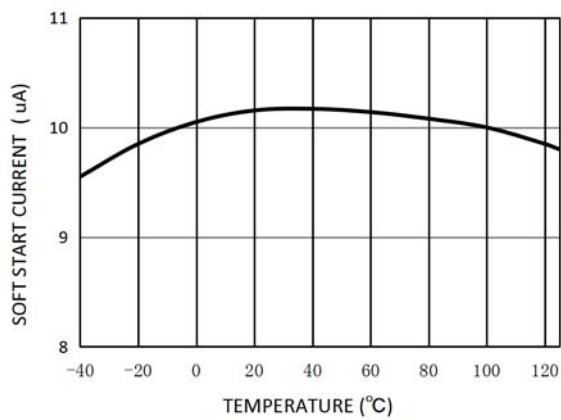


图 9: 软启动电流 $I_{ss} \propto$ 结温

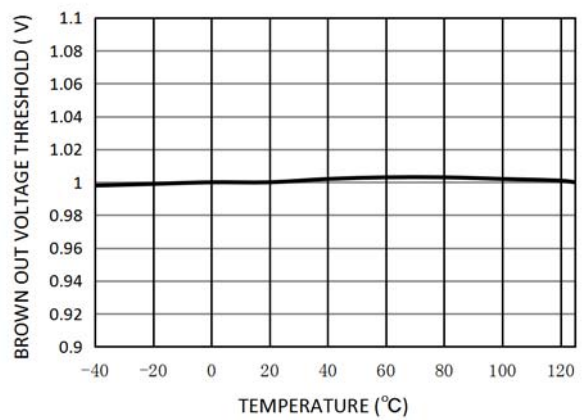


图 10: 关断电压阈值 \propto 电源电压

应用信息

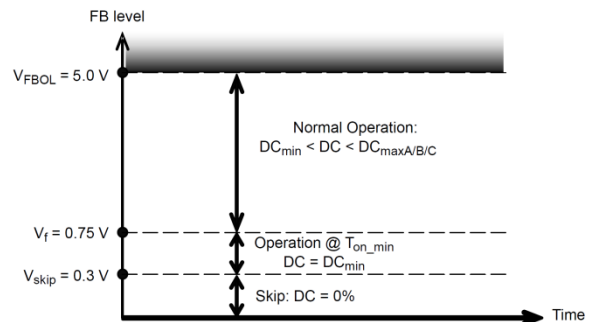
介绍

GC1252A 承载一个高性能电流模式控制器，该控制器专门开发用于驱动为 ATX 和适配器市场设计的电源：

- 电源模式工作：实施峰值电流模式控制拓扑，该电路提供类似 UC384X 的功能以构建坚固的电源。
- 开关频率可调：接地电阻器可将开关频率精确设置在 50 kHz 至最大 500 kHz 之间，没有同步功能。
- 内部频率抖动：频率抖动通过将峰值能量分散到中心频率 5% 的频带内来软化 EMI 信号。
- 宽电压范围：控制器允许连续工作高达 28V 的电压，并在 10ms 内接受 $I_{VCC} < 20$ mA 时高达 30 V 的瞬态电压。
- Gate 驱动钳位：许多功率 MOSFET 的驱动电压不允许超过 20V。控制器具有低损耗钳位电压，可防止栅极超过 15 V 典型值。
- 低启动电流：当控制器需要一个外部有损的电阻连接到大容量电容时，要达到低空载待机功耗是一个困难的任務。确保启动电流最大小于 100uA，从而帮助设计人员达到低待机功耗水平。
- 短路保护：通过检测 CS 脚电压，当电压高于 1V（最大峰值电流）时，控制器检测故障并启动内部数字定时器。在数字定时器工作的情况下，控制器将永久闭锁。这样就可以不依赖辅助绕组来进行准确的过载或短路保护。发生以下情况时发生复位：a) 检测到 B0 复位，b) V_{CC} 降至 $V_{CC(min)}$ 电平。如果在故障计时器计时结束之前短路或故障消失，CS 引脚电压至少在 3 个开关频率周期内低于 1V，故障计时器才会复位。重置故障计时器之前的延迟可防止任何错误或缺失的故障或过载检测。
- 可调软启动：软启动在最小内部延时 120ms (SS_{delay}) 之后的启动序列 (V_{CC} 上升并超过 $V_{CC(on)}$) 被激活。但当掉电引脚端 (B0) 复位时，这种状态下定时器不会延时。此内部时间延迟为 PFC

提供了额外的时间，以确保输出 PFC 电压处于可监控状态。软启动引脚接地，直到内部延迟结束。

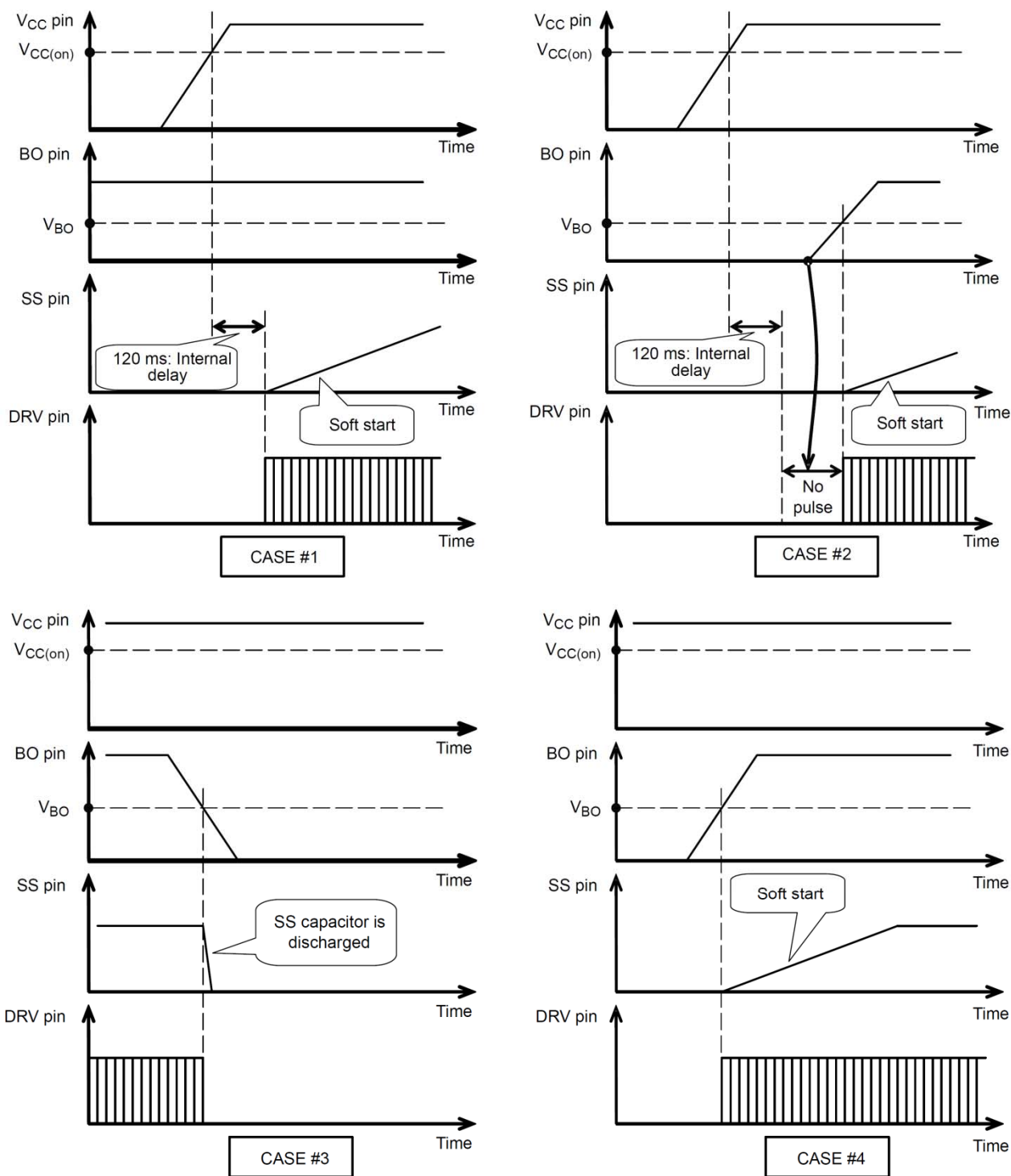
- 关断：如果外部晶体管将 B0 引脚拉低，控制器将关闭，但所有内部偏置电路仍处于活跃状态。当释放引脚时，将产生一个新的软启动序列。
- 掉电保护：B0 引脚永久监测部分输入电压，当这个采集值低于 V_{B0} 阈值，电路保持关闭且不切换。一旦电压图像值回到安全范围内，脉冲将会通过包含软启动在内的启动序列重新启动。迟滞是通过连接到 B0 引脚的电流源实现的，该电流源从引脚灌一个电流 (I_{B0}) 到地。这个电流源的状态取决于欠压比较器，可以轻松被用于迟滞的目的。当晶体管把 B0 端下拉至地时将关闭控制器，一旦释放，将产生一个新的软启动序列。
- 内部斜波补偿：从 CS 引脚连接到检测电阻的简单电阻允许设计师在其设计中注入斜波补偿。
- 跳周期功能：当电源负载降低到较低水平时，占空比也降低到控制器可以提供的最小值。如果输出负载消失，则转换器将以传播延迟和驱动模块确定的最小占空比运行。它通常会向次级侧传递过多的能量，并使电压监控器跳闸，为避免此问题，允许 FB 降低至 V_f ，施加最小 t_{ON} ；然后将其进一步降低至 V_{skip} ，并施加零占空比。此模式有助于确保按照最近更新的 ATX 规范的要求输出空载状态。请注意，转换器首先进入最小 t_{ON} ，然后进入零占空比：因此不会干扰正常工作。下图说明了不同的工作模式与 FB 引脚电平的关系。



启动机制

当 V_{CC} 引脚达到 V_{CC_ON} 电平时，启动机制被激活。一旦启动机制被激活，内部延迟定时器 SS_{delay} 运行。只有经过内部延迟后，并且 BO 引脚电平高于 V_{BO} 电平，则可以允许软启动。如果达到 BO 引脚阈值，或者一旦达到此电平，则允许软启动。当允许软启动时， SS 引脚的电流源将对 SS 引脚上的外接电容充电。 SS 引脚的电压变化除以 4 与在 CS 引脚上产生相同的峰值电流变化相同。

下图显示了不同的启动情况：



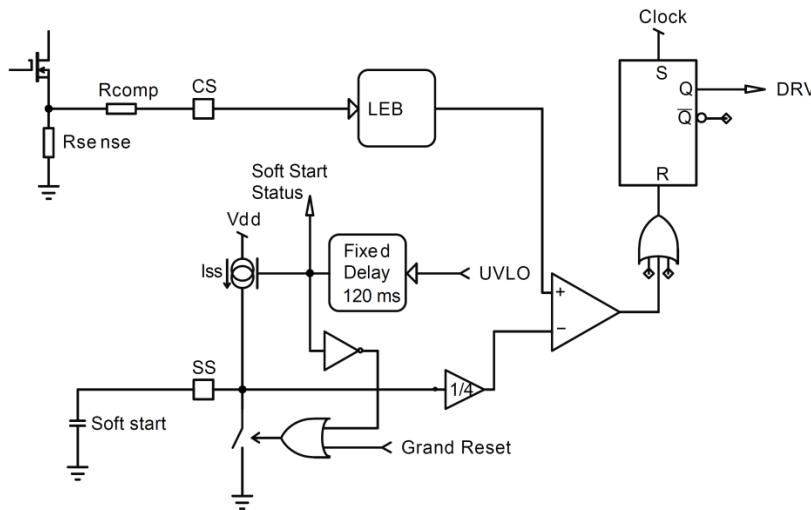
在上图图 1 中，当 V_{CC} 引脚达到 V_{CC_ON} 电平时，内部定时器启动。由于在内部延迟结束时， $B0$ 引脚电平高于 V_{B0} 阈值，因此将启动软启动。

在上图图 2 中，当 V_{CC} 引脚达到 V_{CC_ON} 电平时，在内部延时结束时， $B0$ 引脚电平低于 V_{B0} 阈值，因此软启动无法启动。只有当 $B0$ 引脚达到 V_{B0} 阈值时，才会启动新的软启动。

在图 3、图 4 中，当 $B0$ 引脚电压下降到低于 V_{B0} 阈值（图 3），控制器关闭， SS 引脚内部对 SS 放电。如果 $B0$ 引脚重新上升（图 4），当其电平达到 V_{B0} 电平时，就会发生新的软启动。

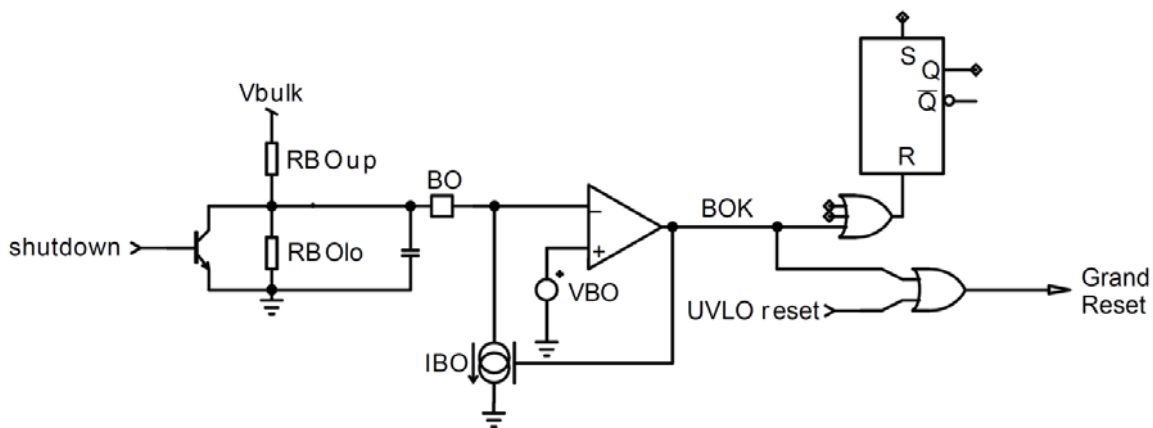
软启动

SS 引脚通过外接电容实现软启动，内部恒流源对该电容进行充电。 SS 引脚电压上升的电压除以 4 可控制 CS 引脚上检测到的峰值电流。因此，一旦 CS 引脚电压变得高于 SS 引脚电压除以 4，芯片输出 $GATE$ 将会发出关断外置功率管信号。具体如下图所示：



线电压欠压保护

线电压欠压保护通过监控 $B0$ 引脚上的电平，控制器可以保护正转换器免受低输入电压条件的影响。当 $B0$ 引脚电平低于 V_{B0} 电平时，控制器停止脉冲，直到输入电平恢复正常，并通过新的软启动顺序恢复运行。欠压比较器具有固定的比较电压 (V_{B0})。当 $B0$ 引脚低于内部电压 (V_{B0}) 时，通过使用连接在 $B0$ 引脚和地之间的内部电流实现迟滞。



输出过载保护

当 CS 引脚电平在 1V 达到最大电平时，则检测到输出短路或过载情况。在这种情况下，该状态存储在锁存器中，允许数字定时器计数。如果数字定时器结束，则过载保护锁定，并且控制器停止驱动器引脚上的脉冲。

如果在过载保护数字计时器计时完成之前退出了该保护状态，在没有检测到过载保护的条件下，过载保护计时器仅在 3 个切换控制器周期后复位（或至少 3 个切换周期内 CS 引脚 <1V 时）。

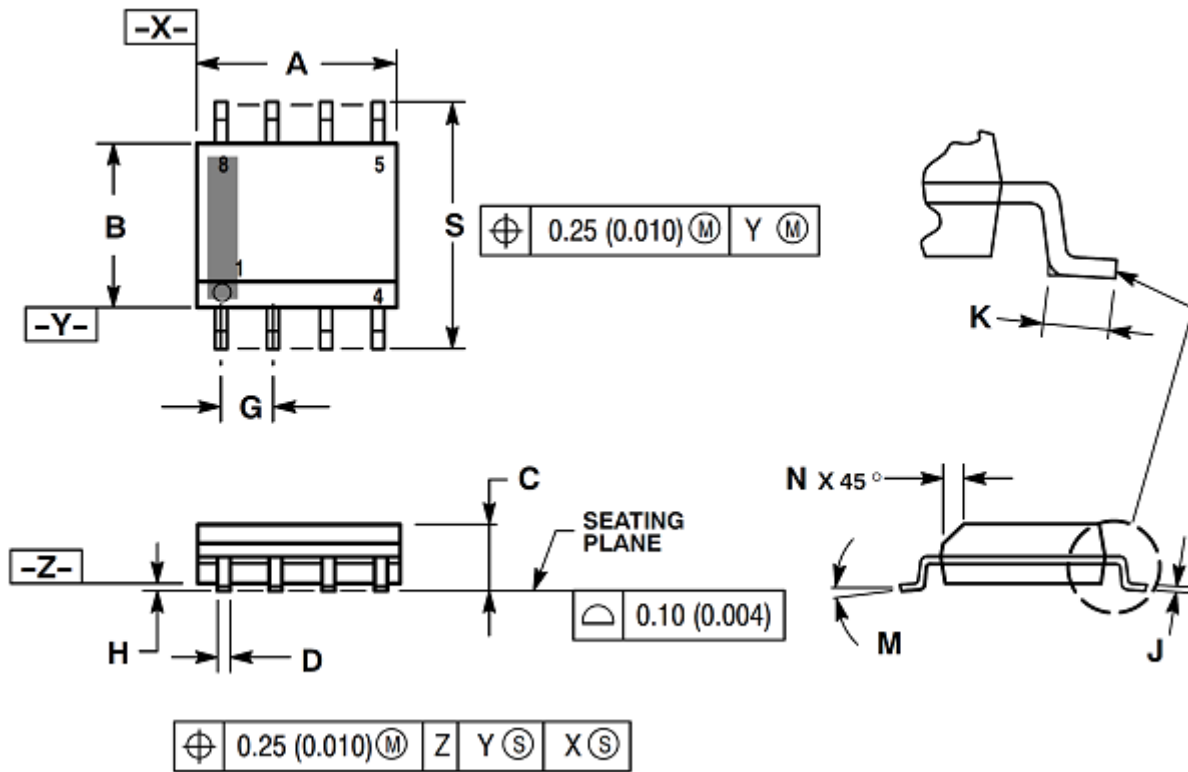
如果检测到输出过载保护，当检测到 BO 复位或者 VCC 下降到到 VCC_{OFF} 时，控制器可以被复位。其过载保护计时器设置为 15 ms。

斜坡补偿

斜坡补偿是一种防止次谐波振荡的方法。当驱动器工作在连续导通模式（CCM）且占空比接近 50% 以上时容易发生次谐波振荡。为了防止该次谐波振荡，通常采用斜坡补偿的方式来降低电流环路增益，从而阻止次谐波振荡的发生。斜坡补偿电压从振荡器得到，放置在缓冲内部振荡器和 Rramp 之间的开关在 GATE 信号关断期间断开。

封装信息

SOP-8



标号	毫米		英寸	
	MIN	MAX	MIN	MAX
A	4.8	5	0.189	0.197
B	3.8	4	0.15	0.157
C	1.35	1.75	0.053	0.069
D	0.33	0.51	0.013	0.02
G	1.27		0.05	
H	0.1	0.25	0.004	0.01
J	0.19	0.25	0.007	0.01
K	0.4	1.27	0.016	0.05
M	0°	8°	0°	8°
N	0.25	0.5	0.01	0.02
S	5.8	6.2	0.228	0.244