

SMD2016石英晶体谐振器
26.000MHz/TOL: ±10ppm/CL:12PF
1. 产品特点

- 小型、超薄式表面贴装
- 宽温度、高稳定特性、高可靠信赖

2. 概要

| 参数 | 最小 | 典型 | 最大 | 单位 | 条件 |
|------|--------|----|-----|-----|---------|
| 输出频率 | 26.000 | | | MHz | — |
| 工作温度 | -40 | — | +85 | ℃ | TC 温测设备 |
| 存储温度 | -40 | — | +85 | ℃ | — |
| 负载 | 12 | | | PF | — |

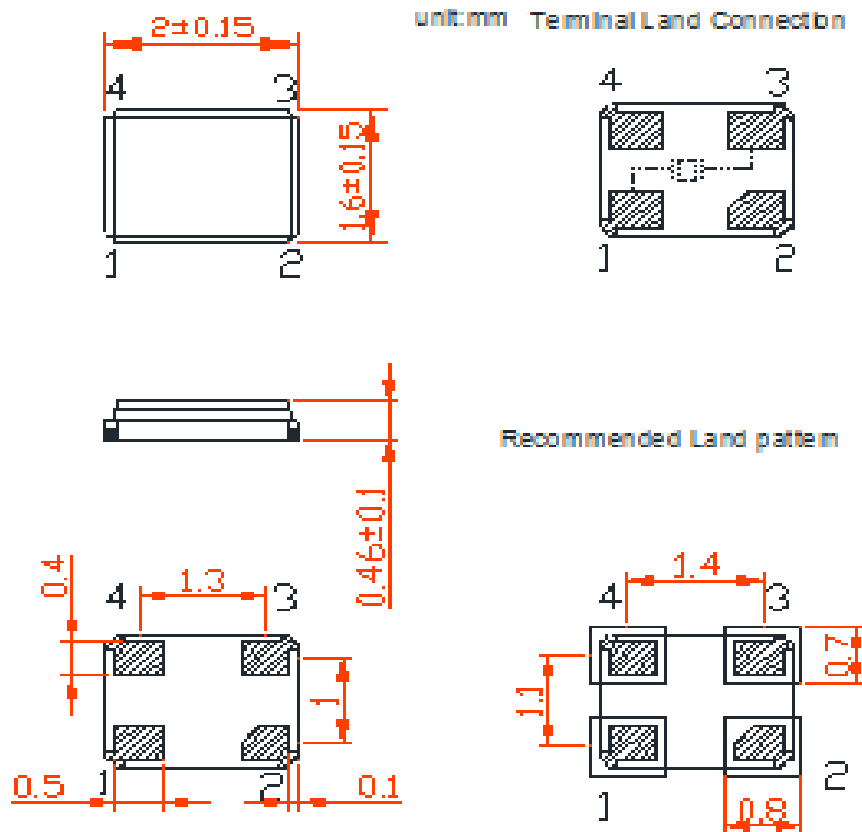
注： 仪器可采用等同 250B 的测试设备；
在测量频率公差特性值时需温度稳定的常温环境 25±2℃ 下进行测试。

3. 频率与电性能

| | 参数 | 标示 | 最小 | 典型 | 最大 | 单位 | 条件 |
|---|--------|------------------|----------|----|-----|-----|------|
| 1 | 输出频率 | FL | 26.000 | | | MHz | — |
| 2 | 振荡模式 | OT | AT 切, 基频 | | | — | — |
| 3 | 负载电容 | CL | 12 | | | pf | — |
| 4 | 频率公差 | $\Delta F/F$ | ±10 | | | ppm | 常温偏差 |
| 5 | 频率温度特性 | $\Delta F/F$ | ±20 | | | ppm | 温度频差 |
| 6 | 工作温度范围 | T _{OPR} | -40 | — | +85 | ℃ | — |
| 7 | 储存温度范围 | T _{STR} | -40 | — | +85 | ℃ | — |
| 8 | 静态电容 | C0 | — | — | ≤3 | pf | — |
| 9 | 等效电阻 | Rr | — | — | ≤40 | Ω | — |

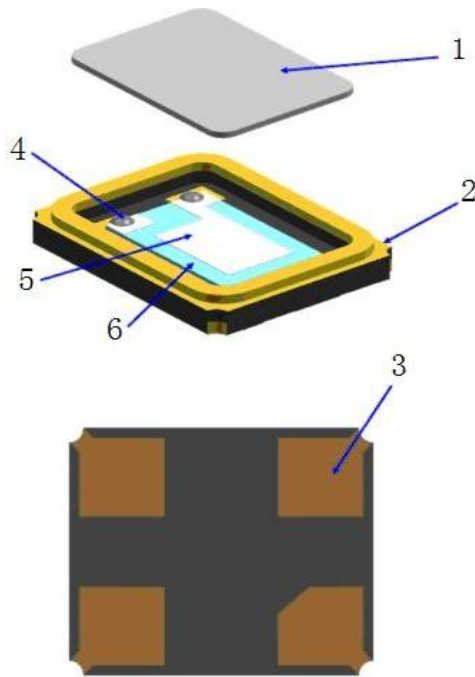
| | | | | | | | |
|----|------|-----|-----|---|------|-----|----------------------|
| 10 | 驱动电平 | DL | — | — | ≤100 | uW | — |
| 11 | 绝缘电阻 | IR | 500 | — | — | MΩ | DC 100V |
| 12 | 年老化 | Fag | ±3 | | | ppm | 1 st year |

4. 外形尺寸



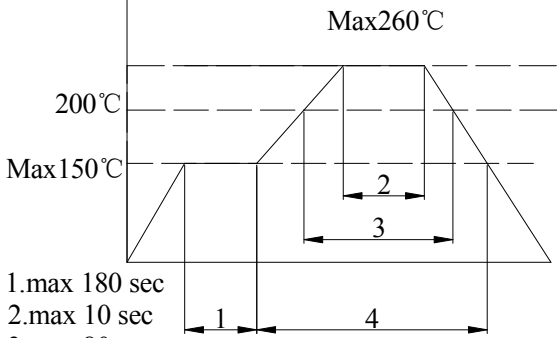
+

5. 结构及材料



| NO. | 组 件 | 材 质 | 数 量 |
|-----|-----|--------------------------------|-----|
| 1 | 上盖 | kovar | 1 |
| 2 | 基座 | Al ₂ O ₃ | 1 |
| 3 | 引脚 | Au | 4 |
| 4 | 导电胶 | Ag + 硅树脂 | 4 |
| 5 | 电极 | Cr + Ag | 2 |
| 6 | 晶片 | SiO ₂ | 1 |

6. 可靠性实验

| 可靠性实验规范 RELIABILITY SPECIFICATION | | | |
|---|--|--|--|
| 序号 | RELIABILITY 试验名称 | RELIABILITY CONDITIONS 可靠度试验条件 | SPECIFICATION 规格说明 |
| 1 | ELECTRODE TERMINAL PULL 电极端子拉力 | 1KG FORCE IN AXES OF ELECTRODE TERMINATION 10±1sec 1KG力垂直施于电极端子上10±1秒 | 1. GLASS HERMETICITY & VISUAL. 玻璃密封性和外观检视 2. LEAD CRACKED or BROKEN NOT ALLOWED' 不允许引线断裂或破裂 |
| 2 | ELECTRODE WIRE- LEAD BEND 电极端子弯曲拉力 | 2.5mm FROM ELECTRODE TERMINAL, BEND 90° , ' 0.45KG MASS APPLIED 3TIMES. 2.5毫米处电极端子弯曲90° | |
| 3 | SOLDERABILITY 产品可焊性 | SOLDER: 235±5°C, DIPPING: 5±0.5sec. 焊接温度: 235±5°C, 浸渍时间: 5±0.5秒 | AT LEAST 95% COATING. 至少覆盖率为95% |
| 4 | RESISTANCE TO 产品可焊耐热时间 | SOLDER: 260±5°C, DIPPING: 10±1sec. 焊接温度: 260±5°C, 浸渍时间: 10±1秒  1.max 180 sec 2.max 10 sec 3.max 80 sec 4.max 90 sec | 1. AT LEAST 95% COATING. 至少覆盖率为95% 2. $\Delta F/F \leq \pm 5\text{ppm}$ $\Delta F/R_r \leq \pm 10\%$ or 2Ω BETTER, 20% |
| 5 | VIBRATION TEST 振动测试 | 10g, 10~55~10hz 1MINUTE, X、Y、Z PLANE EACH 2hrs. 10G, 10~55~10赫兹 1分钟, X、Y、Z 水 平面, 每 2小时 | $\Delta F/F \leq \pm 5\text{ppm}$ $\Delta F/R_r \leq \pm 10\%$ or 2Ω BETTER, 20% |
| 6 | DROP TEST 跌落测试 | 75CM HIGH, 3 TIMES ON HARD BOARD 75厘米高, 3次坠落在硬木质板上 | $F/F \leq \pm 5\text{ppm}$ $\Delta F/R_r \leq \pm 10\%$ or 2Ω BETTER, 20% |
| 7 | AGING TEST 老化测试 | 85°C Dynamic 1000hrs 85°C 动态测试1000小时 | $F/F \leq \pm 5\text{ppm}$ $\Delta F/R_r \leq \pm 10\%$ or 2Ω BETTER, 20% |
| 8 | ACCELERATED AGING 加速老化测试 | 125°C ± 3°C, TIME: 168 hrs. Dynamic 125°C ± 3°C, 的动态下: 168小时. | $F/F \leq \pm 5\text{ppm}$ $\Delta F/R_r \leq \pm 10\%$ or 2Ω BETTER, 20% |
| 9 | SALT SPRAY 盐水喷雾试验 | 5%NaCl 35°C ± 2°C CHAMBER, 48hrs. PH 值: 6.5~7.2 5% NaCl (碳酸钠), 35°C ± 2°C 的温箱里, 48 小时 PH值: 6.5~7.2 | 1. NO CORROSION ON LEAD&CAN 1. 基座和外壳无腐蚀 $F/F \leq \pm 5\text{ppm}$ $\Delta F/R_r \leq \pm 10\%$ or 2Ω BETTER, 20% |

| | | | |
|----|---|---|---|
| 10 | HIGH-LOW TEM. STORAGE (STATIC) 高低温储存 (静态测试) | HIGH TEM: 125°C ± 2°C, 1000hrs 高温: 125°C ± 2°C, 1000小时 LOW TEM: -40°C ± 3°C, 1000hrs 低温: -40°C ± 3°C, 1000小时 | F/F ≤ ± 5ppm ΔF/Rr ≤ ± 10% or 2 Ω BETTER, 20% |
| 11 | HIGH TEM. & HUM. STORAGE TEST 高温高湿储存试验 | TEM: 40°C ± 2°C HUM: 83%-88%, 96hrs 温度: 40°C ± 2 湿度: 83%-88% , 储存96小时 | F/F ≤ ± 5ppm ΔF/Rr ≤ ± 10% or 2 Ω BETTER, 20% |
| 12 | TEM. & HUM. CYCLING TEST 温湿度循环测试 | TEM: -10°C ± 2°C ~ 65°C ± 2°C 24hrs 1 cycle' HUM: 93 ± 3% 5 cycles 温度: -10°C ± 2°C ~ 65°C ± 2°C, 湿度: 93 ± 3%, 24小时为1循环, 运行5个循环 | F/F ≤ ± 5ppm ΔF/Rr ≤ ± 10% or 2 Ω BETTER, 20% |
| 13 | HIGH-LOW TEM. OPERATING TEST 高-低温运行测试 | HIGH TEM: 85°C ± 2°C, 2hrs 高温: 85°C ± 2°C, 运行2小时 LOW TEM: -30°C ± 2°C, 2hrs 低温: -30°C ± 2°C 运行2小时 | F/F ≤ ± 5ppm ΔF/Rr ≤ ± 10% or 2 Ω BETTER, 20% |
| 14 | FREQUENCY/Rr V. S OPERATING TEM. . 频率/电阻在操作温度下之变化测试 | TEM: -10°C ~ +60°C、-20°C ~ +70°C、 0°C ~ 70°C ' MEASURE POINT: EVERY 10°C DEVIATION. 温度: -10°C ~ +60°C、-20°C ~ +70°C 0°C ~ 70°C 测试点: 依每10°C测试一值 | AS SPECIFICATION 依客户要求 |
| 15 | HIGH LOW SHOCK 高低温冲击 | <div style="display: flex; justify-content: space-between;"> <div style="width: 60%;"> <p style="text-align: center;">120 SEC 10 SEC</p> </div> <div style="width: 35%;"> <p>1. 150°C 60--120Sec Max 2. 200°C 20--30Sec ..</p> </div> </div> <p>260°C MAX</p> <p>150 ±</p> <p>SPECIFICATION 规格说明: ΔF/F ≤ ± 5ppm ΔF/Rr ≤ ± 10% or 2 Ω BETTER, 20%</p> | |