

LT268C

小尺寸 TFT 串口屏控制芯片

Small Type Uart TFT Panel Controller

规格书

V1.1

版本记录

版别	发布日期	改版说明
V1.0	2020/12/17	初版
V1.1	2021/08/20	增加 ADC 通道输入说明

目 录

1. 芯片介绍..... 5

2. 系统应用方块图 5

3. 内部方块图 6

4. 功能简介..... 6

5. 芯片脚位图 7

6. 引脚信号说明 7

 6.1 Uart 串口信号 7

 6.1 SPI Flash 接口信号 9

 6.2 Uart 串口与 Uart (SCI) 扩展信号..... 10

 6.3 触控屏信号 10

 6.4 USB 控制信号 11

 6.5 ADC 与 DAC 信号 12

 6.6 其他控制信号 13

 6.7 晶振与电源信号 14

7. 电气特性..... 15

 7.1 极限参数 15

 7.2 DC 电气参数 15

8. 硬件接口..... 17

 8.1 主控端 MCU 通讯接口 17

 8.2 MCU 屏的控制接口 17

 8.3 SPI Flash 控制接口 18

 8.4 触控屏接口 19

 8.5 背光控制接口 19

 8.6 声音输出接口 20

 8.7 时钟信号 20

 8.8 复位 20

 8.9 USB 接口 21

8.10 SPI/Uart 扩展接口	21
9. 显示功能.....	22
9.1 串口指令	22
9.2 LT268C 串口屏协议表.....	23
9.3 RS-232(UART) 通讯协议	26
10.参考原理图	28
11.封装信息.....	29
12.版权说明.....	30

小尺寸串口屏控制芯片

Small Type Uart TFT Panel Controller

1. 芯片介绍

LT268C 是一款是针对小尺寸 MCU 屏所设计的 Uart 串口屏控制芯片。其内部采用 32bit M4 核心架构，主要的功能就是提供 Uart 串口通讯，让主控端 MCU 透过简易的指令就能轻易的将要显示到 TFT 屏的内容传递给小尺寸 MCU 屏上的 TFT 驱动器 (Driver)，LT268C 内部硬件及程序提供图形处理功能，能够提升 TFT 显示效率，及降低主控端 MCU 处理图形显示的时间，LT268C 支持小尺寸 MCU 接口的 TFT 屏，通常是显示分辨率为 800*480(VGA)以内、提供 16 位、8 位并口，或是 SPI 串口的 MCU 屏。



LT268C 内部的主频可达 150MHz，含有 512Kbytes Flash、256Kbytes SRAM，除了提供 Uart 串口通讯，也提供一个 QSPI Flash 接口，用来快速读取储存在外部 SPI Flash 的图片、动画、字库等信息，LT268C 可以配合 乐升半导体 开发的 PC 上位机软件 (UI_Editor)、模拟软件 (UI_Emulator)，直接在电脑上进行产品的 UI 显示界面开发，其所支持的串口屏指令包括图片显示、GIF 动画显示、循环图片显示、开机画面显示、进度条显示、文字字符串显示、二维码产生、音讯播放，及结合触控功能的效果等 70 多个指令，除了提升显示效率外，也大幅缩短 TFT 显示的开发周期。此外，LT268C 还提供多组的 SCI(Uart)接口可以连接如蓝牙模块、WiFi 模块，另外包括 USB 接口、SD 卡 (SPI 模式)，模拟输入 AIN、PWM 及 INT 中断等接口，这些也可以设置成普通 IO 接口，同时自带 RTC 时钟，丰富的功能增加了串口屏的实用与适用范围。

由于含有高容量的 Flash 及 SRAM，LT268C 也可以作为主控的 MCU 来使用，LT268C 的显示功能非常适合用在有小尺寸 TFT-LCD 屏的电子产品上，如用来取代原单色屏产品，或是增加产品质感、档次，不会造成产品原主控端 MCU 太多的负担，可应用于各式小家电、智能家电、手持控制设备、工业控制板、电子仪器、医疗设备、小型检测设备、小电摩、个人医美、小型检测设备、充电设备、水电表、带屏智能音箱等产品。

2. 系统应用方块图

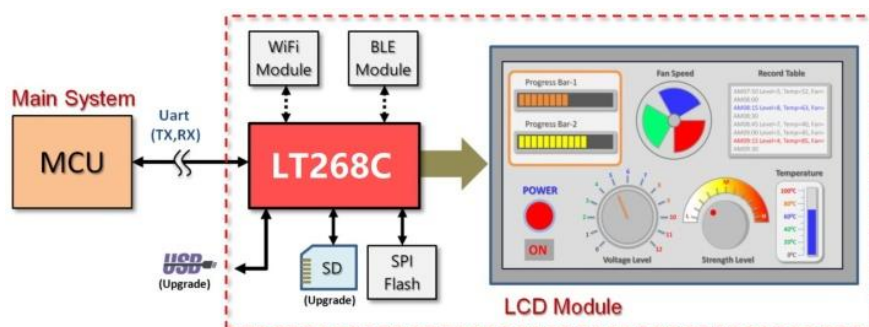


图 2-1: LT268C 设置在 LCD 模块上

3. 内部方块图

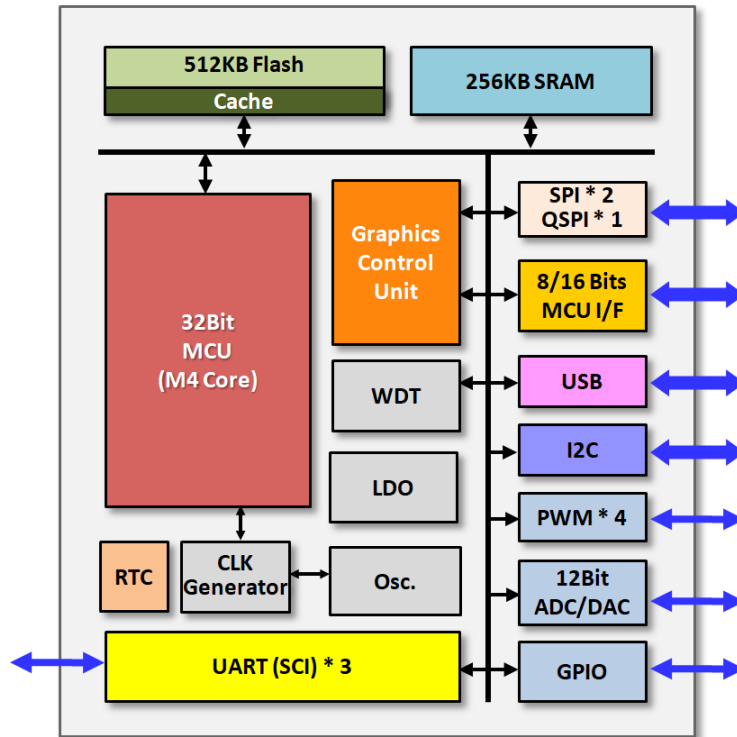


图 3-1: LT268C 内部方块图

4. 功能简介

- 支持 Uart 串口屏通讯、Boudrate 达 115,200bps
- 内建高效 32Bit M4 核 MCU 解析串口屏指令，含有 512KB Flash（用户可用到 508KB）、256KB SRAM
- 可以支持 16bit 并口、8bit 并口、SPI 串口的 MCU 屏
- 支持外部 QSPI/SPI Flash，可储存图片、动画、字库等信息
- 支持图片显示、GIF 动画显示、循环图片显示、开机画面显示、进度条显示、文字字符串显示指令功能
- 支持画点、线、圆、三角形、矩形等绘图指令功能
- 支持二维码产生器功能
- 支持 UartTFT_Tool 及 UI_Editor 开发软件
- 支持电阻式触控屏、电容式触控屏
- 支持 USB 更新程序及更新 SPI Flash 数据功能
- 提供 3~9 通道 ADC 模拟输入、1 通道 DAC 音频输出
- 提供 QSPI、SPI 接口，及 3 组 Uart (SCI) 接口
- 提供 PWM/GPIO 输出
- 内建 RTC 时钟
- 内建时钟信号源
- 工作电压：3.0~3.6V
- QFN-68Pin (8mm * 8mm)

5. 芯片脚位图

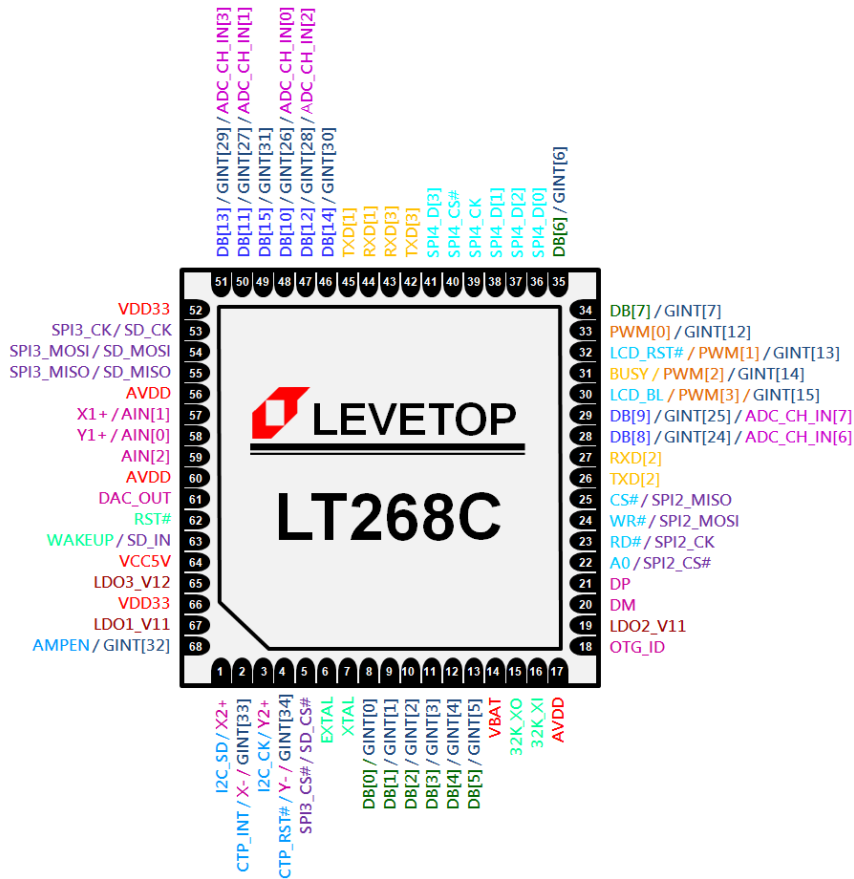


图 5-1: LT268C 引脚图 (QFN-68Pin)

6. 引脚信号说明

6.1 Uart 串口信号

表格 6-1: MCU 屏接口信号

Pin#	管脚名称	I/O	功能说明
34, 35, 13, 12, 11, 10, 9, 8	DB[7:0] GINT[7:0]	IO	8/16Bit 并口的 MCU 屏数据信号 当使用 8/16Bit 并口的 MCU 屏时, 这些信号为 LT268C 对外部 8/16Bit MCU 屏的数据传输信号。 当使用 SPI 的 MCU 屏接口时, 这些信号可以作为 GPIO 或是中断输入信号 GINT[7:0] 使用。
49, 46, 51, 47, 50, 48, 29, 28	DB[15:8] GINT[31:24]	IO	16Bit 并口的 MCU 屏数据信号 当使用 8/16Bit 并口的 MCU 屏时, 这些信号为 LT268C 对外部 16Bit MCU 屏的数据传输信号。 当使用 8Bit MCU 屏或是 SPI 的 MCU 屏接口时, 这些信号可以作为 GPIO、中断输入信号 GINT[31:24] 或是 ADC 通道输入 ADC_CH_IN 使用。

Pin#	管脚名称	I/O	功能说明
25	CS# SPI2_MISO	IO	<p>8/16Bit 并口的 MCU 屏芯片选择信号 当使用 8/16Bit 并口的 MCU 屏时，这些信号为 LT268C 对外部 8/16Bit MCU 屏的片选控制信号。</p> <p>串口的 MCU 屏上的 SPI 数据输入信号 当使用 SPI 的 MCU 屏接口时，此信号为 LT268C 由外部 MCU 屏的读取数据输入。</p>
24	WR# SPI2_MOSI	O	<p>8/16Bit 并口的 MCU 屏写入控制信号 当使用 8/16Bit 并口的 MCU 屏时，这些信号为 LT268C 对外部 8/16Bit MCU 屏的数据写入控制信号。</p> <p>串口的 MCU 屏上输出到 SPI 的数据信号 当使用 SPI 的 MCU 屏接口时，此信号为 LT268C 输出数据到 MCU 屏。</p>
23	RD# SPI2_CK	O	<p>8/16Bit 并口的 MCU 屏读取控制信号 当使用 8/16Bit 并口的 MCU 屏时，这些信号为 LT268C 对外部 8/16Bit MCU 屏的数据读取控制信号。</p> <p>串口的 MCU 屏上的 SPI 串行时钟信号 当使用 SPI 的 MCU 屏接口时，此信号是提供 SPI 屏的时钟信号输出。</p>
22	A0 SPI2_CS#	O	<p>8/16Bit 并口的 MCU 屏上的 RS/A0 信号 当使用 8/16Bit 并口的 MCU 屏时，使用 SPI 屏时，为 LT268C 输出到 SPI 屏的 A0 信号。</p> <p>串口的 MCU 屏上的 SPI 芯片选择信号 当使用 SPI 的 MCU 屏接口时，此信号是提供 SPI 屏的片选信号输出。</p>
30	LCD_RST# PWM[1] GINT[13]	O	<p>MCU 屏上的复位输出信号 此管脚是提供 8/16Bit MCU 屏或是 SPI 屏的复位信号，当 LCD_RST# = 0 时，将对 TFT LCD 屏产生复位动作。 此信号与 PWM[1]、GINT[13] 信号共享。</p>

6.1 SPI Flash 接口信号

表格 6-2: SPI Flash 接口信号

Pin#	管脚名称	I/O	功能说明
53	SPI3_CK SD_CK	O	SPI 元件的时钟信号 SPI3 主要是接到外部 SPI 元件。此管脚是提供到外部 SPI 元件的时钟信号输出。 SD 卡 (SPI 模式) 时钟信号 此信号也可以作为 SD 卡 (SPI 模式) 时钟信号输出
5	SPI3_CS# SD_CS#	O	SPI 元件的芯片选择信号 此信号为 LT268C 对外部 SPI 元件的片选输出。 SD 卡 (SPI 模式) 片选信号 此信号也可以作为 SD 卡 (SPI 模式) 的片选输出
55	SPI3_MISO SD_MISO	I	接收 SPI 元件的数据输入信号 此信号为 LT268C 由外部 SPI 元件的读取数据输入。 SD 卡 (SPI 模式) 数据输入信号 此信号也可以作为 SD 卡 (SPI 模式) 数据输入信号。
54	SPI3_MOSI SD_MOSI	O	输出到 SPI 元件的数据信号 此信号为 LT268C 输出数据到外部 SPI 元件。 SD 卡 (SPI 模式) 数据输出信号 此信号也可以作为 SD 卡 (SPI 模式) 数据输出信号。
39	SPI4_CK	O	QSPI Flash 串行时钟信号 SPI4 主要是接到外部 QSPI Flash, 用来读取储存在 QSPI Flash 的图片、动画、字库等信息。此管脚是 QSPI Falsh 的时钟信号输出。
40	SPI4_CS#	O	QSPI Flash 的芯片选择信号 此信号为 LT268C 对外部 QSPI 元件的片选输出。
41, 37, 38, 36	SPI4_D[3:0]	I/O	QSPI Flash 的数据输出信号 这些信号为 LT268C 对外部 QSPI 元件读取或写入的数据信号。

6.2 Uart 串口与 Uart (SCI) 扩展信号

表格 6-3: Uart (SCI) 扩展信号

Pin#	管脚名称	I/O	功能说明
44	RXD[1]	I	串口通信(Uart) #1 接收数据输入 这是第 1 组 Uart 串行通信接口的数据输入口, 用来接收其他元件的 TX 送来信号。
45	TXD[1]	O	串口通信(Uart) #1 发送数据输出 这是第 1 组 Uart 串行通信接口的数据输出口, 用来传送信号到其他元件的 RX。
27	RXD[2]	I	串口通信(Uart) #2 接收数据输入 这是第 2 组 Uart 串行通信接口的数据输入口, 用来接收其他元件的 TX 送来信号。
26	TXD[2]	O	串口通信(Uart) #2 发送数据输出 这是第 2 组 Uart 串行通信接口的数据输出口, 用来传送信号到其他元件的 RX。
43	RXD[3]	I	串口通信(Uart) #3 接收数据输入 这是第 3 组 Uart 串行通信接口的数据输入口, 用来接收其他元件的 TX 送来信号。 使用串口屏时, 这是 Uart 串行通信的数据输入口, 用来接收主控端 MCU 的 TX 送来指令信号。
42	TXD[3]	O	串口通信(Uart) #3 发送数据输出 这是第 3 组 Uart 串行通信接口的数据输出口, 用来传送信号到其他元件的 RX。 使用串口屏时, 这是 Uart 串行通信的数据输出口, 用来传送指令信号到主控端 MCU 的 RX。

6.3 触控屏信号

表格 6-4: 触控屏信号

Pin#	管脚名称	I/O	功能说明
57	X1+ AIN[1]	I	电阻屏 X+ 信号 使用电阻屏时, 此为电阻屏 X+ 信号, 使用时 X1+ 和 X2+ 这 2 根信号必须同时接到电阻屏的 X+ 信号。 不使用电阻屏时此信号也可以作为模拟输入信号 AIN[1]。
58	Y1+ AIN[0]	I	电阻屏 Y+ 信号 使用电阻屏时, 此为电阻屏 Y+ 信号, 使用时 Y1+ 和 Y2+ 这 2 根信号必须同时接到电阻屏的 Y+ 信号。 不使用电阻屏时此信号也可以作为模拟输入信号 AIN[0]。

Pin#	管脚名称	I/O	功能说明
1	X2+ I2C_SD	IO	电阻屏 X+ 信号 使用电阻屏时, 此为电阻屏 X+ 信号, 使用时 X1+ 和 X2+ 这 2 根信号必须同时接到电阻屏的 X+ 信号。 电容屏的 I2C 数据信号 使用电容屏时为电容屏上的 I2C 数据信号。
3	Y2+ I2C_CK	IO	电阻屏 Y+ 信号 使用电阻屏时, 此为电阻屏 Y+ 信号, 使用时 Y1+ 和 Y2+ 这 2 根信号必须同时接到电阻屏的 Y+ 信号。 电容屏的 I2C 时钟信号 使用电容屏时为电容屏上的 I2C 时钟信号。
4	Y- CTP_RST# GINT[34]	IO	电阻屏 Y- 信号 使用电阻屏时, 此为电阻屏 Y- 信号。 电容屏上的复位信号 使用电容屏时为电容屏上的复位信号。 此信号也可以作为 GPIO 或是中断输入信号 GINT[34] 使用。
2	X- CTP_INT GINT[33]	IO	电阻屏 X- 信号 使用电阻屏时, 此为电阻屏 X- 信号。 电容屏的中断信号 使用电容屏时为电容屏上的 I2C 中断信号。 此信号也可以作为 GPIO 或是中断输入信号 GINT[33] 使用。

6.4 USB 控制信号

表格 6-5: USB 控制信号

Pin#	管脚名称	I/O	功能说明
21	DP	IO	USB 数据端 (Positive) 此为 USB 数据端 DP 的信号。LT268C 可以透过 USB 接口更新内部 MCU 程序及外接 SPI Flash 内的数据。
20	DM	IO	USB 数据端 (Negative) 此为 USB 数据端 DM 的信号。
18	OTG_ID	I	USB 检测 此 ID 信号用来指示 Mini USB 插头的 ID 状态, 从而判断为主设备或从设备。

6.5 ADC 与 DAC 信号

表格 6-6: ADC 与 DAC 信号

Pin#	管脚名称	I/O	功能说明
59, 57, 58	AIN[2:0]	I	ADC 模拟输入信号 此内部 ADC 的模拟信号输入管脚。 AIN[0] 信号与使用电阻屏时的 Y1+ 信号共享。 AIN[1] 信号与使用电阻屏时的 X1+ 信号共享。
48	ADC_CH_IN[0] GINT[26] DB[10]	IO	ADC 模拟输入信号 当只使用 8Bit MCU 屏接口时, 此信号可以作为 ADC 输入 ADC_CH_IN[0] 使用。此信号也与 GINT[26] 或是 MCU 屏数据信号 DB[10] 共享。
50	ADC_CH_IN[1] GINT[27] DB[11]	IO	ADC 模拟输入信号 当只使用 8Bit MCU 屏接口时, 此信号可以作为 ADC 输入 ADC_CH_IN[1] 使用。此信号也与 GINT[27] 或是 MCU 屏数据信号 DB[11] 共享。
47	ADC_CH_IN[2] GINT[28] DB[12]	IO	ADC 模拟输入信号 当只使用 8Bit MCU 屏接口时, 此信号可以作为 ADC 输入 ADC_CH_IN[2] 使用。此信号也与 GINT[28] 或是 MCU 屏数据信号 DB[12] 共享。
51	ADC_CH_IN[3] GINT[29] DB[13]	IO	ADC 模拟输入信号 当只使用 8Bit MCU 屏接口时, 此信号可以作为 ADC 输入 ADC_CH_IN[3] 使用。此信号也与 GINT[29] 或是 MCU 屏数据信号 DB[13] 共享。
28	ADC_CH_IN[6] GINT[24] DB[8]	IO	ADC 模拟输入信号 当只使用 8Bit MCU 屏接口时, 此信号可以作为 ADC 输入 ADC_CH_IN[6] 使用。此信号也与 GINT[24] 或是 MCU 屏数据信号 DB[8] 共享。
29	ADC_CH_IN[7] GINT[25] DB[9]	IO	ADC 模拟输入信号 当只使用 8Bit MCU 屏接口时, 此信号可以作为 ADC 输入 ADC_CH_IN[7] 使用。此信号也与 GINT[25] 或是 MCU 屏数据信号 DB[9] 共享。
61	DAC_OUT	O	模拟输出信号 此为 DAC 信号输出, 可作为音频输出或预留做其他控制信号使用。

6.6 其他控制信号

表格 6-7: 其他控制信号

Pin#	管脚名称	I/O	功能说明
33	PWM[0] GINT[12]	IO	PWM 0 输出 此为 LT268C 内部 PWM 0 输出。 也可以作为 GPIO 或是中断输入信号 GINT[12] 使用。
32	PWM[1] LCD_RST# GINT[13]	IO	PWM 1 输出 此为 LT268C 内部 PWM 1 输出。 此信号与 MCU 屏上的复位信号 LCD_RST# 共享。也可以作为 GPIO 或是中断输入信号 GINT[13] 使用。
31	PWM[2] BUSY GINT[14]	IO	PWM 2 输出 此为 LT268C 内部 PWM 2 输出。 忙状态输出 此脚可以作为串口屏的忙状态 BUSY 输出, 主控端可以由此信号了解串口屏是否为忙状态。 也可以作为 GPIO 或是中断输入信号 GINT[14] 使用。
30	PWM[3] LCD_BL GINT[15]	IO	PWM 3 输出 此为 LT268C 内部 PWM 3 输出。 背光控制信号输出 此信号与串口屏的背光控制信号 LCD_BL 共享。也可以作为 GPIO 或是中断输入信号 GINT[15] 使用。
68	AMPEN GINT[32]	IO	音频功放控制输出 此信号为音频功放的使能控制输出。 此信号也可以作为 GPIO 或是中断输入信号 GINT[32] 使用。
63	WAKEUP SD_IN	I	唤醒输入信号 此为 LT268C 的唤醒输入。 SD 卡 (SPI 模式) 侦测信号 使用 SD 卡 (SPI 模式) 时, 此信号可以作为 SD 卡 (SPI 模式) 侦测信号。
62	RST#	I	复位输入信号 当 RST# = 0 时, 将对内部 MCU 产生复位动作, 除了少数由 POR 才能复位的寄存器外, 大多数由 MCU 控制的寄存器将回复到默认值。

6.7 晶振与电源信号

表格 6-8: 晶振与电源信号

Pin#	管脚名称	I/O	功能说明
16	32K_XI	I	RTC 晶振输入 此管脚连接至外部 32.768Khz 晶振。
15	32K_XO	O	RTC 晶振输出 此管脚连接至外部 32.768Khz 晶振。
7	XTAL	I	USB 时钟信号 此管脚连接至外部 12Mhz 晶振。
6	EXTAL	O	USB 时钟信号 此管脚连接至外部 12Mhz 晶振。
64	VCC5	PWR	3.3V~5V 电源输入 (System)
17, 56, 60	AVDD	PWR	3.3V ADC/DAC 电源输入
14	VBAT	PWR	2.2V~3.3V RTC 电池电源输入
52, 66	VDD33	PWR	3.3V 电源输入
67	LDO1_V11	PWR	1.1V 内核电源输出#1 (Flash) 此管脚必须外接一个 1uF 和一个 0.1uF 滤波电容到地。
19	LDO2_V11	PWR	1.1V 内核电源输出#2 (USB PHY) 此管脚必须外接一个 1uF 和一个 0.1uF 滤波电容到地。
65	LDO3_V12	PWR	1.2V 内核电源输出 (Core) 此管脚必须外接一个 1uF 和一个 0.1uF 滤波电容到地。
0	VSS Thermal Pad	-	GND 接地散热焊盘 此为 IC 的背部散热焊盘与 VSS, 必须直接接地 (GND)。

7. 电气特性

7.1 极限参数

表格 7-1: 电气极限参数表

符号	参数描述	参数范围	单位
V_{CC}	电源电压	-0.3 ~ 3.6	V
V_{IN}	逻辑输入电压	-0.3 ~ $V_{CC}+0.3$	V
V_{OUT}	逻辑输出电压	-0.3 ~ $V_{CC}+0.3$	V
P_D	最大功耗	≤ 300	mW
T_{OPR_I}	工作温度范围	-40 ~ 85	°C
T_{ST}	储存温度范围	-55 ~ 125	°C
T_{SOL}	最高焊接温度	260	°C

提示: 最大极限值是指超出该工作范围时, 芯片有可能损坏。推荐工作范围是指在该范围内, 器件功能正常, 但并不完全保证满足个别性能指针。电气参数定义了器件在工作范围内并且在保证特定性能指针的测试条件下的直流和交流电参数规范。对于未给定上下限值的参数, 本规范不予保证其精度, 但其典型值合理反映了器件性能。

7.2 DC 电气参数

表格 7-2: DC 电气参数表

Parameter	Symbol	Min	Typical	Max	Unit
电源电压	V_{DD33}	3	3.3	3.6	V
输入高电位	V_{IH}	2	-	V_{DD33}	V
输入低电位	V_{IL}	V_{SS}	-	$0.3 \cdot V_{DD33}$	V
输出高电位	V_{OH}	2.4	—	—	V
输出低电位	V_{OL}	—	—	$0.2 \cdot V_{DD33}$	V
上拉电阻	R_{PU}	—	—	66	Kohm
Input Leakage Current @ $V_{DD33}=\max$, $V_{PAD}=0$ or V_{DD33}	I_{IN}			1.2	μA
Fail leakage Current @ $V_{DD33}=0$, $V_{PAD}=V_{DD}=\max$	I_{PAD}			1.2	μA
Off_state leakage current @ $V_{DD33}=\max$, $V_{PAD}=0$ or V_{DD33}	I_{OZ}			1.2	μA

(条件: $V_{DD33} = 3.3V$, $T_A = 25^\circ C$)

表格 7-3: ESD 保护

Parameter	Symbol	Max	Unit
ESD target for human body model	HBM	2000	V
CDM	CDM	500	V
Latch Up	Latch Up	200	mA

表格 7-4: 功耗参数表

Parameter	Min	Typical	Max	Unit
Operation Mode @120MHz	--	15	--	mA
Sleep Mode	--	50	--	uA
Standby Mode	--	6	--	uA
Deep Sleep Mode	--	0.3	--	uA
RTC Mode (Battery)	--	2	--	uA

8. 硬件接口

8.1 主控端 MCU 通讯接口

LT268C 与主控端 MCU 通信的模式是透过 UART 接口, 相关的软件设置及通讯协议可以参考本公司的上下位机软件使用说明书。

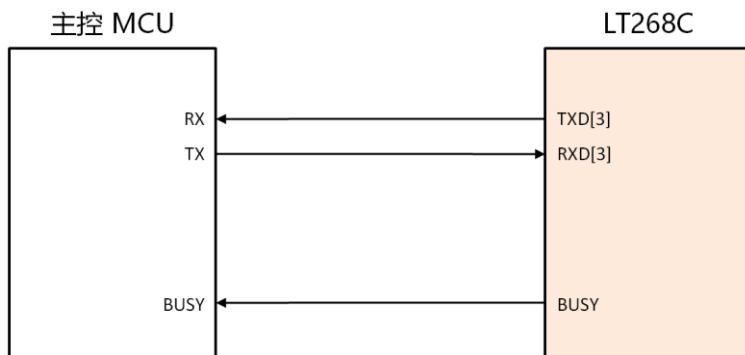


图 8-1: 与主控端 MCU 的通信模式

8.2 MCU 屏的控制接口

LT268C 与 MCU 型式的 TFT 屏可以透过 16 位并口、8 位并口或是 SPI 串口模式连接。

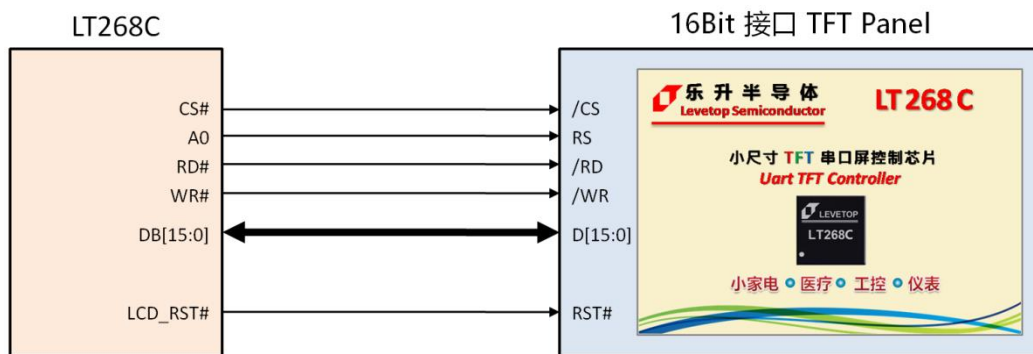


图 8-2: LT268C 与 16 位并口的 MCU 屏连接

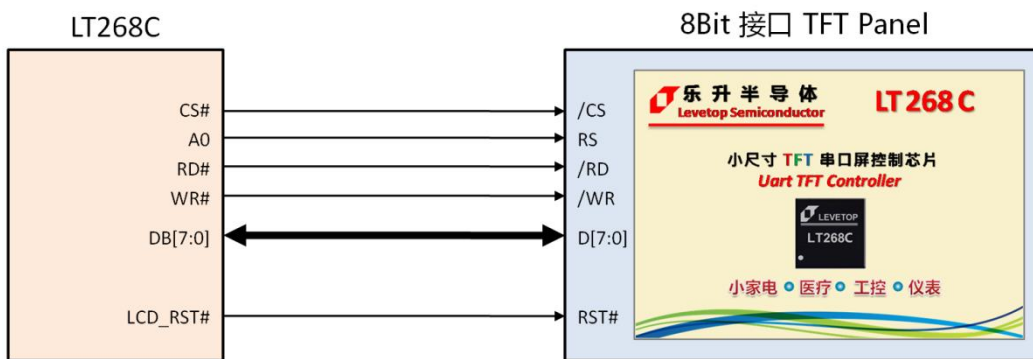


图 8-3: LT268C 与 8 位并口的 MCU 屏连接

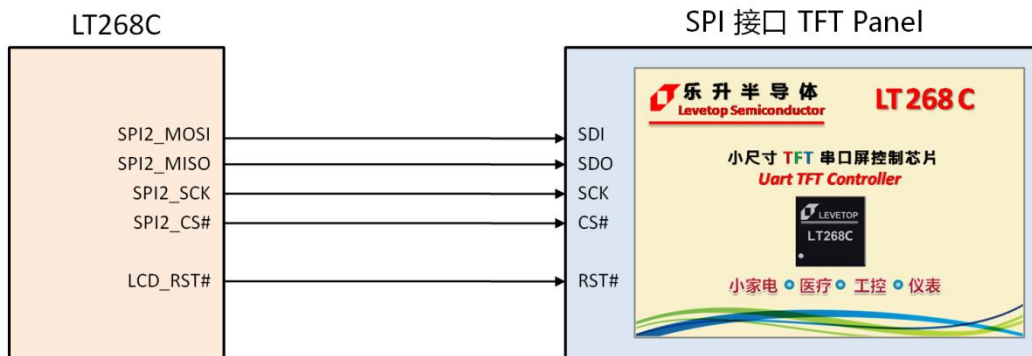


图 8-4: LT268C 与 SPI 接口的 MCU 屏连接

8.3 SPI Flash 控制接口

LT268C 内部有两组 SPI Master 接口及一组 QSPI 接口，一组 SPI 接口如上图 8-4 所示，可以接到 SPI 的 MCU 屏，另一组则是如后面第 8.10 节图 8-12 所示，可以接到 SPI 元件，而一组 QSPI 接口则接到 QSPI Flash，如下图 8-5。此外接的 QSPI Flash 用来储存图片、动画、字库等信息，当 LT268C 收到主控端透过 Uart 送来的串口指令后，会依据指令要求的动作到 QSPI Flash 内提取图片等信息，然后将数据传送至 MCU 屏。而透过 USB 端口可以用专用 PC 软件(参考 LT268C 应用手册)更新 SPI Flash 内的数据。

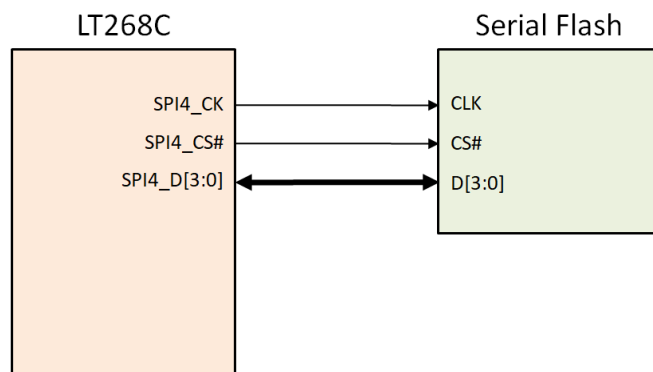


图 8-5: LT268C 连接到 SPI Flash 的应用电路

8.4 触控屏接口

LT268C 有 ADC 模拟信号输入口，可以用来连接电阻式触控屏，并且配合内部程序将触控信息传递给主控端，如下图 8-6，连接电容式触控屏如下图 8-7。

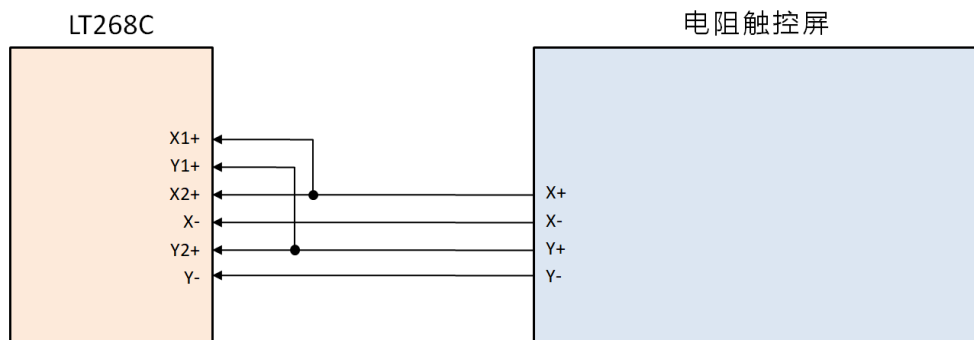


图 8-6: LT268C 连接到电阻式触控屏

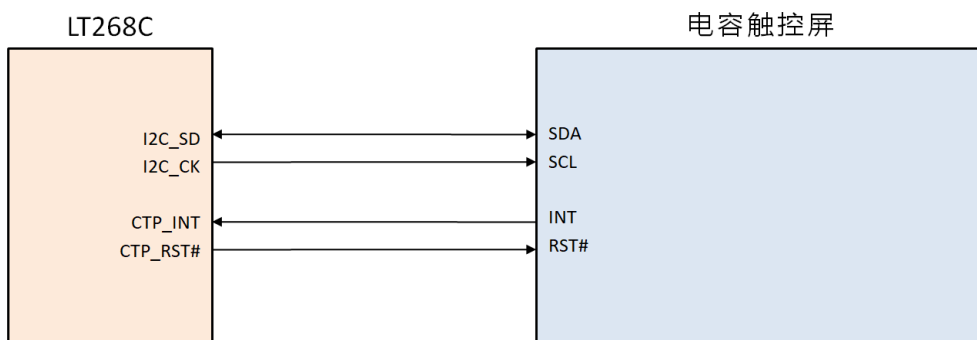


图 8-7: LT268C 连接到电容式触控屏

8.5 背光控制接口

LT268C 提供一背光控制接口 LCD_BL，可以用来控制 LCD 屏背光，参考原理图如下：

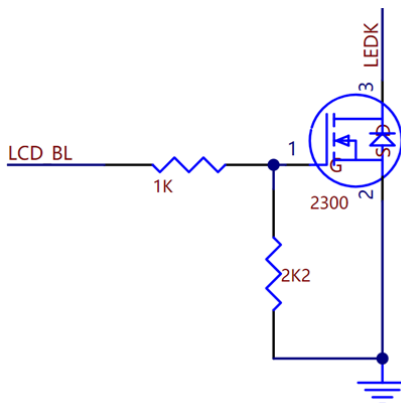


图 8-8: LCD 背光控制参考原理图

8.6 声音输出接口

LT268C 提供一个由 DAC 产生的声音输出接口 DAC_OUT，可以用来作为声音播放，AMPEN 信号可以用来开启或是关闭声音的功率放大输出电路，参考原理图如下：

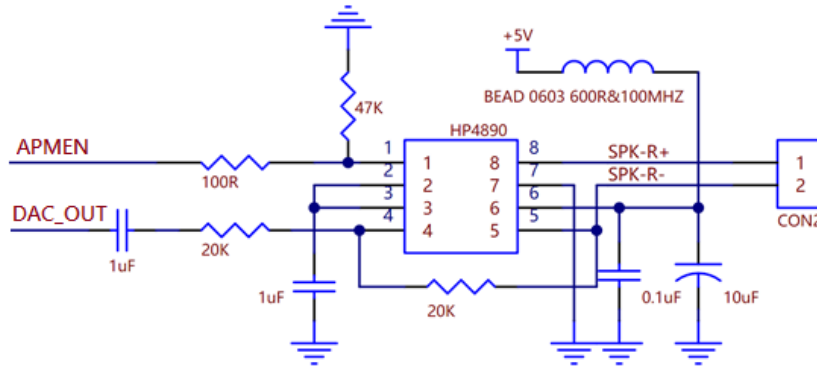


图 8-9: 声音输出参考原理图

8.7 时钟信号

LT268C 内部有时钟源，供给内部系统时钟信号，外部不需要使用其他晶振电路，而内部最高运行时钟频率为 150MHz。如果使用内建的 RTC (Real Time Clock)，则需要提供一 32.768KHz 的晶振电路：

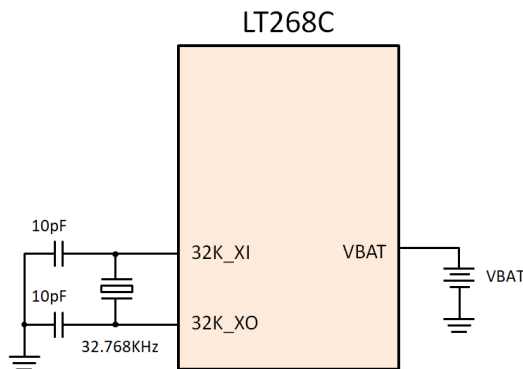


图 8-10: RTC 参考原理图

8.8 复位

LT268C 的硬件复位来源有 2 种，2 种复位都会经过内部时钟做同步处理：

- 电源开启复位 (Power on Reset)
- 外部复位输入信号 (External Reset Pin, RST#)

此外 LT268C 还提供一硬件复位信号 LCD_RST#，作为给 MCU 屏进行硬件复位用，如图 8-2、8-3。

8.9 USB 接口

LT268C 提供 USB 接口，具有 USB Master 与 Slave 功能，如果使用 USB Master，则需要接上 12MHz 晶振。透过 USB 接口可以用专用 PC 软件更新内部 MCU 程序及外接 SPI Flash 内的数据，详细操作模式请参考 LT268C 应用手册 (LT268C_UartTFT_AP Note_Vxx_CH.pdf)。

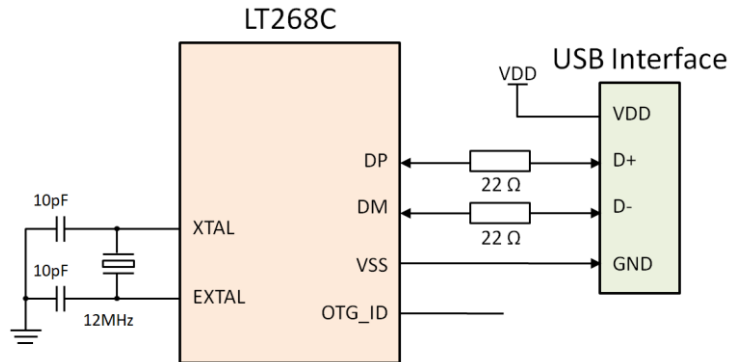


图 8-11: LT268C 连接到 USB 的应用电路

8.10 SPI/Uart 扩展接口

除了 TFT 串口屏的必要管脚外，LT268C 还可以提供一些管脚供外部 SPI 元件，或是需要做 Uart 串口通讯的元件，如 WiFi 模块、蓝芽模块等，参考原理图如下：

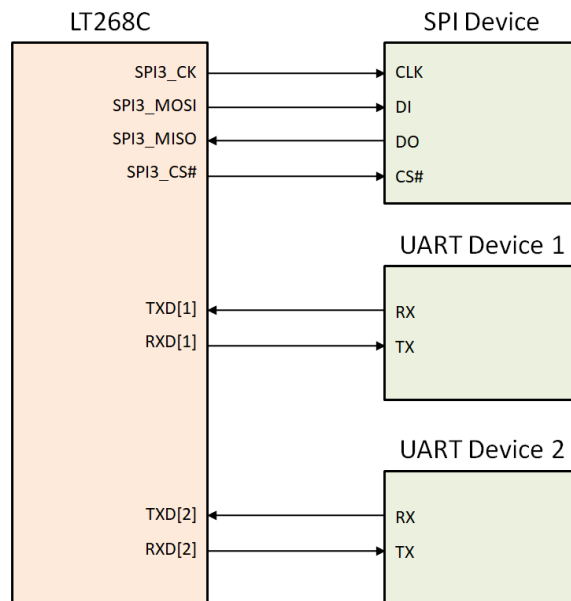


图 8-12: 额外的 SPI、Uart 接口参考原理图

9. 显示功能

9.1 串口指令

LT268C 支持的 TFT 串口屏指令，包括图片静态显示、图片动态显示、文字显示、几何图形等等，如下表 9-1 所示。而随着不同硬件与功能需求，会不定期的增加指令让 LT268C TFT 串口屏能有更广的应用。

表 9-1: 串口屏指令集

主功能	细项功能	指令码 (1Byte)	主功能	细项功能	指令码 (1Byte)
显示图片	单张/多张图片	80h, 8Ah, 8Fh	几何图形	画点	DFh
	循环拨放	81h, 84h		直线	E0h
	GIF 动画	88h, 89h		空心圆形	E1h
	弹出图片	D8h		实心圆形	E2h
	循环卷动	D9h, DBh		带框实心圆形	E3h
	数字图片	90h, 91h		空心椭圆	E4h
				实心椭圆形	E5h
显示控件 图片	显示单一控件图片	A0h		带框实心椭圆	E6h
	取消单一控件图片	A1h		空心矩形	E7h
	虚拟控件	A2h		实心矩形	E8h
	取消虚拟控件	A3h		带框矩形	E9h
	取消控件	9Eh		空心圆角矩形	EAh
指标与造图	进度条指标图	B0h		实心圆角矩形	EBh
	环形指标图	DCh		带框圆角矩形	ECh
	二维码生成	98h		空心三角形	EDh
显示字库	字库-1~4	C0h~C3h		实心三角形	EEh
背光亮度	设置亮度	BAh		带框三角形	EFh
	On/Off	BCh		圆柱体	F4h
设定时钟	设定时钟	8Ch		表格视窗	F6h
	读取时钟	8Dh	数字键盘	数字键盘输入界面	A4h, A5h
显示时钟	显示数字时钟	92h	电阻屏校验	电阻屏校验指令	8Bh
显示星期	显示星期图片	9Dh	寄存器	寄存器指令	CAh~CFh
开机	开机指令	9Ah/00	串口屏侦测	联机检查	BEh
指令合并	执行组合指令	9Ah		版本侦测	BFh
Wav 檔	播放	B8h			
	停止	B9h			

在使用 TFT 串口屏之前必须要用上位机软件做开发，乐升半导体提供了 [图文整合编译器 \(UartTFT_Tool.exe\)](#) 及 [图文 UI 编辑器 \(UI_Editor.exe\)](#) 两种上位机软件，两者都可以单独对 LT268C 的 TFT 串口屏进行设置及显示功能的开发，上位机软件开发时会使用到的图片、文字、动画等信息产生 Bin 檔，开发者必须透过 SPI Flash 烧录器将 Bin 檔烧录到 SPI Flash 内，然后透过 USB 转 RS232 的控制线对 TFT 串口屏进行模拟，也就是做 TFT 屏显示画面的前期验证，详细的操作请参考 LT268C 应用手册 (LT268C_UartTFT_AP Note_Vxx_CH.pdf)。

9.2 LT268C 串口屏协议表

表格 9-1: 主控端与 LT268C 串口屏协议表

主功能	细项功能	主控端发送 (TFT 串口屏接收)						主控端接收 (TFT 串口屏发送)					
		起始码 (1Bytes)	指令码 (1Byte)	序号 (1Byte)	指令参数	CRC 码 (2Bytes)	结束码 (4Bytes)	起始码 (1Bytes)	指令码 (1Byte)	序号 (1Byte)	信息码/ 反馈码 (1Bytes)	CRC 码 (2Bytes)	结束码 (4Bytes)
显示图片	单张/ 多张图片	Start	80h	nn		CRC	End	Start	80h	nn	信息码	CRC	End
	单张/ 多张图片	Start	8Ah	nn		CRC	End	Start	8Ah	nn	信息码	CRC	End
	单张图片	Start	8Fh	nn	X, Y, PNG, Pnn	CRC	End	Start	8Fh	nn	信息码	CRC	End
	循环拨放	Start	81h	nn		CRC	End	Start	81h	nn	信息码	CRC	End
	取消循环 拨放	Start	84h	nn		CRC	End	Start	84h	nn	信息码	CRC	End
	GIF 动画	Start	88h	nn		CRC	End	Start	88h	nn	信息码	CRC	End
	取消 GIF 动画	Start	89h	nn		CRC	End	Start	89h	nn	信息码	CRC	End
	弹出图片	Start	D8h	nn		CRC	End	Start	D8h	nn	信息码	CRC	End
	循环卷动	Start	D9h	nn		CRC	End	Start	D9h	nn	信息码	CRC	End
	取消循环 卷动	Start	DBh	nn		CRC	End	Start	DBh	nn	信息码	CRC	End
	数字图片 1	Start	90h	nn	ddd.d	CRC	End	Start	90h	nn	信息码	CRC	End
	数字图片 2	Start	91h	nn	ddd.d	CRC	End	Start	91h	nn	信息码	CRC	End
显示控件图片	显示单一 控件图片	Start	A0h	nn		CRC	End	Start	A0h	nn	信息码	CRC	End
		按下控件图片时						Start	A0h	nn	31h	CRC	End
	放开控件图片时						Start	A0h	nn	30h	CRC	End	
	取消单一 控件图片	Start	A1h	nn		CRC	End	Start	A1h	nn	信息码	CRC	End
	虚拟控件	Start	A2h	nn		CRC	End	Start	A2h	nn	信息码	CRC	End
		按下控件图片时						Start	A2h	nn	31h	CRC	End
	放开控件图片时						Start	A2h	nn	30h	CRC	End	
	取消虚拟 控件	Start	A3h	nn		CRC	End	Start	A3h	nn	信息码	CRC	End
取消控件	Start	9Eh	CMD		CRC	End	Start	9Eh	CMD	信息码	CRC	End	
指标与 造图	进度条 指标图	Start	B0h	nn	Value (2 Bytes)	CRC	End	Start	B0h	nn	信息码	CRC	End
	环形指标图	Start	DCh	nn	S_Angle, A_Angle	CRC	End	Start	DCh	nn	信息码	CRC	End
	二维码生成	Start	98h	nn	字符串	CRC	End	Start	98h	nn	信息码	CRC	End

主功能	细项功能	主控端发送 (TFT 串口屏接收)						主控端接收 (TFT 串口屏发送)					
		起始码 (1Bytes)	指令码 (1Byte)	序号 (1Byte)	指令参数	CRC 码 (2Bytes)	结束码 (4Bytes)	起始码 (1Bytes)	指令码 (1Byte)	序号 (1Byte)	信息码/ 反馈码 (1Bytes)	CRC 码 (2Bytes)	结束码 (4Bytes)
显示字串	字库-1	Start	C0h	nn	字符串 String	CRC	End	Start	C0h	nn	信息码	CRC	End
	字库-2	Start	C1h	nn	字符串 String	CRC	End	Start	C1h	nn	信息码	CRC	End
	字库-3	Start	C2h	nn	字符串 String	CRC	End	Start	C2h	nn	信息码	CRC	End
	字库-4	Start	C3h	nn	字符串 String	CRC	End	Start	C3h	nn	信息码	CRC	End
背光亮度	设置亮度	Start	BAh		BL (00~0Fh)	CRC	End	Start	BAh	BL (00~0Fh)	信息码	CRC	End
	On/Off	Start	BCh		00 或 01	CRC	End	Start	BCh	00 或 01	信息码	CRC	End
Wav 檔	播放	Start	B8h		REP(Bit7) + WAV 编号	CRC	End	Start	B8h	REP(Bit7) + WAV 编号	信息码	CRC	End
	停止	Start	B9h			CRC	End	Start	B9h	00	信息码	CRC	End
开机指令	开机指令	Start	9Ah	00		CRC	End	Start	9Ah	00	信息码	CRC	End
合并指令	合并指令	Start	9Ah	nn		CRC	End	Start	9Ah	nn	信息码	CRC	End
设定时钟	设定时钟	Start	8Ch		Y, M, D, H, M, S, W (7 Bytes)	CRC	End	Start	8Ch	00	信息码	CRC	End
	读取时钟	Start	8Dh			CRC	End	Start	8Dh	Y, M, D, H, M, S, W (8)	信息码	CRC	End
显示时钟	显示数字 时间、日期	Start	92h	nn		CRC	End	Start	92h	nn	信息码	CRC	End
	显示星期 图片	Start	9Dh	nn		CRC	End	Start	9Dh	nn	信息码	CRC	End
电阻屏 校验	电阻屏 校验	Start	8Bh			CRC	End	Start	8Bh	00	信息码	CRC	End
串口屏 侦测	联机检查	Start	BEh			CRC	End	Start	BEh	00	5Ah, or 55h	CRC	End
	版本检查	Start	BFh			CRC	End	Start	BFh	MCU Code(5By tes) + Module Info. (42)	信息码	CRC	End
寄存器 控制	执行 9A 指令	Start	CAh	Reg		CRC	End	Start	CAh	nn	信息码	CRC	End
	设定寄 存器	Start	CBh	Reg		CRC	End	Start	CBh	nn	信息码	CRC	End
	写入数据	Start	CCh	Data		CRC	End	Start	CCh	nn	信息码	CRC	End
	读取数据	Start	CDh	00		CRC	End	Start	CDh	Data	信息码	CRC	End
	寄存器 数据加 1	Start	CEh	Reg		CRC	End	Start	CEh	nn	信息码	CRC	End
	寄存器 数据减 1	Start	CFh	Reg		CRC	End	Start	CFh	nn	信息码	CRC	End

主功能	细项功能	主控端发送 (TFT 串口屏接收)						主控端接收 (TFT 串口屏发送)					
		起始码 (1Bytes)	指令码 (1Byte)	序号 (1Byte)	指令参数	CRC 码 (2Bytes)	结束码 (4Bytes)	起始码 (1Bytes)	指令码 (1Byte)	序号 (1Byte)	信息码/ 反馈码 (1Bytes)	CRC 码 (2Bytes)	结束码 (4Bytes)
数字键盘	数字键盘输入	Start	A4h	00		CRC	End	Start	A4h	nn	信息码	CRC	End
		按下数字键后						Start	A4h	nn	ASCII + 信息码	CRC	End
		按下数字键后						Start	A4h	nn	ASCII + 信息码 + 内容	CRC	End
	取消数字键盘	Start	A5h	00		CRC	End	Start	A5h	nn	信息码	CRC	End
几何图形	画点	Start	DFh	nn		CRC	End	Start	DFh	nn	信息码	CRC	End
	直线	Start	E0h	nn		CRC	End	Start	E0h	nn	信息码	CRC	End
	空心圆形	Start	E1h	nn		CRC	End	Start	E1h	nn	信息码	CRC	End
	实心圆形	Start	E2h	nn		CRC	End	Start	E2h	nn	信息码	CRC	End
	带框实心圆形	Start	E3h	nn		CRC	End	Start	E3h	nn	信息码	CRC	End
	空心椭圆	Start	E4h	nn		CRC	End	Start	E4h	nn	信息码	CRC	End
	实心椭圆	Start	E5h	nn		CRC	End	Start	E5h	nn	信息码	CRC	End
	带框实心椭圆	Start	E6h	nn		CRC	End	Start	E6h	nn	信息码	CRC	End
	空心矩形	Start	E7h	nn		CRC	End	Start	E7h	nn	信息码	CRC	End
	实心矩形	Start	E8h	nn		CRC	End	Start	E8h	nn	信息码	CRC	End
	带框矩形	Start	E9h	nn		CRC	End	Start	E9h	nn	信息码	CRC	End
	空心圆角矩形	Start	EAh	nn		CRC	End	Start	EAh	nn	信息码	CRC	End
	实心圆角矩形	Start	EBh	nn		CRC	End	Start	EBh	nn	信息码	CRC	End
	带框圆角矩形	Start	ECh	nn		CRC	End	Start	ECh	nn	信息码	CRC	End
	空心三角形	Start	EDh	nn		CRC	End	Start	EDh	nn	信息码	CRC	End
	实心三角形	Start	EEh	nn		CRC	End	Start	EEh	nn	信息码	CRC	End
	带框三角形	Start	EFh	nn		CRC	End	Start	EFh	nn	信息码	CRC	End
	圆柱体	Start	F4h	nn		CRC	End	Start	F4h	nn	信息码	CRC	End
	表格视窗	Start	F6h	nn		CRC	End	Start	F6h	nn	信息码	CRC	End

9.3 RS-232(UART) 通讯协议

主控端的系统或是主板透过 UART 串口传递显示命令给 LT268C TFT 串口屏时，除了 **指令码**、**序号**、**指令参数** 外还要加上 1 个 Byte 的 **起始码**（固定为 0xAA）、2 个 Byte 的 **CRC 码**、4 个 Byte 的 **结束码**（固定为 0xE4、0x1B、0x11、0xEE），指令信息如下表：

表格 9-2: 串口屏接收的指令信息

起始码	指令码	序号	指令参数	CRC 码	结束码
0xAA (1 Byte)	1 Byte	1 Byte	n Bytes	2 Bytes	0xE4、0x1B、0x11、0xEE (4 Bytes)

CRC 码协议如下：

```
chkSum = Rx_CRC_CCITT(txBuf,txLen);
txBuf[txLen++] = (chkSum>>8)&0xFF;
txBuf[txLen++] = chkSum&0xFF;
```

```
unsigned int Rx_CRC_CCITT(unsigned char *puchMsg, unsigned int usDataLen)
{
    unsigned char i = 0;
    unsigned short wCRcIn = 0x0000;
    unsigned short wCPoly = 0x1021;
    unsigned char wChar = 0;

    while (usDataLen--)
    {
        wChar = *(puchMsg++);
        wCRcIn ^= (wChar << 8);
        for(i = 0; i < 8; i++)
        {
            if (wCRcIn & 0x8000)
                wCRcIn = (wCRcIn << 1) ^ wCPoly;
            else
                wCRcIn = wCRcIn << 1;
        }
    }
    return (wCRcIn);
}
```

串口屏在收到主控端的系统或是主板指令后会通常会响应 10 个 Byte 信息，包括 **起始码、指令码、序号、信息码、CRC 码、结束码**，第一个 Byte 是**起始码**，然后是传回所收到的指令，第三个是**序号**，第四个传回串口屏执行结果的**信息码**，第五、六个是 **CRC 码**，最后是 4 个 Bytes 的 **结束码**：

表格 9-3: 串口屏反馈的信息

起始码	指令码	序号	信息码	CRC 码	结束码
0xAA (1 Byte)	1 Byte	一般指令 (1 Byte) BFh 指令 (47 Bytes)	1Byte 0x00: 执行完该指令 0x01: 串口指令参数错误 0x02: 不存在该指令 0x03: 指令 Flash 配置溢出 0x04: CRC 码校正错误 0x05: Flash 数据异常 BEh 指令: 0x5A: Ready 0x55: Not Ready A0h 控件指令: 0x31: 按下控件 0x30: 放开控件	2 Bytes	0xE4、0x1B、 0x11、0xEE (4 Bytes)

在串口屏反馈的信息结构中，序号在某些指令也代表不同的意思，如设置亮度 BAh 指令其序号代表背光亮度、版本检查 BFh 指令其序号有 47 个 Bytes 代表串口屏信息。

10. 参考原理图

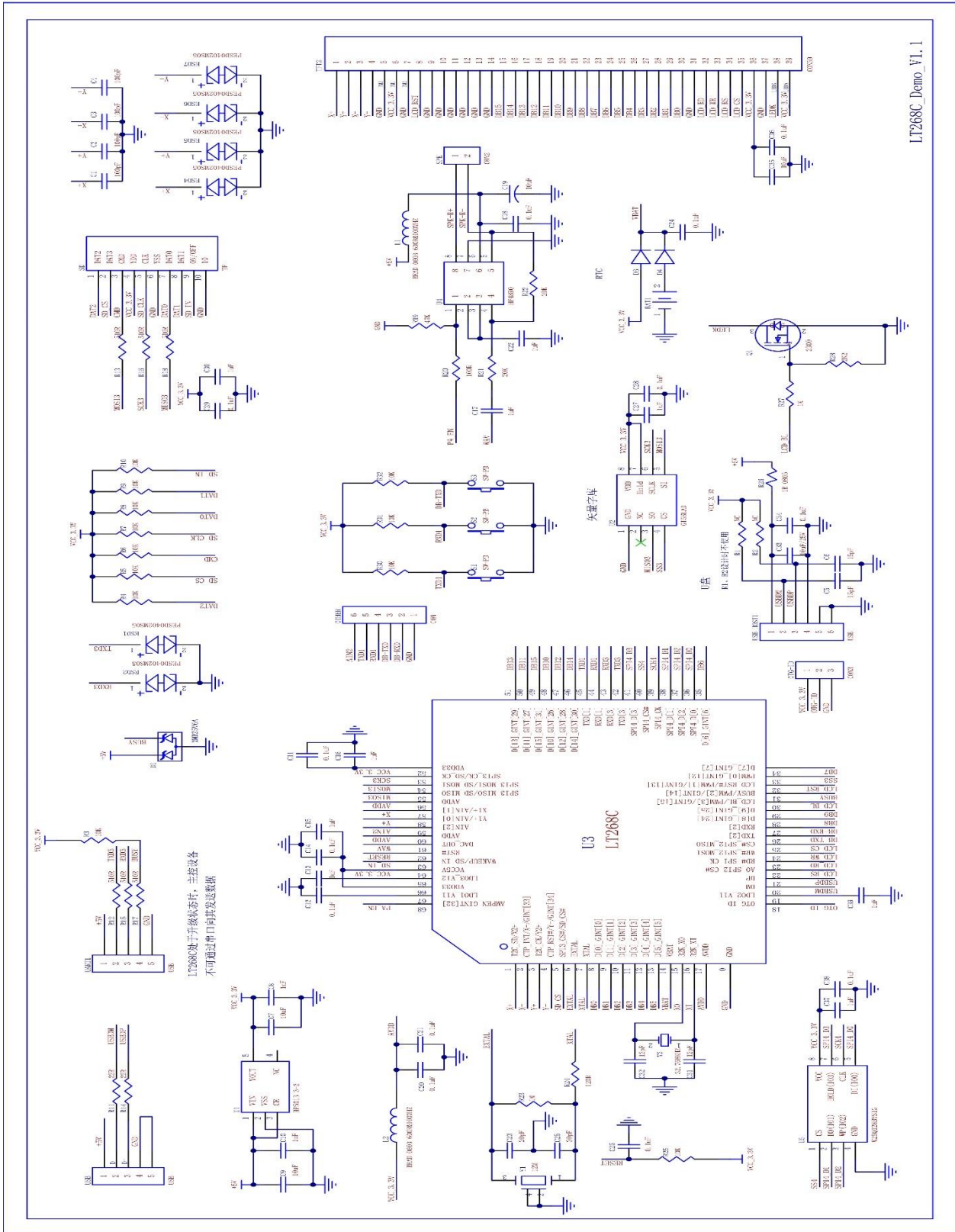


图 10-1: LT268C 参考原理图

LT268C_DS_CH / V1.1

11. 封装信息

■ LT268C (QFN-68pin)

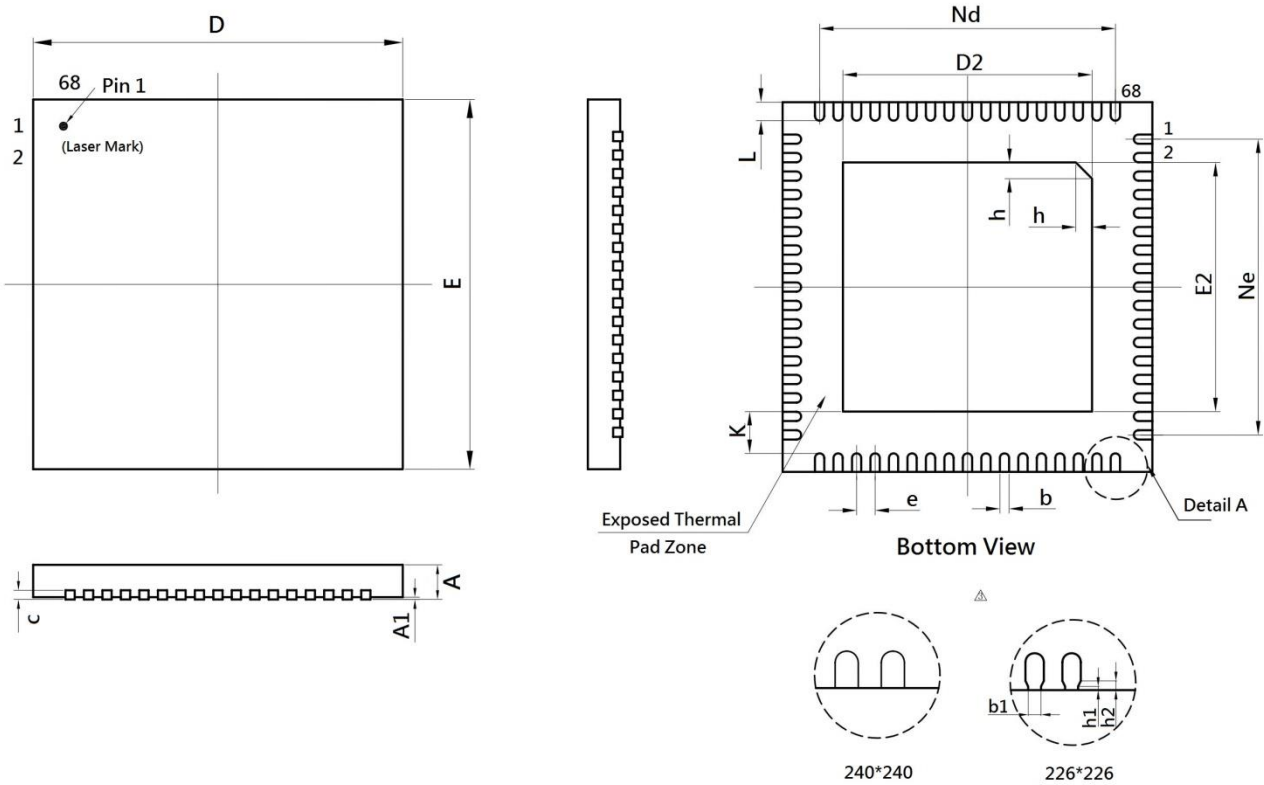


图 11-1: LT268C 外观尺寸图

提示: PCB 布局时, LT268C 背部的散热焊盘 (Thermal Pad Zone) 必须直接接地。

表格 11-1: LT268C 尺寸参数

Symbol	Millimeter			Symbol	Millimeter		
	Min.	Nom.	Max		Min.	Nom.	Max
A	0.70	0.75	0.8	Ne	6.40BSC		
A1	-	0.02	0.05	L	0.35	0.40	0.45
b	0.15	0.20	0.25	K	0.20	-	-
b1	0.14REF			h	0.30	0.35	0.40
c	0.18	0.20	0.25	h1	0.04REF		
D	7.90	8.00	8.10	h2	0.10REF		
e	0.40BSC			D2	5.39	5.49	5.59
Nd	6.40BSC			E2	5.39	5.49	5.59
E	7.9	8.0	8.10				

12. 版权说明

本文件之版权属于乐升半导体所有，若需要复制或复印请事先得到乐升半导体的许可。本文件记载之信息虽然都有经过校对，但是乐升半导体对文件使用说明书的规格不承担任何责任，文件内提到的应用程序仅用于参考，乐升半导体不保证此类应用程序不需要进一步修改。乐升半导体保留在不事先通知的情况下更改其产品规格或文件的权利。有关最新产品信息，请访问我们的网站 <https://www.levetop.cn>。