

4

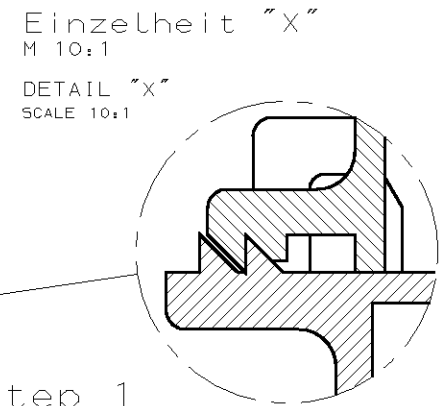
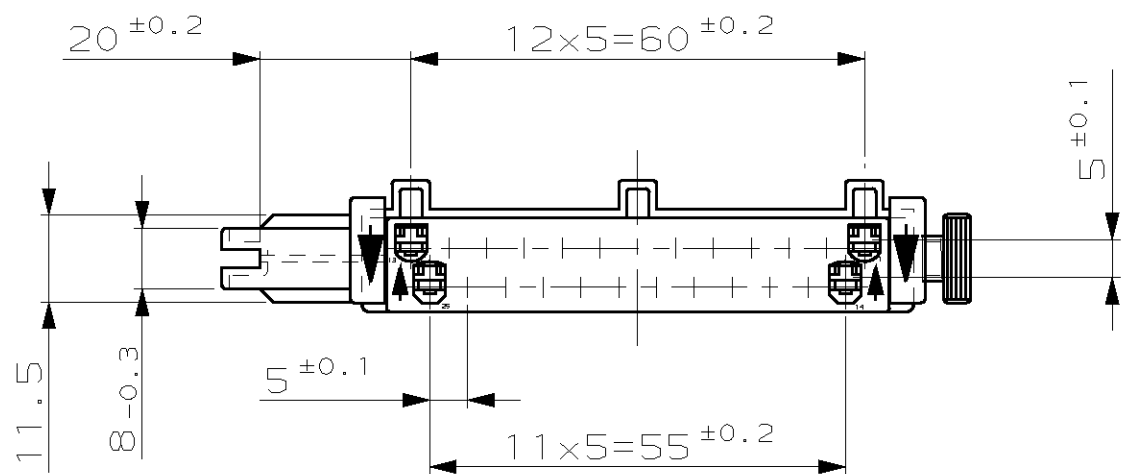
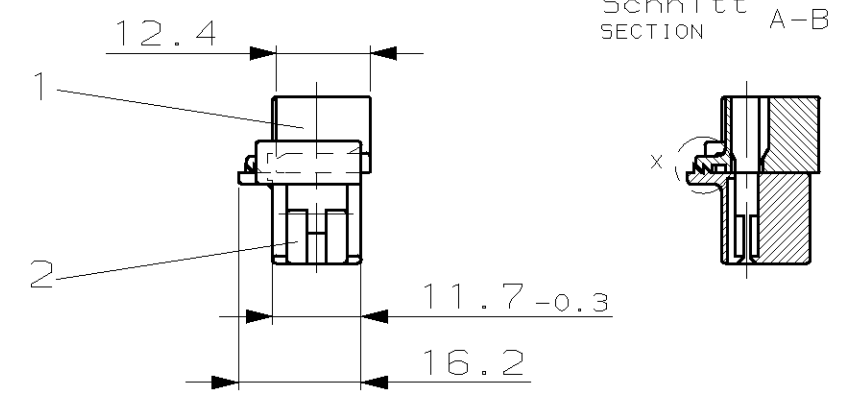
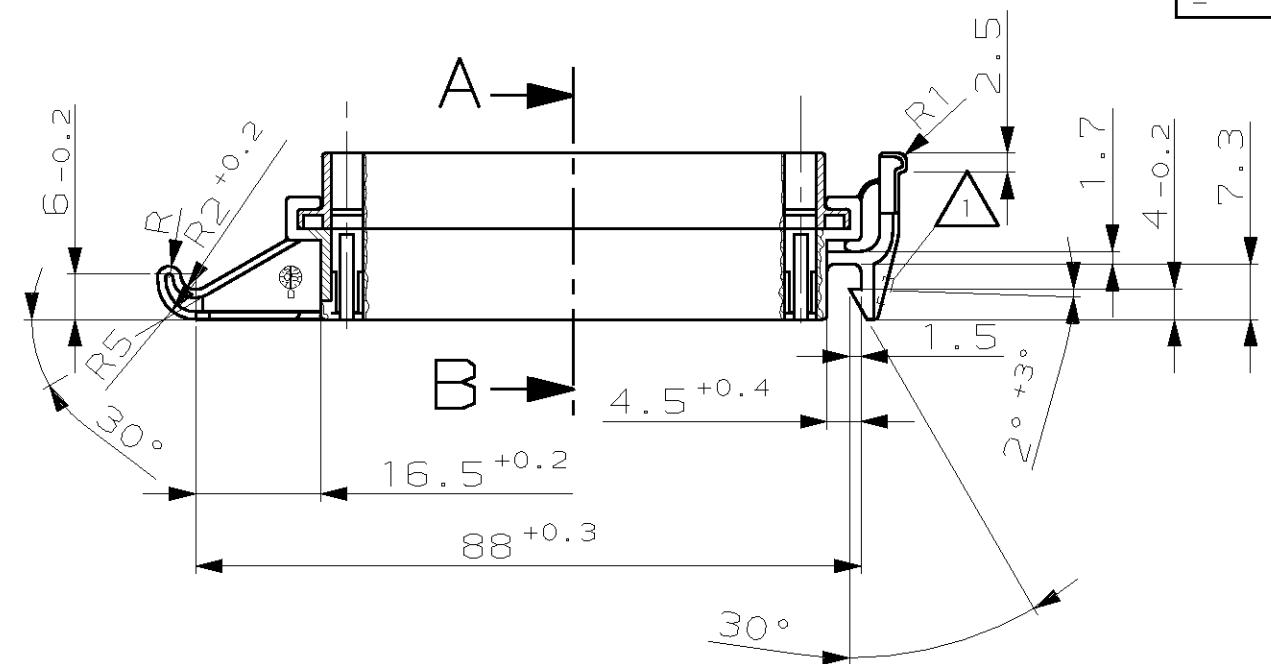
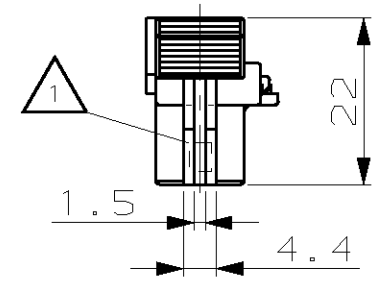
3

2

1

THIS DRAWING IS UNPUBLISHED. VERTRAULICHE UNVEROEFFENTLICHTE ZEICHNUNG. RELEASED FOR PUBLICATION FREI FUER VEROEFFENTLICHUNG. ,2005. MATED WITH: PASSEND ZU: -

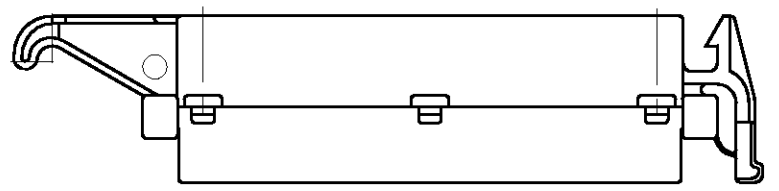
© COPYRIGHT 2005 BY AMP INCORPORATED. ALL RIGHTS RESERVED. ALLE RECHTE VORBEHALTEN. REVISIONS AENDERUNGEN. DESCRIPTION BESCHREIBUNG. DATE. DWN. APVD. PROJECT NR.: - G1 NEW DRAWING PUBLISHED. 11APR2005 R.Schaefer -



Lieferzustand: Raststufe 1  
delivery condition: lock step 1

△ BURR IN THE AREA OF INJECTION POINT IS PERMITTED  
Grat im Bereich des Anspritzpunktes ist zulaessig

-	-	-	-	-	-	-	-
0-0827534-1	-	0-0927292-1	-	PA66 GF13	BLACK	HOUSING, 25POSN, UPPER PART	1
		0-0927103-1	-	PA66 GF13	BLACK	HOUSING, 25POSN, LOWER PART	2
Tyco Electronics PART NO	REV.	Tyco Electronics SINGLE PART NO	PCS.	MATERIAL	SURFACE COLOR	DESCRIPTION	ITEM NO



THIS DRAWING IS A CONTROLLED DOCUMENT FOR AMP INCORPORATED. IT IS SUBJECT TO CHANGE AND THE CONTROLLING ENGINEERING ORGANIZATION SHOULD BE CONTACTED FOR THE LATEST REVISION. DIESES ZEICHNUNGSDOKUMENT WIRD DURCH AMP INCORPORATED KONTROLLIERT. AENDERUNGEN, DIE DEM TECHNISCHEN FORTSCHRITT DIENEN, SIND VORBEHALTEN. DEN JEWEILS LETZTUELTIGEN AENDERUNGSSTAND ERFAHREN SIE AUF ANFRAGE.

DIMENSIONS: DIMENSIONEN: mm. TOLERANCES UNLESS OTHERWISE SPECIFIED: ALLGEMEINTOLERANZEN. n. ISO 8015, n. ISO 2768 - mH, n. DIN 16901 - 140. 0 PLC ±, 1 PLC ±, 2 PLC ±, 3 PLC ±. ANGLES /WINKEL ±, FINISH /OBERFLAECHE/FARBE. SEE TABLE.

DWN: R. Schaefer, 11-APR-05. CHK: -. APVD: -. PRODUCT SPEC: HOUSING, JUNIOR TIMER CONTACT, 25POSN. APPLICATION SPEC: Gehäuse, Junior Timer Kontakt, 25pol. WEIGHT: -. MATERIAL: SEE TABLE. FINISH: SEE TABLE.

AMP tyco Electronics AMP GmbH D - 64625 Bensheim. HOUSING, JUNIOR TIMER CONTACT, 25POSN. Gehäuse, Junior Timer Kontakt, 25pol. SIZE: A3, CAGE CODE: 00779, DRAWING NO: C-827534, RESTRICTED TO NUR FUER: -. CUSTOMER DRAWING /KUNDENZEICHNUNG. MASSSTAB: 1:1, BLATT: 1 OF 1, REV: G1.