

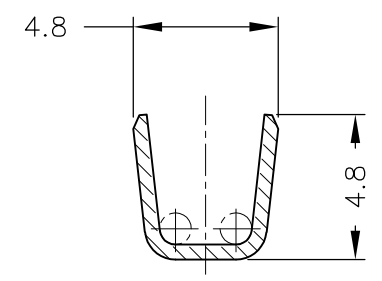
NUMBER 316041



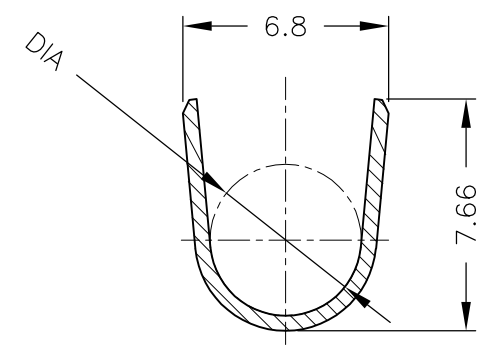
METRIC

PRINT DIST 単位 尺 DIMENSIONS IN MM. DO NOT SCALE PRINT

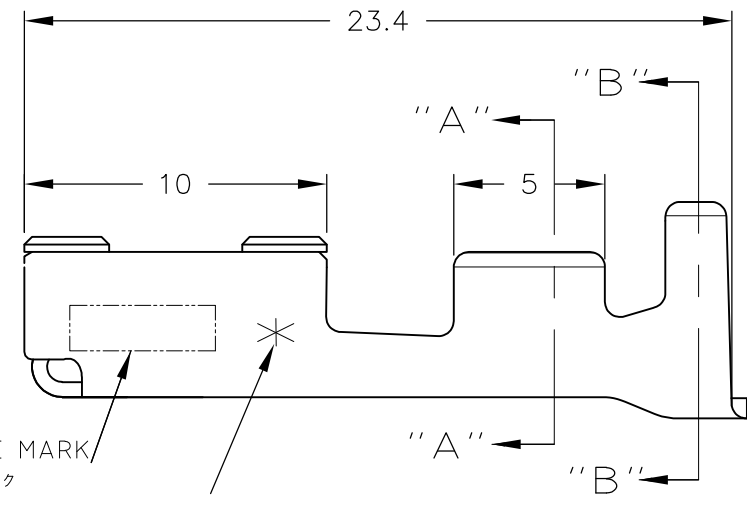
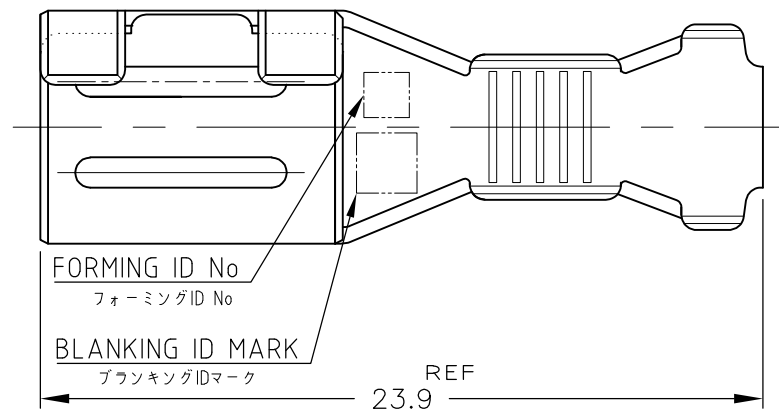
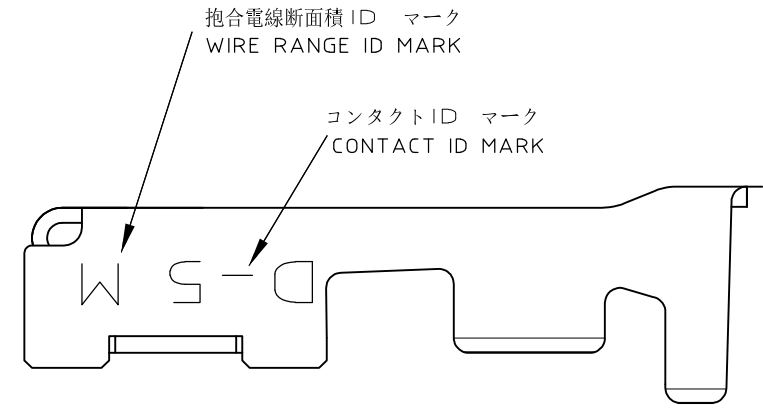
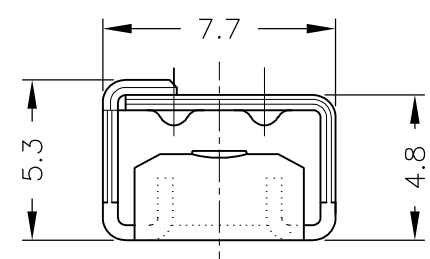
AMP-J REV.10/83



断面 "A"- "A"
SECT "A"- "A"



断面 "B"- "B"
SECT "B"- "B"



注記

- ①. めっき : コンタクト : 全面 Ni下地
接触部 0.38μm MIN 金めっき
- ②. めっき : コンタクト : 全面 Ni下地
接触部 0.76μm MIN 金めっき
- ③. めっき : コンタクト : 全面 Ni下地
全面 : 2.54μm MIN 銀めっき

NOTES

- ①. FINISH(CONTACT AREA):0.38μmMIN GOLD PLATING OVER Ni PLATING
- ②. FINISH(CONTACT AREA):0.76μmMIN GOLD PLATING OVER Ni PLATING
- ③. FINISH(CONTACT AREA):2.54μmMIN SILVER PLATING OVER Ni PLATING

PRODUCT SPEC. 108-5453
APPLICATION SPEC. 114-5206

6	③	316041-6
3	②	316041-3
2	①	316041-2
めっき ID No	仕上(FINISH)	バラ状 L/P
PL ID CODE		型番 (P/N)

				TE TE Connectivity	
抱合電線断面積 (WIRE RANGE)		被覆外径 (INSULATION DIA.)		名称 (NAME)	
AWG #12/#10		4/5.2 mmφ		REC CONTACT "M" SIZE リセ コンタクト "M" サイズ <DYNAMIC D-5 SERIES>	
材料 (MATERIAL)		仕上 (FINISH)		一般公差 (GENERAL TOLERANCE)	
銅合金 (COPPER ALLOY)		表参照 (SEE TABLE)		10以下 : ±0.3 10を超え 30以下 : ±0.35 30を超え 100以下 : ±0.4 角度 : ±3°	
DR.	K.Ikeda 10/JUN/98	DE.	K.Ikeda 10/JUN/98	SIZE	A3 J C= 316041
LTR	変更 (REVISION RECORD)	DR	CHK	DATE	尺度 (SCALE)
					4-1
		CHK.	N.MATSUBARA 10/JUN/98	APP.	I.HASEGAWA 10/JUN/98
					REV. E SHEET 1 OF 1